

## 広視野左右反転めがね長期着用実験：金沢' 97

メタデータ	言語: jpn 出版者: 公開日: 2017-10-02 キーワード (Ja): キーワード (En): 作成者: 吉村, 浩一, Yoshimura, Hirokazu メールアドレス: 所属:
URL	<a href="http://hdl.handle.net/2297/917">http://hdl.handle.net/2297/917</a>

## 広視野左右反転めがね長期着用実験：金沢'97

吉 村 浩 一

Kanazawa '97: Left-right Visual Reversal Experiment  
Using Wide View Spectacles

Hirokazu YOSHIMURA

筆者自身が主催した2週間規模の左右反転めがね着用実験は、これまで4回行われた。それらは、金沢'83、'84、'86、'91と名づけられてきた。5度目となる今回の実験[金沢'97]の最大の特徴は、めがねの視野の広さにある。竹井機器製の左右反転めがねを用いた金沢'83と金沢'84では、左右視野は40度以下であった。また、広視野化と軽量化を目指した金沢'86と金沢'91での自作左右反転めがねは、左右視野が80度程度に増大した。直角プリズムを用いた反転方式では、このあたりが視野拡大の限界と考えられた。しかし今回、6つの直角プリズムを組み合わせるにより、110度の左右視野が実現できた。本論文では、この広視野めがねを用いた実験で得られた知見を検討する。

被験者は、明星大学人文学部心理学専攻女子学生1名で、本実験は彼女の卒業研究をかねて行われた。左右反転めがね着用期間は、1997年8月26日から9月9日までの14日間、総着用時間は201時間20分であった。コンタクトレンズによる矯正視力は、左1.0、右1.2で、利き手は右手であった。めがね着用中の生活は、金沢大学構内を中心に行い、適時、カセットテープによる音声録音とビデオ撮影による行動記録を行った。本被験者は、今回の実験に先立つ1年前の夏、5日間の竹井機器製左右反転めがね着用経験を有していた。

本稿では、この実験で得られたデータを網羅的に紹介することはしない。これまで積み上げてきた知見を踏まえ、現時点で検討すべきことがらに絞って取り上げてゆきたい。具体的には、まず広視野めがねを用いたことによる効果、続いて、これまでの実験で得られた重要な見解を裏づけるデータ、これまでの知見に反すると疑われる事実、そして最後は、これまで指摘されてこなかった新しい知見の検討である。それぞれ節を独立させ、考察してゆきたい。

逆さめがねを着けて行う生活は、それ自体は“実験”とは言えない。特殊環境下での生活であるにすぎない。その生活の中で起こることがらの中から、何に注目し、どのような手続きで検討してゆくかが“実験”に関わる行為である。研究者が被験者となる場合とは

異なり、今回のような学生被験者の場合は、混乱の中で2週間が経過してゆく。その中で被験者が抱いた一人称的感想を、同じく被験者経験をもつ筆者が三人称的解説へと展開してゆく作業が、本論での課題である。

## 1 広視野めがねの特徴

### 1.1 めがねの構造

本実験で用いた左右反転めがねの仕組みを図1に示した。左右それぞれの目の前に3つずつ、合計6個の直角プリズムが組み合わされている。これにより、広い左右視野を確保することができた。しかし、3つのプリズムの貼り合わせ面には縦線とくもりが入り、完全にクリアな視野像とはならない。このような欠点を抱え込んではいるが、100度を超える視野の実現は画期的である。図2に示すように、底辺（ベース面）の幅が35mmの直角プリズムの頂角部分を削り落とし、上底が19mmとなる台形（Doveプリズムという）を2つ作る。そして、それらの上底面同士を貼り合わせ、V字型に切れ込んだ合わせプリズムとする。さらに、ベース面幅が80mmの直角プリズムの頂角部分を35mm幅に削り落とし、その面で先ほどの合わせプリズムと貼り合わせる。これをもう1組作成し、図1に示したように両眼の前に設置する。めがね枠には軽いバルサ材を用い、できあがった左右反転めが

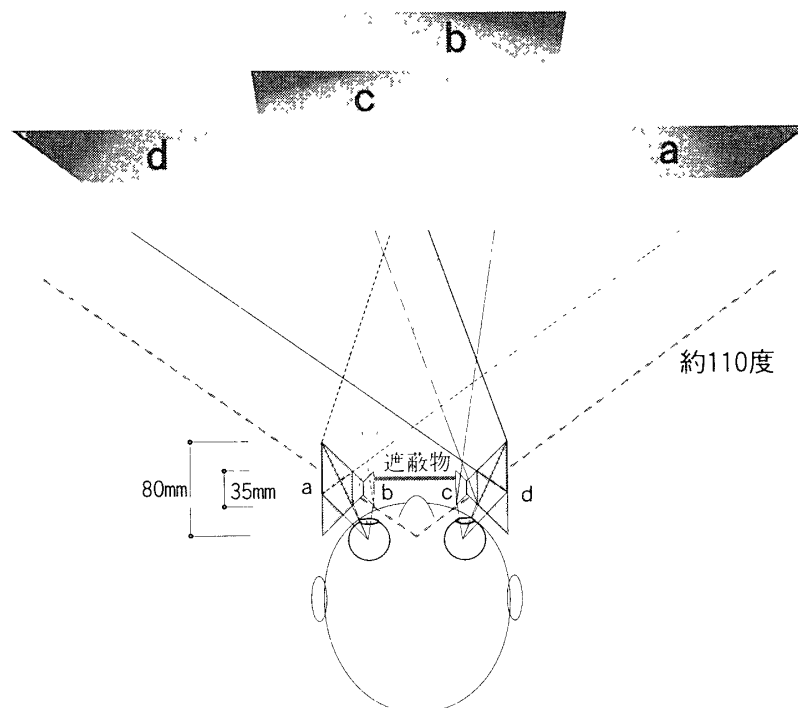


図1. 今回の実験で用いられた広視野左右反転めがねの構造  
左右それぞれの目の前に、3つのDoveプリズムを貼り合わせたアクリル製プリズムを設置した。

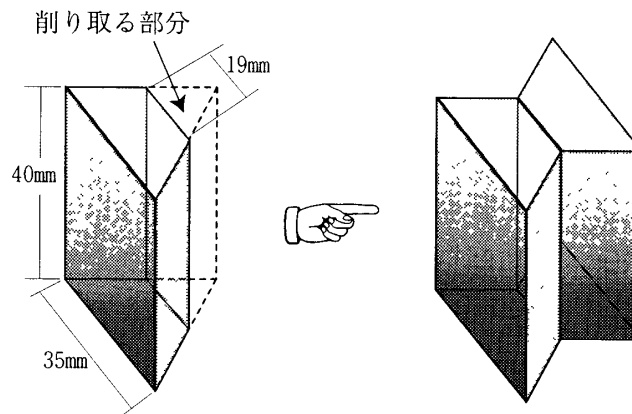


図2. 2つの小型プリズムの削り落としと貼り合わせ

ねの全体視野は、本被験者の場合、左右方向110度、上下方向50度となった。また、めがね総重量は230gであった。めがね着用開始時刻は、8月26日(第1日目)午後1時であった。

## 1.2 頭の動きの減少

左右視野が拡大したことの効果の1つは、環境探索時の頭の左右運動量が少なくなることであった。頭をそれほど動かさなくても、左右次元の必要情報が見える。次の内観報告は、この点を裏づけている。

第1日目13:10 座っていても、必要な情報はだいたい視野に入るので、頭を左右に動かす必要性をあまり感じない。視野の上下は確かに狭いが、座っているときは特に動かさなくても、これで十分だ。

逆さめがね酔いを防ぐため、第1日目の着用開始後、数時間は、いすに座ってまわりを見回す程度にとどめた。上の報告は、このような状況でのものであった。

頭を動かさなくても必要な情報が見え、結果的に頭の左右運動があまり生じないことは、逆さめがねの世界への知覚順応にとって好ましいことだろうか。順応とは、能動的行動をし、それに対し予期しないフィードバックが返ってくる体験を積み重ねることによって促されるものである。いわば、失敗することが知覚順応の必要条件である。この点を考えれば、頭の能動運動の減少は好ましくない。しかし実際には、減少すると言っても、これまでの左右反転めがねとの比較においてであって、頭部運動がなくなるわけではない。正常視状況での日常生活程度の頭部運動は、当然生じることになる。本被験者は、このあと着実に、自らの頭の運動方向の“誤知覚”へと向かう、順応進行を示すことになった。

### 1.3 T字路選択を誤らない

突き当たりまで行って目的の方向へ正しく曲がるという日常生活での“T字路選択”で、狭い視野めがねを着けたこれまでの被験者(金沢'83, '84実験)は頻々と誤りを犯していた。ところが本被験者は、着用初期からそのような誤りを犯さない。これもまた、左右方向の視野の広さによるためと考えられる。選択個所に近づいたとき、被験者の視野には曲がるべき方向の映像が見えている。その映像が「右」なのか「左」なのかはどうでもよいことで、ともかく行きたい映像の側に身体を向けることができる。本被験者は、かなり早い時期から“T字路選択”で誤らなくなっていた。

それに対し、これまでの狭視野めがねでは、分岐点のかなり手前での映像に基づいて、たとえば「右へ曲がろう」と判断するが、分岐点に達したときには、曲がるべき方向の映像は視野からはみ出している。そこで、あらかじめ判断していた「右」方向へ曲がろうとする。それは、客観的な「右」である。しかるに、あらかじめ判断していた「右」とは、左右反転映像上での「右」であった。実際に曲がりかけた方向は、目論見とは逆方向だったのである。

### 1.4 認知地図の左右反転

今回の実験に先立ち、本被験者は1年前に5日間の左右反転めがね着用経験を有していた。その際用いたのは、竹井機器製の左右反転めがねであった。両者のあいだで、認知地図に関して対照的な性状を示した。被験者の内観報告を見てみよう。

第1日目13:10 めがね着用を開始した直後から、左右反転しているはずの風景や地図が、このままのものだと納得できる。つきっきまで[正常視状況で]見ていた部屋の風景を忘れたわけではないが、がんばれば思い出せる程度にすぎない。[矛盾が]まったく気にならない。昨年の実験では、終始一貫して以前[正常視のとき]の室内配置が頭から離れず、着用時の風景にとまどい続けていたが、いまはこれでいいのだと受け入れることができる。見えはこうだから本当はどうだという変換をして考えなくてすむので、とても楽だ。

これは、着用を開始したばかりの、まだあたりを歩き回っていない時点での知覚印象である。すなわち、視覚情報だけで作り上げた認知地図であった。実際に行動した上での認知地図が上の報告内容に収束してゆくには、少し時間がかかった。被験者自身の考察を引用しておこう。

[見えるとおりの認知地図となった] 一番の要因は、格段に広がった視野にある。

この視野の広さは、着用時の風景をそのまま受け入れさせるのに十分だった。また、今回の実験場所が初めて訪れた場所であることと、着用日数の長さも要因として考えられる。慣れ親しんだ自分の家より見知らぬ土地の方が、先入観が少ない分、素直にその場所を受け入れることができるし [昨年のがね着用は、被験者の自宅で行われた]、着用時間が長ければ長いほど、こうした結果になるのは当然だろう。(清水、未発表)

行動空間としての認知地図が完全に見えたとおりのものとなったのは、被験者自身の記述によれば、第7日目以降であった。昨年の実験と対照的な状況に至った原因を視野の広さと決めつけるのは危険だが、少なくとも重要な役割を担ったことは確かである。

### 1.5 下（足元）を向かない

視野が狭い逆さがねの場合には、足もとに障害物があるように思えて、足元を見下ろしながら慎重に歩くことが多い。ところが本被験者は、よほど込み入った狭い場所でない限りそのような姿勢をとらず、少しひらけたところでは必ず前方を向いて歩いた。上下方向の視野はそれほど広くないため、前方を向いていると足元は視野に入らない。にもかかわらず、前方を見る姿勢を好んだ。昨年の着用の折の「下ばかり向いているので首が痛くなる」との報告とは対照的であった。左右視野の広さが、前方を向くという自発的姿勢を生んだと考えられる。このことについて、被験者自身は次のようにコメントした。

第9日目10:50 視野の広さの意味を考えてみる。まず感じるのは、下を向いて歩くことが少ない。着用当初から、この傾向は見られた。下を向くより前を向いていた方が必要な情報をより得ることができる。あと、ふつうに生活していて、突然、視野内にもものが入ってきて驚くことがあまりない（昨年の実験では「視野内にとびこんでくる」という印象を終始もち続けたが、今回は「視野の中に存在している」という気がする）。自分のまわりがどういう状況なのか、おおよそつかめるので対応できる。スーパーに買い物に行くと、一緒に行った人に、「子どもがこっちを見る」とよく言われたが、私には小さな子どもはまったく視野に入らない。やはり、下を向いて歩いていない。自分でも遠くを見てその状況を把握しながら進む方が安心だし、ペースをつかみやすい。

足元を見ずに前を向いて歩くことに関連して、興味深い行動が観察された。キャンパス内のひらけた場所を歩いているとき、進路に沿って60センチ幅でまわりと色違いのタイルが帯状に貼られていた(まわりと段差はない)。被験者に、そのタイルの中を歩くよう求め

たところ、被験者は常に、その帯の10数センチ外側を帯に沿って歩いてゆく。途中、帯が折れるように少し角度を変える部分もあったが、やはりその外側にぴたりと沿って進んだ。もちろん、足元ではなく前方を見た姿勢であった。そのとき、被験者自身は、60センチ幅の帯の中を歩いていると確信していた。被験者の内観報告は、以下のようである。

第4日目16:45 まず足元を見て、その色違いの帯の中に入る。問題なくその上をすたすた歩ける。と思っていたが、それは間違いで、いつの間にかその帯からわずかに外れていた。前を向いて歩いていると、その帯の中を歩いているような気がしているのに。

視野の広さのおかげで、前方に広がる環境の中に自らの身体像をほぼ的確に位置づけている。しかしそれは、厳密な正確さではなく、少しずれている。ここに示したエピソードは、その事実をデモンストレーションしている。なお、このはみ出しは、意識して練習を重ねたことにより第11日目には解消された。また、第7日目に未舗装の道やかなり急な坂道を歩く機会があったが、そのときには終始、真下を向き、足元を視野に入れながら歩いた。被験者は、そうしないと恐いしバランスもとれないと報告した。

## 1.6 110度と75度の違いに気づかない

今回の広視野めがねを用いた実験で最も印象的だったことは、着用2日目に起こったあるトラブルにより、たまたま見いだされたことである。正確にいつ生じたかは不明だが、何かの障害物にめがねを当てたらしく、めがね枠の中でプリズムがずれ、視野の広さが75度程度に狭まっていた（第2日目に視野測定したときに75度になっていることが判明した）。そこで、着用第4日目に調整し、本来の110度に戻した。75度と110度では、ずいぶん異なる。何かにつづり視野が狭くなった時点で、被験者は当然、その変化に気づくと考えられる。しかし被験者は、いつから狭くなったかを思い出せない。さらに、調整し直して110度に戻した前後でも、はっきりとした違いを感じないと言う。「被験者の注意力不足」と受け流すことのできない問題を、ここに見いだすべきである。

逆さめがね実験は、視野の広さが30ないし40度程度の狭い状態から始まった。常に、「もっと大きな視野を！」を目標に、改良を重ねてきた。そしてこのたび、110度という画期的広視野が実現できた。にもかかわらず、被験者は、その広視野を享受していないかもしれない。

周辺視野情報の利用については、読書時の眼球運動研究がある。注視している文字のまわりのごく限られた範囲しか見えていない条件に比べ、広視野条件では読書速度が向上する。しかしその向上は、文字数にして9ないし13文字が上限で、それ以上広くしても頭打ちとなる（斎田, 1993）。

同じことが、逆さめがねの視野にも当てはまるのかもしれない。視野を広くするためには、めがねの構造は複雑になり、重量も増してくる。それをおしてまで広い視野を確保することに、どれほどの意味があるのだろうか。さしあたり、今回の実験から、75度と110度の違いの吟味が求められる。このような有効視野範囲の検討は、100度を超える広視野が実現できたことにより可能となる。その意味から、今回の110度という広視野の実現は、有意義な装置上の進展と言える。

## 2 これまでに得られた重要知見の追認

本節では、これまで積み重ねてきた実験で得られた知見（吉村，1997に集約的解説がある）のうち、本実験で支持されたものをまとめたい。ただし、総花的にはなく、順応の主要な流れにとって重要なものだけに限りたい。

### 2.1 認知地図の左右反転

前説でも取り上げたように、認知地図の左右反転は着用初期から達成されていた。その中であって、めがね着用期間中、1人きりで宿泊した宿舎の部屋の認知地図は、特異な位置を占めることになった。そこは、見回すだけでなく、ものをとったり歩き回ったりベットに入ったりと、対象に対する働きかけを行った場所である。特に、バスルームでは、閉眼して触知のみで探ることが多かった。そのため、室内とバスルームとのつながりはいつまでも不安定であった。

被験者は、めがね着用の中日、宿舎ではなく実験協力者の家に泊まることになった。そこには、1日しか泊まらなかったが、被験者はその家の認知地図を明確に描き出すことができた。そして、眼を開けて描き出した地図は、客観的に正しいものであった。このことは、正常視者と完全に左右反転した認知地図をもっていたことを意味する。

宿舎には何日も滞在し、協力者の家には1晩だけしか泊まらなかった。にもかかわらず、前者の認知地図が不安定で、後者が安定していた。なぜなのだろうか。介助者の家では、身の回りの世話は介助者がしてくれたため、その場所の認知地図をあたりを見回すだけで作り上げた。それに対し宿舎の地図は、自分で動き回り、ものに働きかけた上で作った。そのことが、純粋な視覚的地図になることを妨げたようである。次に示す内観報告は、この見解を裏づけている。

第8日目22:45 閉眼して頭の中に地図を思い浮かべてみる。まず、積山先生の家。これは1晩だけであったにもかかわらず、確実に思い描くことができる。続いて宿舎の部屋。ここは7日以上過ごしているのに、はっきりと浮かべることができない。描こうとしても、時間がかかる。「壁がこうあるから、そこをたどっていけば机がある」というように描いていき、地図全体をまず浮かべることはない。



## 2.2 頭の運動方向の誤知覚

左右反転めがねを着けて頭を左右に回転させると、たとえば客観的に動かしているのに、あたかも左に動かしているかのように“誤知覚”する。しかも、着用開始のかなり早い時期から、このことは起こりうる。首や前庭器官の自己受容感覚が左方向への頭の運動を正しく伝えているにもかかわらず、視覚性の運動情報に導かれて“誤知覚”が起こるのである。ただし、頭の運動方向の報告を求めると、被験者はかなり混乱し、答えにとまどう。また、次の内観報告が示すように、報告内容に矛盾が生じることもある。

第1日目15:40 頭を左右に振ったときの印象。「顔を右に向けると、視野も同じ方向に流れる。左のものが右に動くから」。驚くべきことに、着用開始数時間にして、首の感覚が抑制されている。顔を右に向けているつもりなのに、客観的には左に顔が向いているではないか。すっかり見えに従っている。

実は、この報告の中の「顔を右に向けると、視野も同じ方向に流れる」との記述は、頭の運動方向を正しく捉えているときに得られるものである。その機序は、幾何光学的に説明することができる(Rock, 1966; 吉村, 1989, 1997)。“誤知覚”しているときには、「視野像が頭の動きと逆方向に流れる」とならなければならない。したがって、上の報告では、矛盾した把握の混在がみられる。慣れない被験者に、頭の運動方向と視野像の流れる方向との関係を問うと、むしろこのように混乱した答になることが一般である。改めて実験者から問われない限り、被験者は自らの頭の運動方向を“何気なく”誤知覚してしまっている。

## 2.3 利き手判断の変化

人のさまざまな動作をあらかじめビデオ撮影しておいたものをモニターテレビで観察し、その人の利き手を判断するテストを行った。具体的には、机に向かって字を書いている動作、ボールを投げる動作、バットを振る動作である。本被験者は、バットを振るという動作にあまりなじみがなかったため(女性被験者には一般的)、この動作は分析対象から外した。ほかの動作は、着用開始初期には、すべて客観的利き手とは反対の利き手動作と答えていた。しかし、着用日数が進み、めがねを通して回りの人の動作を見慣れてくると、利き手判断に変化が現れた。テスト事態ではなく、日常生活において、次のような報告が得られた。

第4日目22:00 目の前で向き合っている客観的右利きの人が文字を書いている姿に、今日はあまり違和感を感じなかった。その人は決して左利きになったわけでは

く、やはり右利きだと思える。

そして、さらに日数を経た利き手判断テストにおいて、次のような反応が現れた。

第11日目記録時刻不明 利き手判断テストでは、向かい合った人の客観的右利きを右利き、客観的左利きを左利きと答える[書字行動を対面から撮影した映像]。客観的左利き場面は、めがね着用中あまり見ないため、おやっと感じた。珍しく感じたため(着用期間中、見慣れない姿なので)、左利きと感じた。

翻って、われわれ正常視者が、他人の動作を見て、その人の利き手を即座に判断している仕組みについて考えてみたい。右利きの人に比べ、左利きの人は圧倒的に少ない。したがって、見る機会も少ない。われわれは他人の利き手を、「右手を使っているから右利き」と判断しているのではなく、当たり前前の動作が右利きで、変わっていると直感的に感じるものを左利きと判断している(吉村, 1997)。上に示した本被験者の報告も、この見解に合致している。

## 2.4 閉眼時イメージ

左右反転めがね越しに見える映像は誤っている。したがって、見ながら行っているときに、もし混乱すれば、眼を閉じて手探りで行えばよい。眼を閉じることによって誤った視覚情報はなくなり、触覚による正しい定位が行えるからである。しかし、この方略が通用するのは、めがね着用開始のほんの短い期間に限られる。着用日数が進むと、たとえ眼を閉じても、頭や身体の動きに伴ってぼんやりとした映像の動きのようなものが現れるようになる。そしてそれは、眼を開けて見ているときの視覚情報と同じ方向感を提供する。筆者はそれを“閉眼時イメージ”と名づけ、重視してきた。眼を閉じても視覚情報は排除されず、閉眼時イメージとして身体運動方向感を決定づけるのである。

本被験者の内観報告にも、閉眼時イメージの存在が明確に指摘された。次のデータは、音源定位に関連する報告の中で現れたものである。

第7日目記録時刻不明 大学構内[屋外]を歩いていると、吹奏楽のトランペットの音が聞こえてきた。音源は客観的右方向にあり、3、4百メートル離れていた[付き添い者による確認]。音の聞こえる方に身体を向けようとする、客観的右に向き、音源方向を顔の正面で捉えることができた。でもその方向を、私は“左”と思っている。頭だけをそちらに向けた場合も、“左”だと思う。今度は、閉眼してやってみる。やはり身体は客観的右に動き、正しく音源を捉え、私はそれを“左”だと思っ

ている。閉眼して頭を動かしているとき、逆さめがねを通して見えるのと同じ方向への視野の流れが、目の前に出てくる。方向判断には、首の筋肉よりも目の前に浮かぶイメージの方が決定力をもっている。

閉眼時イメージは、手の位置や形といった静止映像に対しても感じられるが、視野の流れや手の動きに伴う運動情報として機能することが多い。「眼を閉じれば視覚は排除される」という考えは単純にすぎる。そのことを、“閉眼時イメージ”の存在が物語っている。

## 2.5 ダブル・イメージ

逆さめがね着用中のボディ・イメージは、正常視者から見ると不可解な点が多い。しかし、しばらく正座をしたあと立ち上がったとき自分の足の感覚が分からなくなるという体験などを通して、ボディ・イメージの不安定な状態を想像することは可能であろう。逆さめがね着用時、初期には正常視の身体感覚が残っているが、やがて逆さめがねを通して“見える位置”に、自分の手や足、身体全体を感じるようになる。このような変化の途上で、古い自己（感じられる自己）と新しい自己（見える自己）がともに存在する“ダブル・イメージ”を体験することがある。

本被験者は、手に関するダブル・イメージを頻々と体験した。次の報告は、その1つである。

第12日目23：30 ベットに横になり、片方の手で髪を触る。どちらの手か分からない。このとき、客観的には右手なのだが、一瞬、左手かと思った。ここで、本当の左手がベットの上に投げ出されているのが[左右反転めがね越しに]見え、左手が2本ある感じがした。

## 2.6 左右の手の差異

本被験者の利き手は右である。めがね着用中の生活では、当然、右手による動作が多くなり、手作業の様子をめがね越しに見る機会も右手の方が多い。「よく使い、よく見る」ことは、知覚順応を促進する。めがね着用期間のある時期、同じ作業を右手と左手で行わせると、両手の遂行結果が対照的となる。順応のかなり進んだ右手と、正常視のときと変わらない左手による“左右の手の差異”である。この性状は、眼を閉じた状態での手作業で観察されることが多く、次の報告も、認知地図描出テストを閉眼で行ったときの印象である。

第13日目13：50 閉眼では、右手を動かした方向に確信がもてない。目の前に浮か

ぶ指の動きの映像を見ながら（想像しながら）答えた。左手は指の映像を浮かべることがあまりできないので、自己受容感覚だけで動かした。

## 2.7 頭の傾斜時の視野の動揺方向

左右反転めがね着用時には、頭を左右に回転させると、目の前の視野像は頭の動きに伴って流れるように動いて見える。これを“視野の動揺”という。しかし、上下運動時には、われわれ正常視状況と同じように、視野像は動かず安定している。上下反転めがねを着けると、これとまったく反対に、頭の上下運動に対してのみ視野の動揺が起こることになる。

ところで、左右反転視と上下反転視に共通する第3の視野の動揺がある。それは、頭を傾けたときの視野像の傾斜感である。たとえば、垂直に立つ電柱を見ながら、頭を右下に傾けたとしよう。すると、電柱は頭の傾斜方向と同じく右方向へ、頭の傾斜角の2倍、傾いてゆくように見える。すなわち、頭と同方向に2倍の動揺である。これも、図に描いて幾何光学的に記述することができる。

ところが、実際の被験者は、頭の傾斜と“逆方向”の傾斜感を報告することが多い。しかもそれは、めがね着用日数が進むにつれて安定してゆく。この事実の発見と、なぜそのような知覚されるかのメカニズムについては、吉村（1997など）で解説済みなので繰り返さない。ここで指摘したいことは、本被験者からもまた、「逆方向」との報告が得られた事実である。

まず、初期の報告から示そう。

第1日目15：40 首を30度くらい客観的右に傾けて、窓から外の風景を眺める。……傾斜の方向については、言葉でうまく説明できない。首を動かした方向についても答えづらく、言葉ではなく手の動きで答える。手で説明した結果、首と同じ方向へ90度くらい傾いている。

というように、左右方向の回転運動の場合と同じく、傾斜運動に対しても答えづらそうである。もし、付き添っている実験者からの質問がなければ、被験者はこの現象にも触れなかったであろう。

次は、着用日数が進んだ時点での、やはり実験者からの問いかけに対する応答である。

第13日目記録時刻不明 視野の傾きは、頭の傾いている方向と反対方向だと感じる。続いて傾斜往復をしながら、頭の右側が下になったと思うとき「はい」と言うように、実験者から求められた。往復運動を始めると、どっちがどっちなのか分からなくなる。そうになると、視野の傾きも頭の傾く方向も答えられなくなる。

## 2.8 ロボット姿勢

左右反転視状況での行動方略の特徴は、頭の向いている方向をもって、環境に対する自己の向きとする傾向である。要するに、首から上の頭の向きだけで自分のまわりの世界と折り合いをつけるのが精一杯で、首から下の胴体は無視されるのである。そして、無視すべき余計な胴体の向きを方向定位に介入させないため、被験者は頭の向きに身体の向きをできるだけ一致させ、いわば首の回らない“ロボット姿勢”をとり続けることになる。たとえば、廊下を歩いているとき、正常視状態ならまっすぐ歩きながら首を横に向けて、側壁にかかっている柱時計を見るのは容易だが、左右反転めがね着用者にとってはとてつもなく難しいのである。首を斜めに向けようとしたとたん、自分がどちらに進んでいるのか分からなくなり、思わず足がすくみ立ち止まってしまう。被験者自身の報告は、次のようである。

第2日目13:45 歩きながら顔を横に向けることができない。顔を向けた方向に身体がついていってしまう。

ともかく被験者は、頭の向きと胴体の向きをずらすことを避ける。それでは、無理にその姿勢をとらせると、どうなるか。それが、一連の長期着用で行ってきた「姿勢表象テスト」である。本被験者からも追認された、このテストでの最も劇的な表象姿勢を示しておきたい。図3aが被験者がとらされた客観的姿勢である。そのとき被験者に、自分の頭の向きと胴体の向きとを言葉で記述するように求める。この図の上方は窓側であり、その方向を「正面」として、「右」「左」という言葉と角度を表すおおよその数値を用いて、頭と胴体の向きを表現するよう求めた。その結果が、同図bである。正面を向いて閉眼した被験者は、実験者によって頭だけを45度程度右に向けられる。したがって、胴体は正面を向いたままである。ところが被験者には、真横を向いているとしか答えようがない。なぜ、そ

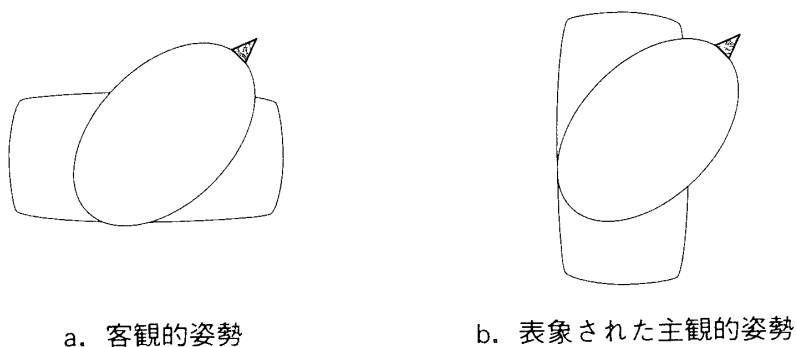


図3 姿勢表象テストでの特筆すべき姿勢感  
客観的には正面(図の上方)を向いているはずの胴体の向き(a)が、右真横を向いているように感じられる(b)。(ともに top view)

のような姿勢表象になるかについては、吉村（1997）で解説した。

本被験者は、ロボット姿勢からの脱却を目指して、日々、トレーニングを重ねた。その結果、着用終盤には、ぎこちなさのとれた自然な姿勢での歩行が可能となり、ロボット姿勢からの脱却を実現できた。

## 2.9 感覚—運動協応にみられる残効

14日間の着用期間を終え、いよいよ左右反転めがねを外すときがきた。反転めがねと視野の大きさがほぼ同じ素通しの“からめがね”を着用し、正常視に戻った。残効は、“視覚—運動協応”と“視野の動揺”に顕著に認められた。

残効時 机の上に置いてある花札の箱をとるように指示された。眼を開けると、その花札の箱が見あたらないので、探すため頭を動かす。すると、ものすごい動揺感が襲ってくる。がんばって眼を開け続け箱を見つめようとするが、箱を視野の中央に捕らえることができない。頭にロープを巻いて誰かに引っ張られているかのように、対象物の逆へ逆へ頭が逃げていってしまう。客観的には微々たる大きさだが[あとでビデオを見た上での感想]、主観的には自分の頭はもっと動いていると感じていた。結局、頭だけを動かすのではなく、身体ごと、すなわちロボット姿勢で動いて、対象物を捕らえる。そして、箱に手を伸ばす。するとまた、逆側に手が伸びる。このとき、「たぶん逆に手が伸びるだろう」ということは分かったが、これが一番自然な動きだった。ほんの少し頭を動かすだけで、「ぐらっ、ぐらっ」とする。気持ち悪さもあって、すぐ眼を閉じたくなる。

ここまでは、まだ立ち上がることも歩くこともしていない。10分経過後、いよいよ歩行を試みることになった。

廊下に出ることにする。イスから立ち上がるときは、閉眼して立つ。歩き始めると、行きたい方へまったく進めない。やはり、身体にロープを巻かれて、誰かに引っ張られているようだ。思ったようにできなくて、少し歯がゆい。とうとう、着用初期のように、グルグル回り始めてしまった。ロボット姿勢が復活している。

本被験者の除去後の残効はかなり強烈で、2週間前に左右反転めがねを着け始めたときに起こした混乱に匹敵する様子であった。このような状態で無理に歩かせると、着用開始時にもまさる不快感に襲われることになる。休みつつ、穏やかな復帰を心がけた。その際、休息とは、もちろん閉眼することが中心となるが、左右反転めがねを着け直すという休息

法もある。実際、本被験者は、反転めがねを着け直すことによって、水を得た魚のように廊下をすいすい歩いた。

### 3 これまでの知見に反する事実

ここに取り上げる事実から、ただちにこれまでの説明が否定されるわけではない。順応の大きな流れの中であって、個々の被験者は個性豊かなバリエーションを示す。今回の被験者も、付き添っている実験者から見て首をかしげたくなる不可解な行動や発言をいくつか示した。それらは、これまで捉えてきた順応枠組みから説明できるのか。もしバリエーションとして説明できるのであれば、反証とはならない。そのような観点から、本被験者が示した“気になる知見”を吟味してゆきたい。

#### 3.1 開眼時の認知地図描出

左右反転めがねを着けて生活する被験者が、目の前の部屋の中や建物の位置関係について抱く心的表象を“認知地図”と呼ぶ。認知地図の変化は、これまでの実験でも検討されてきた。それによれば、着用期間のそれほど遅くない時期に、認知地図は正常視者と左右正反対になる。描出テストでは、出発点からあるところに直進し、そこから第3の目標点へ右折または左折するパターンを、紙の上に描き出してもらった。出題は、口頭で3つの場所を指示することにより行われた。

このテストでは、描出作業を開眼して行う条件と閉眼で行う条件が設けられた。これまでの研究では、開眼して描出する限り、右手であろうが左手であろうが、同じパターンを描出していた。描出する手を視覚的にモニターしている限り、紙上への描出パターンは変わらないはずである。

ところが本被験者は、第3日目に行った第1回目のテストで、右手と左手で正反対の描出を行ったのである。事態は開眼である。描出結果が右手と左手で違うことは、被験者にも見えている。同じ認知地図を抱いていながら、なぜ違った描出を行ったのか。これまでの見解とは相容れない、あまりにも意外な結果だった。そこで、付き添っていた筆者は、「どのようなつもりで描出したのか」と被験者にしつこく問いただした。このような介入は、中立的立場を尊重する心理学実験の基本に反するかもしれない。しかし、この機に尋ねておかなければ、被験者自身さえ自らの反応ストラテジーを忘れてしまいかねない。また筆者は、被験者に反応の変更を迫ったわけではない。データはすでに産出されている。ねらいは、それぞれの手でどのような方略で描出したかを明確にすることであった。その結果、被験者は次のように報告した。

第3日目認知地図描出テスト1 まず [めがね着用開始後、行ったことのない客観

的] 左折場面に対し、右手開眼では客観的右折を描いた。しかし私は、それを左折だと思っている。見えの上でも左折だし、手の動きも左折とを感じるからだ。一方、同じ場所に対し、開眼左手では、客観的左折を描いた。こちらは、確かに見えの上では右折しているが、腕の感覚から「これが左折だ」と強く思うので、左折と納得できる。……このことは、改めて考えてみて [問いつめられて] 初めて分かったことだ。そうでなければ、この差異に気づかなかっただろう。どちらも右左折判断を見えにだけ委ねているのではなく、腕の感覚にもたよっているので、[左手の場合は] これほどまで強固になったのだろう。

要するに、3日目にして、右手に関する限り、手が本当は右に動いているにもかかわらず、見えに従って、その手が左に動いていると実感できる域に達していた（他の被験者にも認められる一般的性状）のに対し、左手ではまだ、古い自己受容感覚に従って左への手の動きを「左方向」と捉えていたため、右手とは正反対の描出を行ったのである。確認できたことは、両者での認知地図は同じであったが、描出に際しての手の動かし方に違う基準が用いられていた点である。

### 3.2 めがね除去後の視野の動揺方向

本被験者が示した、これまでの知見を脅かしかねないもう1つの反応は、めがね除去直後の視野の動揺方向の報告であった。本被験者を含め、これまでの被験者は例外なく、長期間のめがね着用後の残効事態で、激しい視野の動揺を報告した。そして、報告された動揺方向は、本被験者を除き、「頭の動きと逆方向」であった。ところが本被験者は、「頭と同方向」と報告したのである。このことには、重大な意味がある。Taylor (1962) が、残効時の頭と同方向の動揺感、めがね着用中に視覚そのものに変化が生じていたことの証拠であると主張していたからである。

そこで筆者は、被験者の「同方向」との報告を受けて、やはりしつこく観察を繰り返すよう求めた。にもかかわらず、結果は「同方向」のままであった。ただし、自信をもった応答ではなかった。ところが、およそ10分後、もう一度確認を求めたところ、次のような報告が返ってきた。

除去後 からめがねを外して頭を左右に振ったときの視野の流れは、頭を動かすのと同じ方向へ視野が流れていく。(後の確認により、これは逆方向だったと思う。視野の流れについては、未だによく理解できていない。)

最終的に「逆方向」との反応に訂正された。そう答えることを被験者に無理強いしたよ



うにもみえるが、めがね着用期間中の本被験者の様子を思い起こしてほしい。前節で指摘したように、動揺方向を捉えることに困難と混乱を極めていたのである。除去後の報告に当たっても、同じ混乱が支配したと考えられる。これまでの定説を覆しかねない報告に対しては、時を移さず徹底した確認を行うべきである。

### 3.3 字形イメージ

よく知っている文字の字形は、2週間程度のめがね着用では変化しないと考えられる。ところが本被験者は、かなり早い時期から、「字形が分からない」という混乱を示した。第2日目に、次のような内観報告が得られた。

第2日目記録時刻不明 書字テストを終える。閉眼しつつ浮かんでくる漢字をイメージしながら書く条件のとき、全体的に字を思い出せない(難しい漢字ではない。「食事」とか「読書」とか)。思い出しても、それは鏡文字になっている。特定の文字だけでなく、着用後見たことのない文字にもこのことが及んでいる。また、開眼で見えに基づいて書く条件のあと、閉眼で腕の筋肉に従って書く。見えに基づいて書く手の動きを見た直後にそうすると、腕がしっくりこない。自分がどう動かしているのか分からない。横に線を一本引いても、どちらからどちらに動かしているのかはっきりしない。これらの字はわりと大きめで、5センチくらい。

このようなとまどいは一時的でなく、その後も続いた。そこで本被験者は、7日目に、右手による閉眼時のひらがな50音書字を、慣れ親しんだ手の動きに従ったやり方と、字形イメージに忠実な描出との2種類で行ってみた。その結果が、図4である。慣れ親しんだ手の動きによる書字は、手慣れた筆跡で、原則として客観的に正しい文字を描出している(「く」だけが鏡文字)。それに対し、浮かんでくるイメージに従って書いた50音は、ぎこ

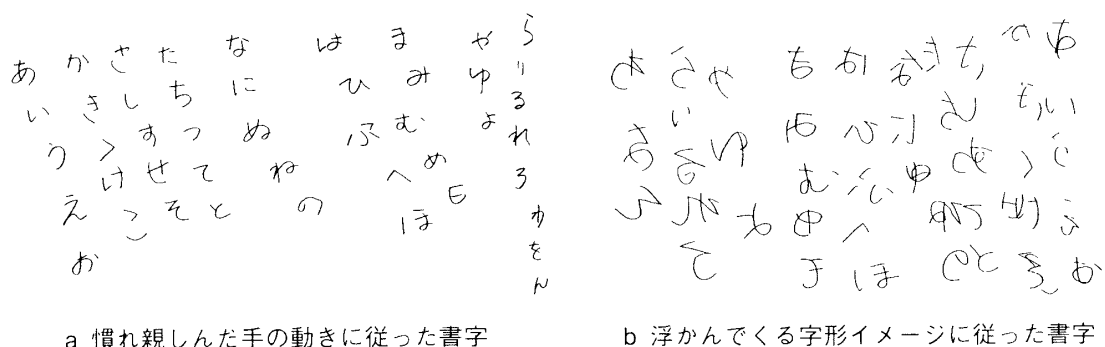


図4. 7日目に被験者が行った閉眼でのひらがな50音書字(用紙B4大)  
被験者自身の内部にある2種類の異なった基準に従って右手で書いた。

かない筆跡の鏡文字が原則となった（「い」「お」「け」「と」「ほ」「む」「ゆ」は正文字）。

この遂行結果を評価することは、容易でない。「頭に浮かぶ文字のイメージが鏡文字である」と結論するには、多義的である。そう結論づけるためには、この時点での手の運動感覚（自己受容感覚）が正常視のときのままでなければならないが、一連の内観報告や行動パターンに照らして、この前提は置けない。確実なことは、頭に浮かんだ文字パターンが慣れ親しんだ手の動きに導かれた書字パターンと必ずしも一致しないという点である。上の内観報告中には、それが「特定の文字だけでなく、着用後見たことのない文字にも及んでいる」と記されている。字形イメージ自体に、かなり早い時期から変化が起こりうる可能性を視野に入れ、今後の検討を進めなければならない。

### 3.4 箸さばき

左右反転めがね着用者がとまどう行動の代表に、食事のときの箸さばきがある。2本の箸が揃わずねじれてしまい、食べ物をうまくつかめない。ところが本被験者は、当初から箸さばきに手こずらなかつた。ほかにも、鍵穴に鍵を差し込む、コピー機にコピー・カードを差し込むなどの行動で、ほとんどとまどいがなかつた。着用初期には、困難を来すことを予測し、フォークやスプーン、あるいは手づかみで食事をとっていた。箸さばきについての初めての報告は、3日目に得られた。

第3日目20:00 初めて箸を使って、夕食をとる。ほとんど問題なく使うことができる。視野内にあれば、とりたいものはつかめる。箸をもつ視野内の自分の手がどちらに進むか予想でき、そしてそのことに違和感を感じない。魚の骨をお皿のへりに[左]手で置こうとしたら失敗した。これはとても難しく、お皿の縁のわずかな傾斜がとてもやっかいだ。食べる前に魚のパックのラップを[両手で]外そうとしたが、なかなかできなくて苦勞する。とうとう力を入れすぎて、パックに穴をあけてしまった。見ながらラップを外していると、閉眼時の印象が先行してしまつて見えのとおりには手が動かない。

第4日目19:00 再び、箸を使う。やはり問題なく使うことができる。なぜかと考えると、一番思い当たることは、右手の筋肉感覚に従っているということだ。カボチャなど、わりと堅いものを適当な大きさに切ったり、それを摘んだりもできる。そういったことは、見えのとおりには動かさないといけないはずだ。視野内で箸を動かしていると、それがどういう動きをするのか予想できるようになっている。その見えの上での予測に誘導されて動かしていつているのだと思う。視野内に箸が見えていることが大切だ。

多くの被験者では、見えていることが邪魔になり、むしろ目をつむって行う方がましな箸さばきとなる。ところが本被験者は、「見えていることが大切だ」と言う。自分の右手の動きが、こう動かせば見えの上でどのような動きになるかという予測が立ち、実際そのような動きが見えの上で実現されてゆくことが成功につながったのであろう。このような予測は、一般には箸さばきでは難しいものだが、本被験者は右手単独の動作に限り、かなり早くから達成できていた。箸さばき以外の右手による鍵穴への鍵の差し込み、コピー・カードの差し込みなども、同種の事象と考えられる。

ところが、着用日数が進んだ時点で、ナイフとフォークを使った食事をとったときのことである。そのときには、本被験者は他の被験者と同様の混乱を示した。ナイフとフォークの使用は、両手の協応を必要とする。右手単独ならスムーズな手作業も、両手となると難しい。順応の遅れている左手が加わったことと、2つの手の動きに対する視覚的制御を同時に行わなければならないという負荷の大きさが、行動を難しくしたと考えられる。

#### 4 新たな知見

本節では、これまでの研究では指摘されてこなかった新たなトピックを取り上げる。

##### 4.1 フィードバックのない音源定位

左右反転めがねを長時間着け続けることによって、音源定位様式に変化は生じるのか。この問いへは、狭い意味での音源定位に関する限り、2週間程度の逆さめがね着用では変化しないと答えられる（吉村，1997など）。すなわち、左右の耳のうち、音が早く・強く達した方の耳の側に音源を定位するという意味では、変化は生じない。ところが、音源対象を視空間内に定位したりイメージするところで、本来の音源定位（早く・強く達する耳の側に定位する）とは異なる定位基準が現れることになる。本被験者の示した行動を具体的に解説しよう。

眼を閉じてまっすぐ、実験者の方に近づいてくる歩行を行ったときのことである。目標方向から少しずれたため、実験者は被験者に向かって声をかけた。そして、被験者はその声をたよりに方向修正を行った。ところがそれは、ずれを拡大する方向への“修正”となった。被験者自身の感想は、次のようである。

第11日目10：30 おもしろかったのは、閉眼するとまっすぐ歩けないので、先生の声に向かって歩いた。にもかかわらず、声をたよりにすると、とたんに方向がそれていた[のちにビデオで確認]。声をたよりにしないときの方が、よほどまっすぐ歩けている。

実験者の声から、被験者は実験者の姿を視覚的にイメージする。そのため、音源そのものではなく視覚的表象物を目指して誤った“修正”を行ってしまったのである。

この事象はこれまでの研究ですでに指摘されてきたことだが、今回、音源定位に関して、新たな視点を得ることができた。日常生活では、音源のある方向だと思った方向へ頭や身体を向けると、正しく向けたか間違っていたかを視覚と聴覚の両様相を通して確認することができる。正しければ、音源映像は視野中央にくるし、音を顔の正面で捉えることになるからである。ところが、道を歩いていたとき、横からコオロギの鳴き声が聞こえてきたので、被験者にそちらを向くよう求めた。この場合には、たとえ正しく向けたとしても、小さなコオロギは視覚的に確認できない。そしてもし、コオロギがすでに鳴きやんでいたなら、聴覚の確認もできなくなる。こうした事態は、日常生活では出くわしにくいだが、実験室では容易に再現することができる。定位動作を開始した時点で視聴覚刺激がすでに消失しているという状況を、今後の検討に加えるべきである。

#### 4.2 鏡の中の自己の矛盾

左右反転めがねを着けて鏡の中の自己像を見ると、たとえば右手を上げると、予想とは反対の手が上がっているのが見える。本被験者も、第7日目に建物の窓に映った自己像を見ながら手を上げたとき、反対の手が上がっているとの印象を報告した。しかし、11日目には、かなり違った印象を抱くことになった。

第11日目10:30 ドアのガラスに自分の姿を映す。右手と左手を片方ずつ上げて、映っている様子を見ると、こんなものかなと思う。こんなこと絶対にあり得ないということはない。

被験者が鏡を見ながら“右手”を上げたとしよう。7日目の被験者は「反対の手が上がっている」と感じたわけだが、それは「左手が上がっている」との印象だったのか。それとも「右手」だったのか。この問題は、単純には論じられない。われわれ正常視者が鏡に向かって右手を上げたとしよう。鏡の中の人物は、「自分と同じ方の手を上げている」と思う。ところでそれは、自分が上げているのと同じ「右手」なのか。よく知られている“鏡の中のミステリー”（高野，1997）である。

上記の報告の行われた7日目と11日目のあいだの9日目に、本被験者はこの問題に直接関わる次のような報告を行っていた。

第9日目9:30 バスルームで歯磨きをする。その姿を鏡に映してみると、歯ブラシをもつ手〔客観的には右手〕が左手に見える。そして、そのまま見ながら磨き続け

ていると、左手で磨いている気がしてくる。いま動かしている手が左手だということだ。手を大きく動かすとだめだが、ちょこちょこ細かく手元で動かしていると、なお一層、自分の左手だと思う。私にとって鏡に映っている限りでは、右手というのは右に見える方の手で、左手は左に見える方だ。歯ブラシをもつ手は、いままでの経験から右手に決まっている。なのに鏡の中では左手でもっている。それに違和感はあるが、見ているうちにあまり気にならなくなる。そしてそのうち、歯ブラシをもっている手は左手だと思い始めるのだ。かといって、左利きになったとは思わない。

7日目に見たガラスに映った右手を上げた自己像に、被験者は違和感を感じた。しかしその像は、鏡の中の自己を基準にする限り右手を上げていたはずである。鏡面を対称面とする“同じ側”という捉え方と、右手同士という意味での“同じ側”とは、いったいどのような関係にあるのだろうか。“鏡の中のミステリー”を考えるための糸口を、左右反転視実験での自己の鏡映像に見いだすことができる。

この問題の検討を開始するに当たって、おさえておかなければならない点がある。それは、鏡映像生成の幾何光学的メカニズムと、その映像を見る者に生じる認知的特性とを分けてかかる必要性である。前者については、ガードナー（1964/1971）が言明するように、「鏡はその面と直角な軸についてだけ、ものの位置関係を逆転させる」（p.38）という単純な原理で説明できる。すなわち、鏡面を対称面とする面对称像が得られるのである。ところが、それを見る観察者は、「左右だけが逆さになり上下は変わらない」など、さまざまな認知的問題を抱え込むことになる。だがそれは、前者とは別の問題である。左右反転めがねを着けた被験者が鏡の中に見る自己についての今後の検討が期待される。

## 引用文献

- ガードナー, M. 坪井忠二・小島弘 (訳) 1971 自然界における左と右 紀伊国屋書店 (Gardner, M 1964 *The ambidextrous universe*. New York : Basic Books)
- Rock, I. 1966 *The nature of perceptual adaptation*. New York : Basic Books.
- 斎田真也 1993 読みと眼球運動 苧阪良二・中溝幸夫・古賀一男 (編) 眼球運動の実験心理学 名古屋大学出版会 pp.167-197.
- 清水久美子 (未発表) 左右反転視状況における行動の変化 1997年度明星大学人文学部心理・教育学科心理学専攻卒業論文.
- 高野陽太郎 1997 鏡の中のミステリー ―左右逆転の謎に挑む― 岩波書店
- Taylor, J. G. 1962 *The behavioral bases of perception*. London : Yale University Press.
- 吉村浩一 1989 視野を逆転した際の視野の動揺：水平次元と垂直次元の異方性 基礎心理学研究, 8, 1-8.
- 吉村浩一 1997 3つの逆さめがね [改訂版] ―変換された見えの世界への冒険― ナカニシヤ出版