

軟 X 線照射を用いた大気中汚染物質 PAHs の分解・除去
 Decomposition of PAHs in ambient PM by soft X-ray Irradiation

環境計画講座 2 年 Environmental Planning, 2nd year

白 雲鶴 Bai, Yunhe

主任指導教員 古内 正美 Furuuchi, Masami

1. 研究の目的と方法

化石燃料やバイオマス等の燃焼により大気中に放出される多環芳香族炭化水素 (PAHs) は、高い発癌性や内分泌攪乱作用性を持つため、UV や光触媒による分解技術が研究されている。UV より波長が短く、粒子荷電や静電気除去等に使われている軟 X 線は、UV より高いエネルギーを持ち、PAHs の分解・除去にも有効である可能性がある。本研究では、軟 X 線照射を利用して大気中のガス・粒子状の PAHs 分解・除去の可能性を検討することを目的として、フィルタ上に捕集された固体状粒子とフィルタに吸着されるガス状 PAHs の軟 X 線照射による分解特性を検討した。

2. PAHs の分解特性と今後の展開

Fig.1 に実験装置を示す。調湿された容器内で大気中の粒子を捕集したフィルタサンプルに一定時間軟 X 線照射を行った後にフィルタ上の PAHs 成分を分析した。実験結果として得られた PAHs の減少率を Fig.2 に示す。分析した全ての PAHs 成分が減少したが、PAHs 化合物によって減少速度、最終減少率は異なり、3 環以下の PAHs は最終減少率が 50-70% であるのに対して、4 環以上の PAHs は 20-30% であった。また、沸点の検討により高沸点成分ほど分解速度が遅くなることも分かった。この結果により軟 X 線による PAHs 分解・除去の可能性が検証されたと言える。

この成果は軟 X 線の PAHs 分解性能の有無を確認する第一段階にあたる。今後は、軟 X 線照射による PAHs の標準物質の分解特性を考察し、また汚染物質発生源における軟 X 線直接照射による汚染物質排出抑制などを通して、軟 X 線照射による PAHs 分解・除去技術の確立を目指す。

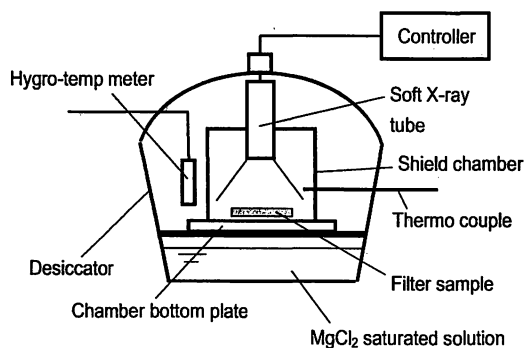


Fig.1 Experimental setup

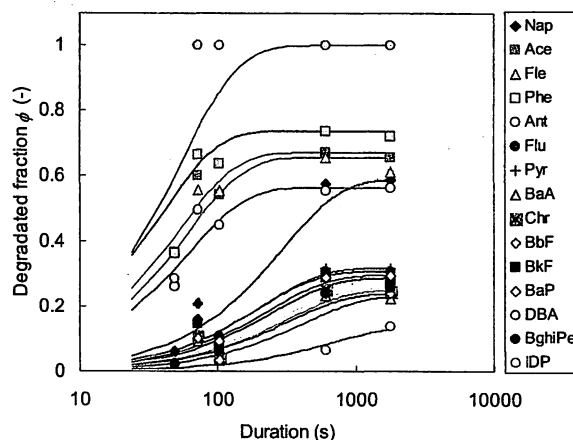


Fig.2 PAHs reduction ratio as a function of time

関連既発表論文

- 1) Bai Y, Furuuchi m.; Degradation Characteristics of PAHs in Ambient Particulates for Soft X-ray Irradiation, Journal of Eco-technology Research, Japan, Vol.11, No.1, 2006