

Abelian confinement model の 数値解

金沢大理 鈴木恒雄 七尾短大 松原克己

Abelian projected QCD は monopole configurations があり、

- (1) monopole が condensation を起こす。
- (2) charged gluon が無視できる。
- (3) quantum effect が無視できる。

と仮定すると、infrared effective theory として dual Ginzburg-Landau type theory となる。この理論に Meson の static source を入れると、color electric flux は quark を結ぶ直線上に絞られ linear potential が出せる¹⁾。従って、infrared effective theory に含まれるパラメータ (e 、 λ 、 v) を QCD の Monte Carlo simulation data から決めることができる。

前回の研究会では、monopole field の真空期待値 v を有限温度で $T_c \sim 2v$ から決めていたが²⁾、この関係は thermal fluctuations のみを考慮する仮定があった。今回は、gluon condensation $\langle G_{\mu\nu} G_{\mu\nu} \rangle$ の値と infrared effective theory の energy の真空期待値との関係から v を決めた。charmonium の SVZ sum rule の standard value

$$\langle (\alpha_s / \pi) G_{\mu\nu} G_{\mu\nu} \rangle = (1.3 \sim 1.9) \times 10^{-2} \text{ GeV}^4$$

では、

color electric charge	1.55	e	<	2.13
quartic coupling	2.1	λ	<	7.6
vacuum expectation value	172 MeV	v	>	137 MeV
gauge field mass	2.4 GeV	M_c	>	1.4 GeV
monopole field mass	0.5 GeV	M_s	<	0.8 GeV

の結果が得られる。

neutral gauge field C_3 、 C_8 の質量と monopole field χ_1 、 χ_2 、 χ_3 の質量の大小を比較することによって QCD の真空の type を $\langle G_{\mu\nu} G_{\mu\nu} \rangle$ の値によって分類できる。

上記の結果では $M_c > M_s$ であるために、QCD の真空は type I の dual superconductor と見なすことができる。しかし、最近 gluon condensation の値が standard value より数倍大きいデータも出ているのでその範囲で見直すと、QCD の真空は type I と type II の境界付近

となることがわかった³⁾。(Fig.1 and 2)

次に、baryonのstatic quark sourceを入れてquark source間のcolor electric fluxの形を調べた。

系を簡単にするために、次のような Q_3 、 Q_8 -電荷を持つ3種類のquark

$$q_1 = (-e/\sqrt{3}, -e/2\sqrt{3})$$

$$q_2 = (e/\sqrt{3}, -e/2\sqrt{3})$$

$$q_3 = (0, e/\sqrt{3})$$

を $z=0$ の $x y$ 平面上の正三角形の各頂点に配置し、fluxが正三角形の辺上を通るような境界条件を置く Δ 型と、正三角形の重心 O を通過してfluxが屈曲する境界条件を置く Y 型の場合のみを調べた。その他の場合に拡張することは簡単である。その結果、static energyをそれぞれ数値計算で求めた。

上記の境界条件は、static quarkから伸びるstring singularityの位置をそれぞれのfluxの位置である Δ 型と Y 型にとり、そのsingularity上ではgauge fieldはmonopole condensationが無い場合のCoulomb fieldに一致するようにとることである。また、monopole fieldはfield equationsがstring singularity上で発散しないようにそこで0と置くことである。

数値計算は、 $x y$ 平面上に配置したsourceの対称性から

$$0 < x < L, -L < y < L, 0 < z < L$$

の3次元格子空間で行う。gauge field C_{3x} , C_{3y} , C_{3z} , C_{8x} , C_{8y} , C_{8z} には Gauss Jordan 法を、monopole field χ_1 , χ_2 , χ_3 にはNewton法を連立させて使い各格子点上で9個のfield equationsが同時に満たされるconfigurationを求める。その結果、 $x y$ 平面上のmonopole fieldとfluxの形 (Fig.3 ~10) 及びその時のstatic energyをそれぞれの場合に得られた。

現在の段階では、格子点数が少ないのでpreliminaryな結果であるが

$$E(Y) < E(\Delta)$$

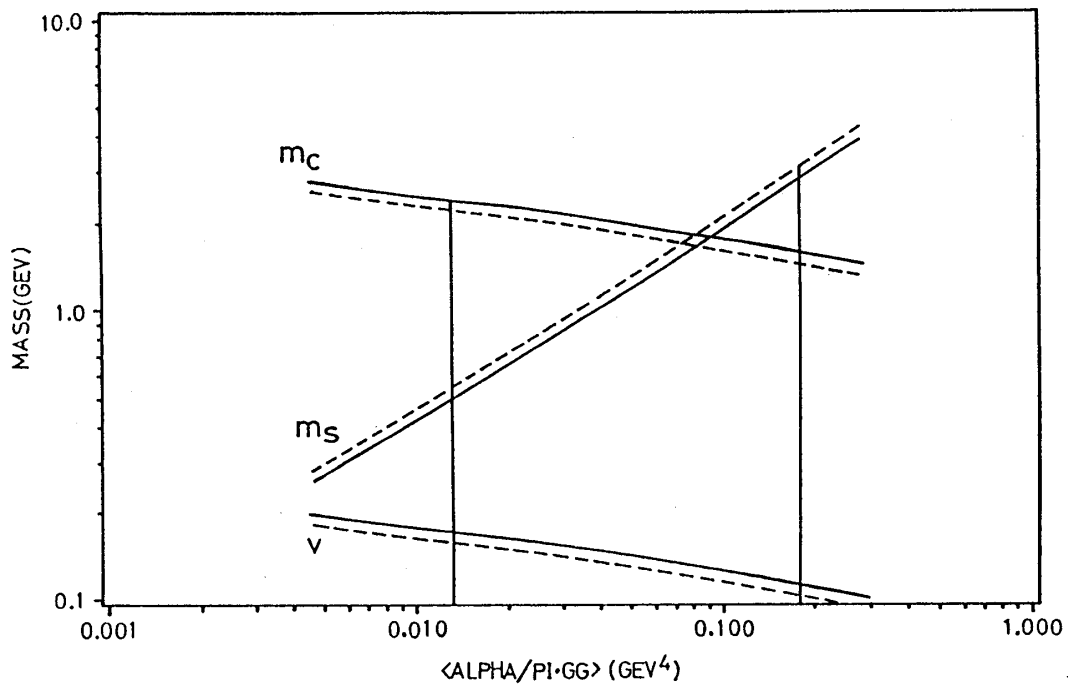
の関係になっている。しかし、格子点数の変化に対してenergyが収束していないので精度を上げる必要がある。

参考文献

- 1) S.Maedan and T.Suzuki, Prog.Theor.Phys.81(1989)229.
- 2) 研究会報告、素研79巻6号(1989)F39.
- 3) S.Maedan, Y.Matsubara and T.Suzuki, Prog.Theor.Phys.84(1990).

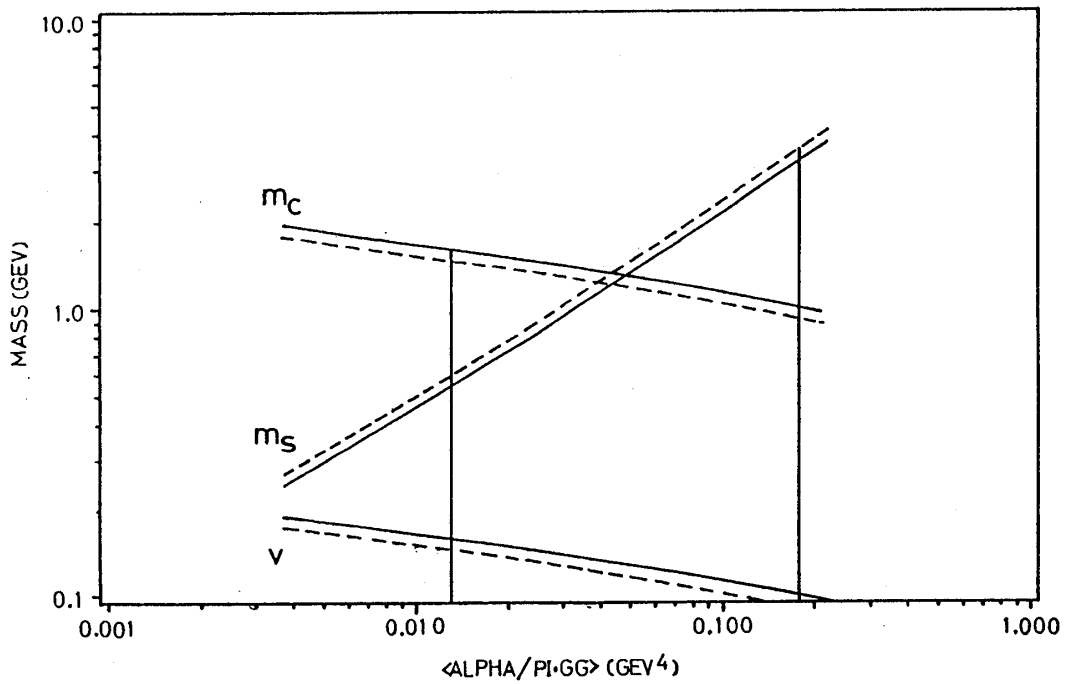
Figure captions

- Fig.1 mass $M_s(M_c)$ of monopole(gauge) field and v versus gluon condensation value $\langle G \cdot G \rangle$ for $e=1.55$.
- Fig.2 mass $M_s(M_c)$ of monopole(gauge) field and v versus gluon condensation value $\langle G \cdot G \rangle$ for $e=2.13$.
- Fig.3 monopole field χ_1 of Δ type in $Z=0$ plane.
- Fig.4 monopole field χ_2 and χ_3 of Δ type in $Z=0$ plane.
- Fig.5 C_3 gauge field flux of Δ type in $Z=0$ plane.
- Fig.6 C_8 gauge field flux of Δ type in $Z=0$ plane.
- Fig.7 monopole field χ_1 of Y type in $Z=0$ plane.
- Fig.8 monopole field χ_2 and χ_3 of Y type in $Z=0$ plane.
- Fig.9 C_3 gauge field flux of Y type in $Z=0$ plane.
- Fig.10 C_8 gauge field flux of Y type in $Z=0$ plane.



SU(3) MASSES VERSUS GLUON-CONDENSATION

Fig. 1



SU(3) MASSES VERSUS GLUON-CONDENSATION

Fig. 2

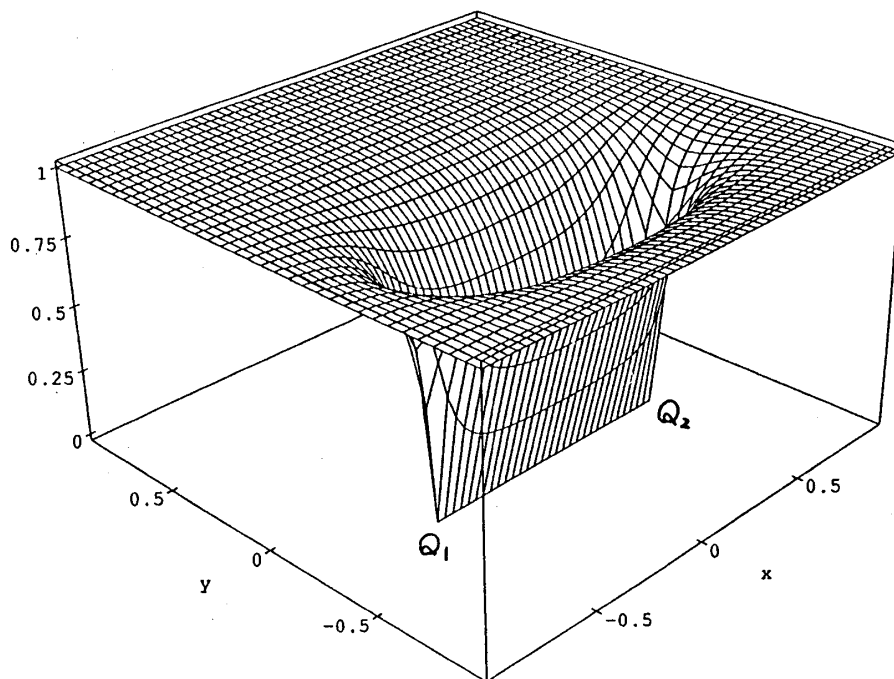


Fig. 3

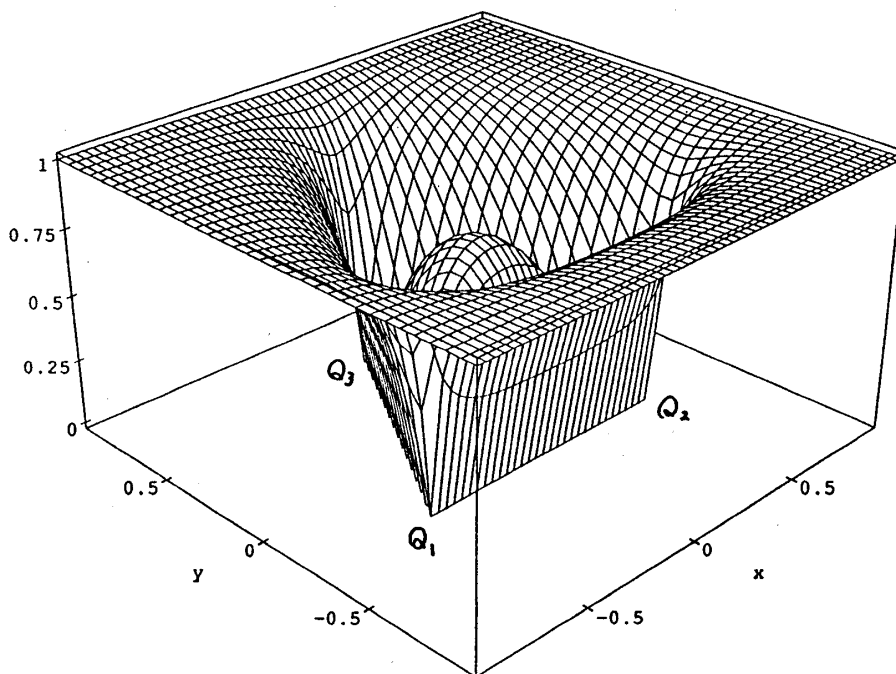


Fig. 4

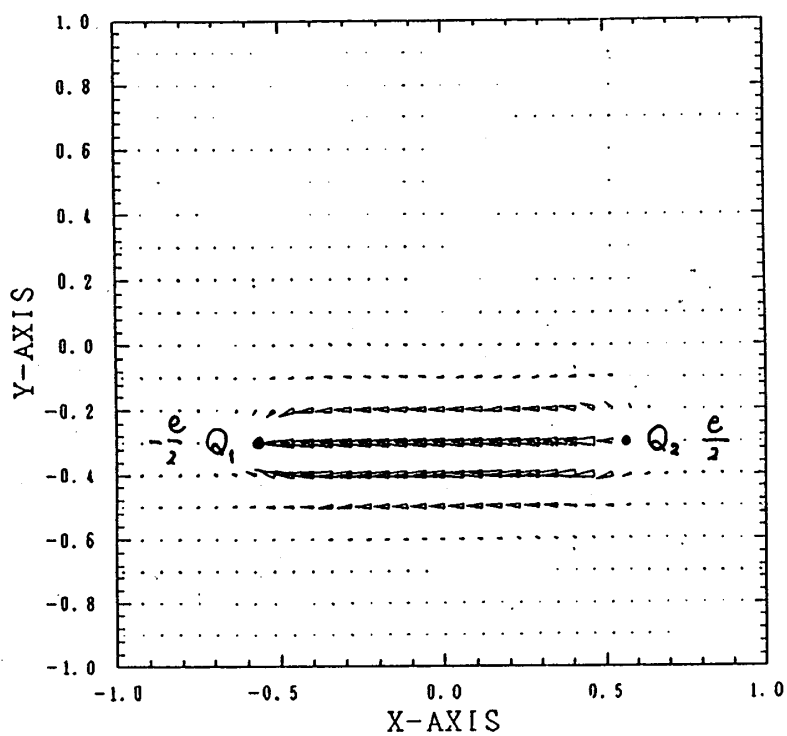


Fig. 5

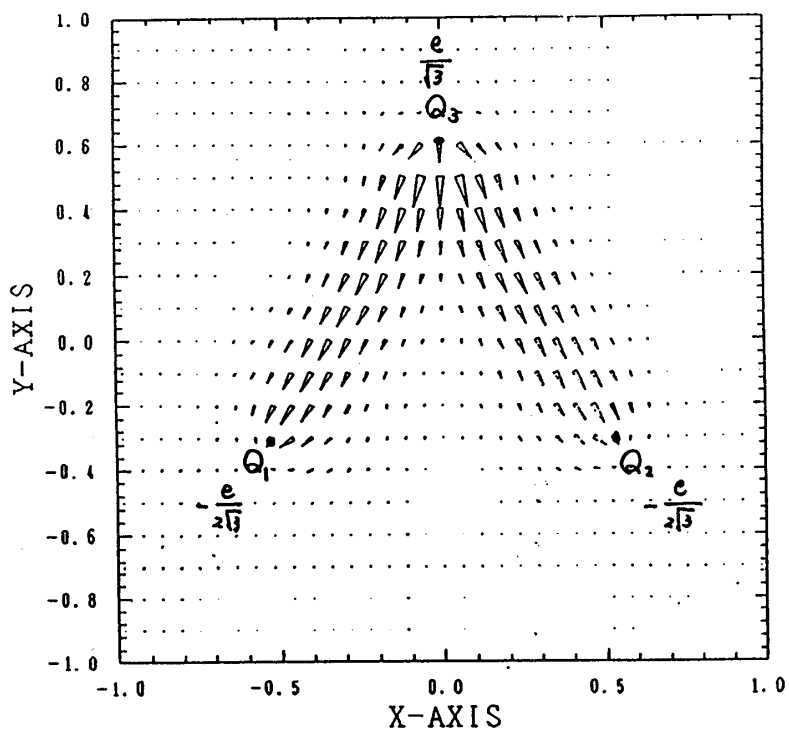


Fig. 6

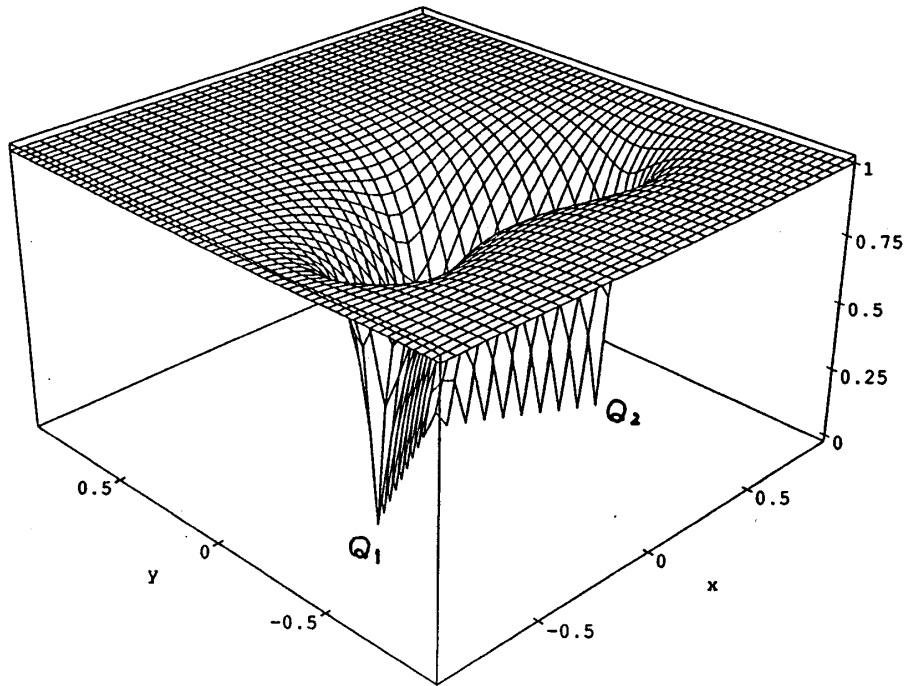


Fig. 7

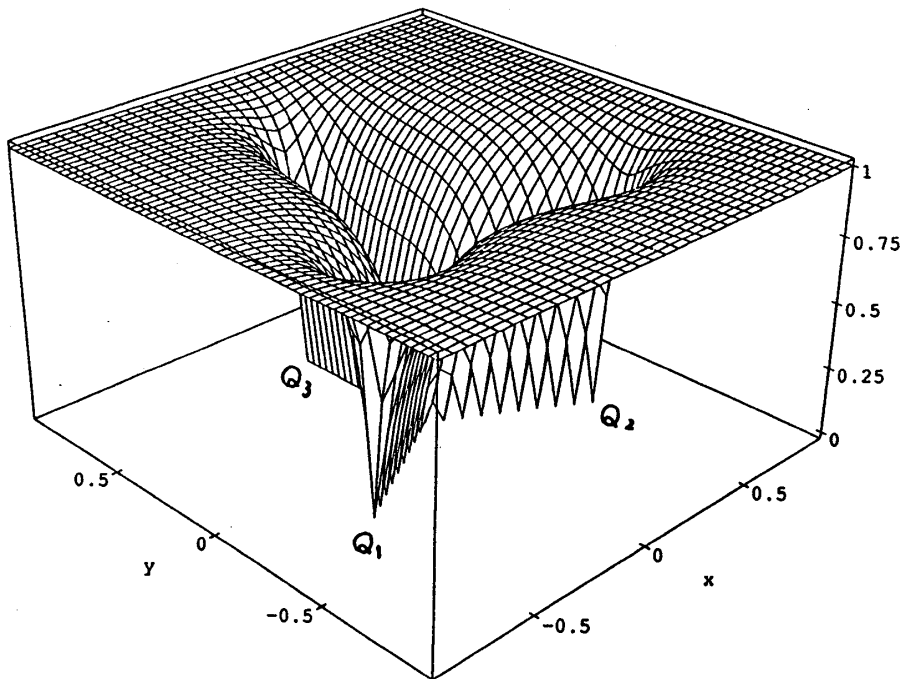


Fig. 8

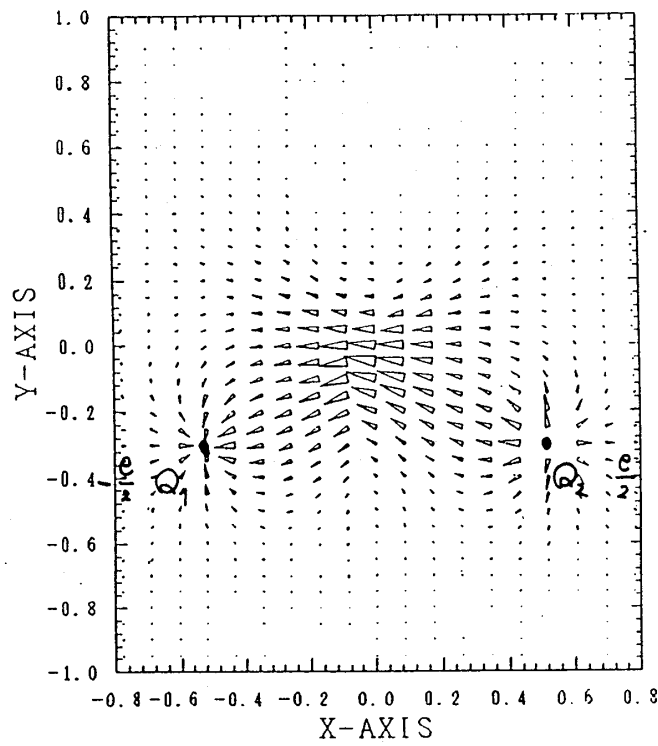


Fig. 9

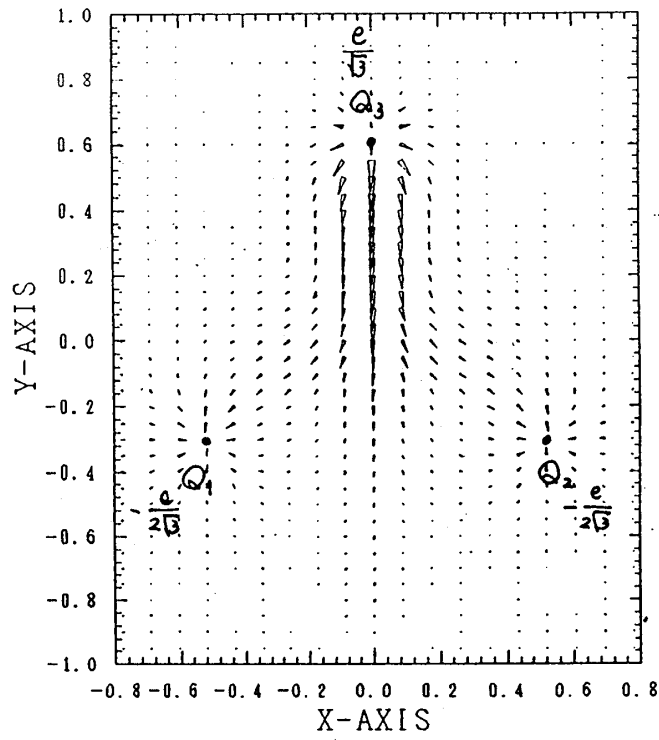


Fig. 10