

μ -シンセシスとH 適応フィルタを用いたロバスト制御の動電式振動試験機への適用

著者	内山 泰宏
著者別名	Uchiyama, Yasuhiro
雑誌名	博士学位論文要旨 論文内容の要旨および論文審査結果の要旨 / 金沢大学大学院自然科学研究科
巻	平成16年12月
ページ	78-80
発行年	2004-12-01
URL	http://hdl.handle.net/2297/16603

氏名	内山 泰宏
生年月日	
本籍	大阪府
学位の種類	博士(工学)
学位記番号	博甲第594号
学位授与の日付	平成15年9月30日
学位授与の要件	課程博士(学位規則第4条第1項)
学位授与の題目	μ -シンセシスと H_∞ 適応フィルタを用いたロバスト制御の動電式振動試験機への適用
論文審査委員(主査)	藤田 政之(工学部・教授)
論文審査委員(副査)	岩原 正吉(工学部・教授) 山田 外史(自然応用計測研究センター・教授) 藤原 直史(工学部・教授) 神谷 好承(自然科学研究科・教授)

学位論文要旨

μ -シンセシスと H_∞ 適応フィルタを用いたロバスト制御の動電式振動試験機への適用 Application of Robust Control to Electrodynamic Shaking System Using μ -synthesis and H_∞ Adaptive Filter

In this paper, we propose a method to apply a Two-Degree-of-Freedom control with adaptive filter as such an attempt to control an electrodynamic shaker that is not permitted to employ the iteration control method. At first, a mathematical model and uncertainty weighting are introduced, and a feedback controller is designed using μ -synthesis. And a Two-Degree-of-Freedom (2DOF) controller is constituted to improve the transient response. Next, an adaptive filter is added for the purpose of improving the control performance. An adaptive filter is inserted in series to a feed-forward block and is structured to compensate difference between a nominal model and an actual plant. Uncertainty of the system is considered, and an adaptive filter based on H_∞ filtering problem is employed. Then, we intend that the 2DOF controller with adaptive filter is to be interpreted as an estimation problem. Lastly, the performance of the controller is inspected through experiment using actual equipment with nonlinear characteristic and a resonant specimen. Improvement of the control performance by μ -synthesis and H_∞ adaptive filter is shown. Additionally, it is confirmed that a superior performance is achieved compared with the conventional method.

1. はじめに

多軸振動台の制御系には、安定に制御を行ったうえで目標波形と振動台上の応答波形が一致することが望まれる。しかし、テーブル質量に比べて供試体質量が無視できないため、供試体が振動台を揺すり返す相互作用が生じ、特に供試体の共振周波数において振動台の伝達特性は反共振点となり、その制御はより難しくなる。

そのため、従来の多くの制御系は、加振を行いながら目標波形に近づくように補正をする繰り返し加振を実施している。しかしながら、近年、地盤や構造物の試験など、それができない要求が増えてきている。さらに、加振実験と数値シミュレーションを組み合わせる試験があり、シミュレーションに遅れることなく振動試験機の制御を行う必要があるが、従来行われているFFT法ベースの制御器ではフレーム単位で制御量の更新を行っているため適用が困難となる。

そこで、繰り返し加振が実施できず、リアルタイム性が要求される場合を想定して動電式振動試験機の制御について検討する。

2. 動電式振動試験機の数学モデルと不確かさ

図.1 に示すような動電式振動試験機の数学モデルを伝達関数形式で導出すると次式で表せる。

$$\frac{BIG_a}{mL_1s^3 + (mR_1 + C_dL_1)s^2 + (K_dL_1 + C_dR_1 + (Bl)^2)s + K_dR_1}$$

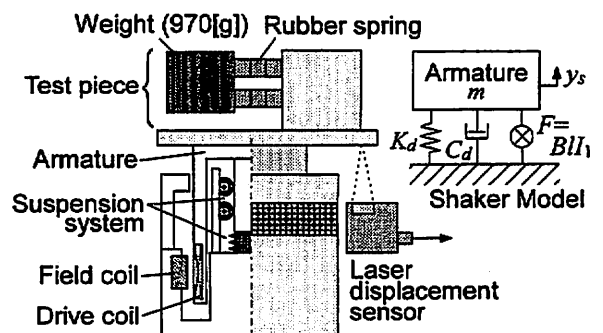


図1 動電式振動試験機の概要
Fig.1 Overview of electrodynamic shaker

ここで、各パラメータの意味は博士論文に記す。これら各パラメータは実測値と比較することで求め、その結果実際の特性を良く再現した数学モデルを得ることが出来た。多軸振動台についても、ラグランジュ法を用いて数学モデルを求めているがページ数の関係で割愛する。不確かさについては振動試験機のパラメータ摂動について検討し、共振性の供試体については共振のモーダルパラメータの摂動範囲を定式化できる固有値摂動法を用いることにする。

3. 制御系の概要

想定している状況下において有効と思われる制御法について検討を行う。フィードバック制御では、設定したモデルの不確かさに対してロバスト安定性を補償できる H_{∞} 制御で設計する。さらに不確かさが存在しても制御性能を保持するロバスト制御性能を満たす μ -シンセシスを用いた設計についても検討する。応答性を改善する目的で、フィードフォワード制御を付け加え 2 自由度制御系を構成する。それでも、モデルと実際の特性の相異や、被制御系の特性変動などの影響により性能面で補償しきれない場合がある。そのためにオンラインで制御器の特性変更を実施し目標再現に対する制御誤差を減少させることができる適応フィルタを導入する。この時、被制御系に存在する不確かさを考慮に入れ H_{∞} フィルタに基づいた適応フィルタを検討する。以上のような指針で多軸を含む動電式振動試験機に対して制御系を設計する。

4. 小型動電式振動試験機を用いた制御手法の検証

前章の各制御手法の有効性を確認するために、非線形性を持つ小型の振動試験機を用いて検証する。この試験機は実大サイズのものに比べて加振力も小さく供試体の搭載可能質量も少ないが、調節がしやすく非線形性を持たせやすいために制御器の実験用には適していると考えられる。今回は可動部の支持機構に摩擦を発生させることで非線形性を持たせている。

4.1 H_{∞} 制御によるフィードバック制御と従来法の比較 まずは不確かさが小さい場合を想定し H_{∞} 制御の混合感度問題を用いてフィードバック制御器を設計した。供試体を載せた小型多軸振動試験機を使用した実験により繰り返し加振とオープンループ制御をベースにした従来法との比較を行う。非線形性が存在する状況において提案手法による 1 回の加振結果が、従来法で数回繰り返した後の結果と同等の精度を得た。

これら非線形性が存在する状況においても提案手法による 1 回の加振結果が、何回も繰り返した加振結果と同等の精度で得られる可能性があることを示せたと考える。

4.2 H_{∞} フィルタに基づく適応フィルタの適用 フィードバック制御器の従来法に対する有効性は確認できたが、前節の不確かさが小さい場合は実際には少なく、不確かさが大きい状況における非線形性に対する実験が必要となる。そこで、非線形性がある振動試験機に図.1 に示すような共振性の供試体を用い不確かさが存在する状況を想定し、提案手法の有効性について確認した。

まず、不確かさに対してロバストな性能を得るために μ -シンセシスを用いてフィードバック制御器を設計し、2 自由度制御系を構成する。そして、ノミナルモデルとの相異を補償するために、被制御系の不確かさを考慮に入れて H_{∞} フィルタリング問題に基づいた適応フィルタを導入する。

実験によってその効果を検証するが目標波形の大きさを 2 種類用意して非線形性に対する対応も確認している。ピーク誤差と rms 誤差の結果を表.1 に示す。EBAF 法の適応フィル

タを付加する事によって目標の大きさに関係なく良好な制御結果が得られている。セカンダリパスを既知プラントと想定している Filtered-X LMS 法と比較することで、不確かさが存在する場合において特に有効であることが確認された。

この結果より、 μ -シンセシスを用いた 2 自由度制御に H_{∞} フィルタに基づく適応フィルタを付加することでより不確かさに対してロバストな制御系を構築でき、想定した状況下における有用性を示せたと考える。

表.1 制御結果

Table.1 Results of control

	Reference peak: 0.6[mm]		Reference peak: 1[mm]	
	Peak error	Rms error	Peak error	Rms error
FxLMS	0.43 [mm]	45.4 [%]	0.72 [mm]	47.8 [%]
EBAF	0.28 [mm]	37.4 [%]	0.55 [mm]	31.6 [%]

5.6 自由度の動電式多軸振動台の制御

以上のように小型の実験用振動試験機を使用しそれぞれ想定している試験環境において有効な手段となり得ることを示した。最後に共振性の供試体を搭載した図.2 のような 6 自由度の動電式多軸振動台を実験対象として用い、実大の振動台に対する提案する制御手法の有効性を検証する。

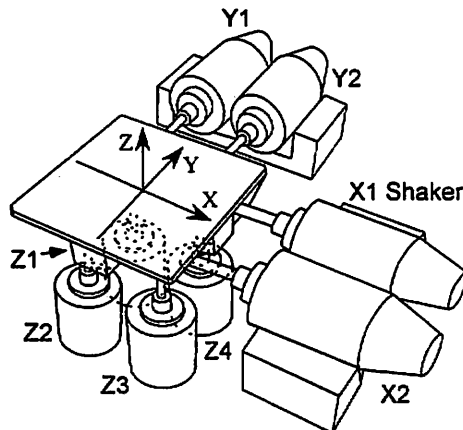


図 2 動電式多軸振動台の概観

Fig.2 Overview of multi-axis electrodynamic shaking table

この時、多軸振動台の数学モデルを考える上で伝達マトリクスの対角成分のみを考慮し、振動試験機単体のモデルを使用する。他の影響と供試体の影響をひとまとめに不確かさとして取り扱うと保守的になるので、供試体の影響に対しては構造的な不確かさである固有値摂動法を適用し、その他の不確かさに対しては非構造的な加法的な不確かさを用いる。

求めた周波数重み関数を基にして、主にシステムが安定となるように、 μ -シンセシスを用いてフィードバック制御器を設計する。そして、過渡応答をよくする目的で 2 自由度制御系を構成する。それでも制御性能が満足できないときに適応フィルタを付加する。

求めた制御系の検証を行うために、共振特性を持った供試体を載せた実際の振動台を用いて水平方向に加振する実験を行う。供試体の影響が少ないときに適応フィルタを付加していないときの制御性能を確かめたところ良い制御結果が得られた。次に、供試体の影響が大きいときの実験を行うと、供試体の干渉の影響で回転運動が生じてしまい、抑制することが出来ていない(図.3 参照)。ただし、このような外乱が発生しても安定に制御を行うことが出来ている。同じ状況で適応

フィルタを付加した実験を行う。その結果、適応フィルタを付加することで回転運動を抑制することが出来(図.4 参照)、良好な制御結果が得られている。

このような試験環境下においては、 μ -シンセシスで設計したフィードバック制御と適応フィルタを挿入したフィードフォワード項から構成されている2自由度制御が有効であることが確認できた。

6. おわりに

想定した試験状況を鑑みてフィードバック制御器を μ -シンセシスで設計した2自由度制御系を構築し、制御性能改善のために H_∞ フィルタに基づく適応フィルタを導入した。

この制御系を非線形性が存在し共振性の供試体が搭載された実対象に適用したところ、その有効性が確認できた。

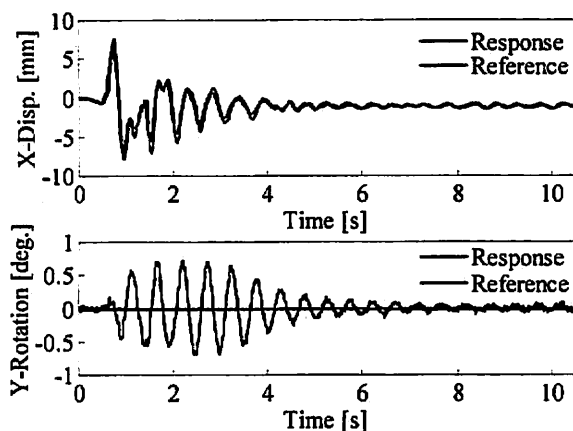


図.3 適応フィルタなしの制御結果
Fig.3 Results of control without adaptive filter

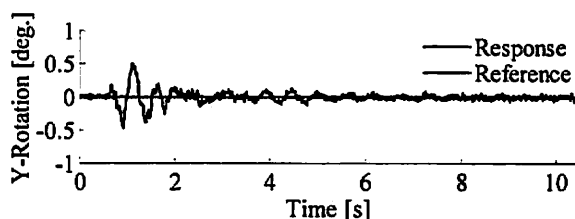


図.4 適応フィルタ有りの制御結果
Fig.4 Results of control with adaptive filter

学位論文審査結果の要旨

平成 15 年 8 月 8 日に第 1 回学位論文審査委員会を開催し、提出された学位論文および関係資料について検討を加え、同 8 月 11 日の口頭発表後、第 2 回学位論文審査委員会において協議の結果、以下の通り判定した。

振動試験機の制御系は、つねに安定で、その応答がすばやく目標値に一致することが望まれている。特に、振動試験機の供試体の影響等による不確かさに対する制御性能のロバスト性が、重要な課題となっている。これに関して本論文では、まず振動試験機の不確かさを考慮したモデリングを行い、このモデルの不確かさに対して制御性能のバスタ性を保証する μ -シンセシス法を用いてフィードバック制御器の設計を実現している。つぎに、目標値から応答へのループにフィードフォワード制御器を挿入し、2自由度制御系を構成することにより、応答の高速化を達成している。さらに非線形性がある振動試験機に共振性の供試体を用いた場合でも良好な応答特性を達成するために、 H_∞ フィルタ法に基づいた適応フィルタを提案している。これらを統合して、動電式振動試験機に対し提案手法を適用し、実験検証の結果、その有効性を示している。

本研究の成果は、今後、動電式振動試験機のロバスト制御システムを実用化し、高性能化していく場合に、極めて有益なものである。

以上の内容を総合して、本論文は博士(工学)の学位を受けるに値するものと判定する。