

水上スキーにおけるスタート姿勢の実験的研究

著者	山本 博男, 川原 繁樹, 森田 茂男
雑誌名	教科教育研究 金沢大学教育学部
巻	23
ページ	181-185
発行年	1987-07-21
URL	http://hdl.handle.net/2297/23445

水上スキーにおけるスタート姿勢の実験的研究

山本博男* 川原繁樹** 森田茂男*

Biomechanical Analysis of Starting Posture from Underwater in Water Ski

Hiroh YAMAMOTO*

Shigeki KAWAHARA**

Shigeo MORITA*

〔はじめに〕

金沢大学教育学部では、キャンパスの外に出る特別体育実習として、水泳・登山・スキー・スケートの4科目4単位を開講している。そのうち2科目が選択必修である。特別体育実習としての水泳は、2年生前期(Ⅲ期)に専門課程へ進級予定の教養部体育科学生を対象とした集中講義として実施されている。主な目的は、水上、あるいは海上における各種スポーツを体験し、その技能と知識を習得させることであり、その内容は、3kmの遠泳・各種泳法での泳ぎ・素潜り・ウィンドサーフィン・水上スキーである。中でも、ウィンドサーフィンと水上スキーを学校の正課授業に取り入れている点では、全国でも異色な実習と言えよう。

昭和22年、アメリカ軍将兵によって水上スキーは初めて日本に紹介され、早40年が経過した。雪の上を滑る、所謂、ゲレンデスキーは、自然の位置エネルギーを利用しているのに対して、水上スキーはその推進力をモーターボートに頼る点において、両者には大きな違いがある。しかしながら、ゲレンデスキーにしても水上スキーにしても、滑走中に風を切って進む爽快なスポーツに変わりはない。^{1) 8) 8)}

水上スキーの初心者指導において、スタート時の転倒を無くし、滑走までの移行を容易にすることが大切である。即ち、水上スキーの指導者にとって、一度転倒し再び最初のスタート姿勢に戻るまでに費やす時間の無駄が多いという実感がある。これは、転倒後もすぐに立ち上り、即座に滑り出せるゲレンデスキーとの違いであり、水上スキーにおける指導上の障害になっている。従来、水上スキーの研究には、ジャンプスキーの報告(Grove K. M. 1979)³⁾が唯一であり、スラロームスキーに関するバイオメカニクスの報告は皆無である。

従って、本研究の目的は、水上スキーのスタート姿勢に関して、その動作分析および水面へ立ち上るまでのロープ張力を測定することにより、水上スキースタート時における転倒原因を明らかにすることである。

〔方法〕

被検者は、健康な体育専攻学生12名(男子11名、女子1名)である。本実験を効率的に進めるために、50mの屋外スイミングプールを使用し、4輪駆動のジープによりスキーヤーを牽引した。スタート姿勢における動作分析には、Bolex社製16mmカメラを使用した。16mmカメラは、被検者の正面と右側方19mの位置にそれぞれ1台ずつを配置し、フィルムスピードは、48

*金沢大学教育学部体育学研究室 (Department of Physical Education, Faculty of Education, Kanazawa University)

**石川工業高等専門学校一般教育科 (Department of Liberal Arts, Ishikawa College of Technology)

fpsで2台同時に撮影した。また動作分析で、各被検者の膝角度・腰角度・肘角度を測定するため、膝角度は大転子・脛骨点・外果を、腰角度は肩峰点・大転子・脛骨点・肘角度は肩峰点を中心に橈骨点と大転子をそれぞれのマーカーとした。

ロープ張力の測定にはload cellを使用した。load cellは、ジープ後部中央の牽引用フックに取り付け、スタート時のロープ張力を記録した。

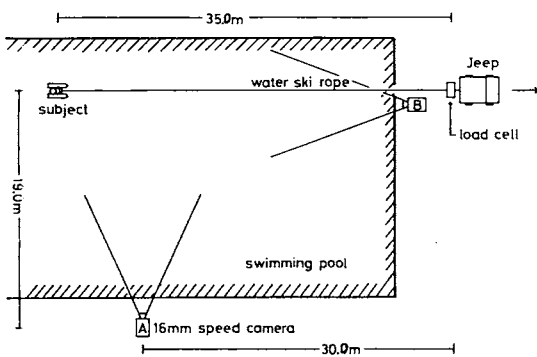


Fig. 1 Schematic illustration of the experiment on water ski.

スキーロープの長さは、実際のスラローム競技では、23mが正規の長さであるが、本実験では、被検者の安全と屋外プールの規格上、ロープの長さを35mとした。なお、16mmカメラとload cellの同期には、flashを用いた。

(Fig. 1)

実験は、ジープをセカンド発進でスタートさせ、プール壁面10m手前で停止するよう安全に配慮した。スタートから10m地点までのジープの平均速度は、14.2km/hであった。

〔結果および考察〕

Table 1に各被検者の年齢・身長・体重・体表面積・スキーロープの最大張力および試行の成否を表わした。体表面積は、Nagamineらの式により求めた。

最大張力に関して、立ち上りに失敗した被検者の平均は112kgであるのに対し、成功した被検者の平均は88kgであった。また、体重の軽い者ほど最大張力も小さい様で、体重と最大張力の相関係数は0.722と1%水準で有意であった。

Table 1 Physical characteristics and maximal drag force of each subject.

subject (n=12)	age (yrs)	height (cm)	weight (kg)	body surface area (m ²)	max. drag force (kg)	trial
H. Y.	35.0	173.0	65.5	1.80	94.5	success
T. D.	22.0	166.0	61.0	1.69	120.7	failure
N. F.	22.0	175.0	61.0	1.98	123.6	failure
T. N.	23.0	182.0	76.5	1.99	95.9	success
K. S.	25.0	176.5	65.0	1.82	98.1	success
S. K.	22.0	170.5	60.0	1.71	71.2	success
T. N.	22.0	168.5	55.5	1.64	85.8	success
M. K.	22.0	177.5	64.5	1.82	93.1	success
F. U.	22.0	176.5	81.5	2.00	116.3	failure
S. K.	23.0	167.5	66.5	1.77	106.4	success
S. O.	24.0	176.0	65.0	1.81	88.7	failure
N. K.	21.1	156.0	50.0	1.45	61.8	success
Mean	23.6	172.0	66.0	1.79	96.3	
SD	3.6	6.6	9.1	0.15	17.3	

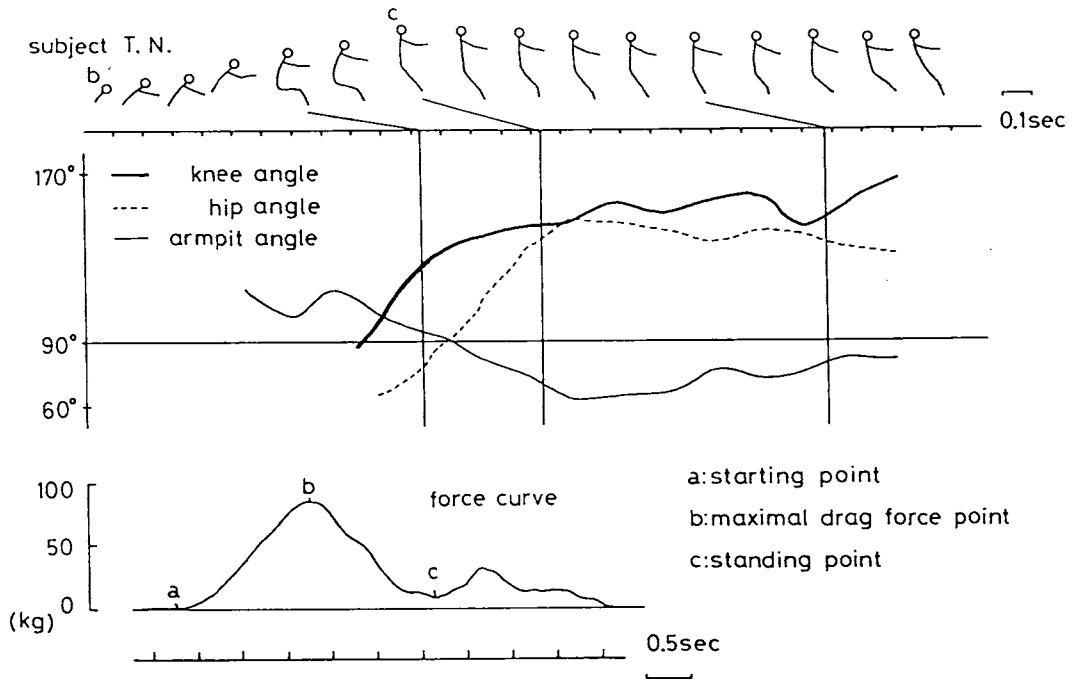


Fig. 2 Drag force curve and continuous angular changes of the knee, hip, and armpit during starting posture in water ski.

体表面積と最大張力の相関係数は0.633で、5%水準で有意であった。

Fig. 2に成功者の例として、被検者T. N.の膝角度・腰角度・腋角度の変化を示した。太い実線が膝角度、破線が腰角度、細い実線が腋角度の変化をそれぞれ表わしている。

水中から水面へ立ち上がってくるにつれて、膝角度および腰角度が徐々に大きくなり約 140° ～ 150° の位置で安定し始める。逆に、腋角度は、 110° 位から小さくなり、 70° 前後で安定し始めた。

その下は被検者が水中から立ち上るまでの張力曲線を示している。aはジープがスタートした位置、bは最大張力に達した位置、cは被検者が立ち上った位置であり、脛骨点が水平移動を始めた位置を立ち上った指標とした。ジープが動き始めてから最大張力に達するまでの時間は1.42秒で、最大張力は85.8kgであった。被検者の身体が水中から水面へ立ち上げて行くにつれて張力が減少していくことがわかるが、下肢

動作やスキー板の状態は、全てが水中にあるため分析不可能であった。

Fig. 3は、被検者H. Y.の成功例が示している。先の被検者T. N.に比べ、膝角度はゆるやかに上昇しているが、腰角度と腋角度は共に 90° 付近でしばらくの間交差を繰り返している。これは、水面からの衝撃に対する緩衝動作と考えられる。張力曲線においては、被検者T. N.と同様な傾向がうかがえた。なお、最大張力到達までの時間は1.76秒であり、最大張力は94.5kgであった。

次に、立ち上りに失敗した被検者の例では、一度立ち上ったがバランスを失って転倒する場合と、最初から全く立ち上れず水の抵抗を受けてロープの張力について行けないまま水面下で前のめりに転倒する場合の二通りが考えられる。後者の場合は被害者の身体が水中にあるため、前者の場合のみ分析が可能であった。即ち、前述の成功二例に比べると、膝角度のゆるみが早く、腰角度と腋角度の変化が急激であることが

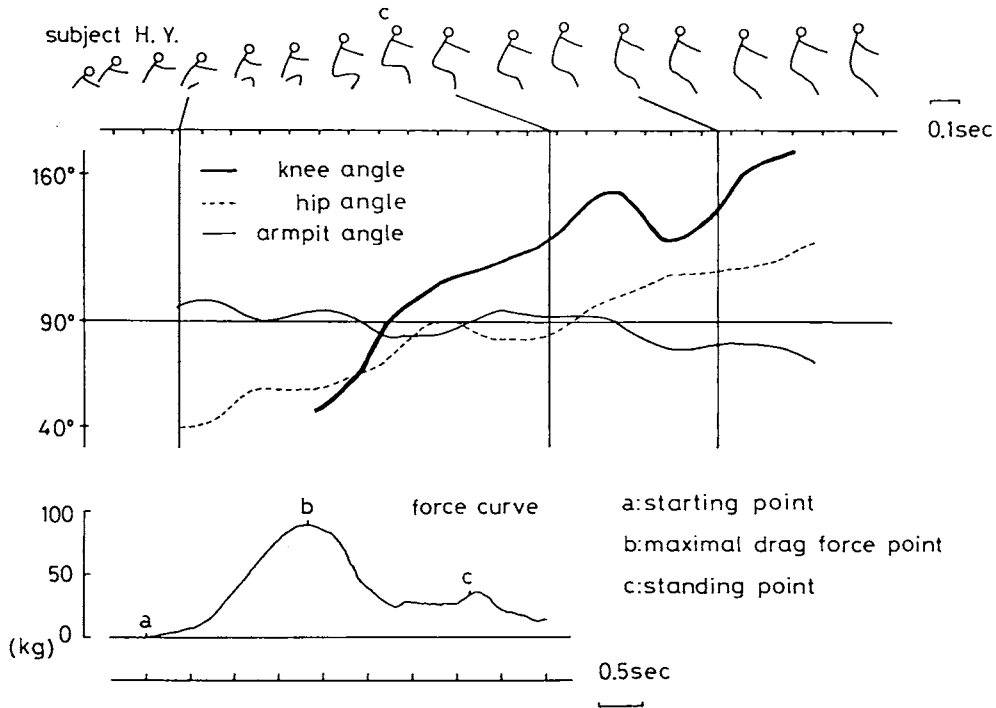


Fig. 3 Drag force curve and continuous angular changes of the knee, hip, and armpit during starting posture in water ski.

わかる。張力曲線も同様に急激な増加・減少が認められている。最大張力到達までの時間は、1.24秒で最大張力は120.7kgであった。(Fig. 4)

張力曲線に関して、全く立ち上ることのできない転倒者の場合は最大張力を頂点とした一層の曲線しかできないが、一応立ち上ることのできる転倒者の場合は、さらに小さな数層の曲線ができる。成功者の場合は、この波状の小さな曲線が繰り返し表れている。転倒者は、張力が最低に減少したcの状態において身体のバランスをくずし転倒している。成功者のほとんどが、この状態では、肘を曲げることによって腋角度を小さくし、ロープの張力に対応していた。

以上より、水上スキーのスタート姿勢において、張力曲線から転倒の原因を考察すると、張力が最大値を示す前にロープの張力や水の抵抗が対抗しきれないため転倒する場合と、身体が受ける水の抵抗が0に近くなった時に生ずるロープのゆるみのため身体のバランスをくずし

転倒する場合の二通りが考えられる。

水泳時の水から受ける抵抗は、Karpovich P. V. (1933)⁵⁾, Holmer I. (1970)⁴⁾, Councilman J. E. (1982)²⁾らによって研究されている。水上スキーでの水中スタートも水の抵抗を無視して考えることはできないが、水上スキーの場合は、スキー板にかかる水の抵抗が大きな比重を占めていると考えられる。今回の実験において、水中でのスキーヤーの下肢動作が全く測定できず、この点が今後に残された課題であろう。

次に、身体の各角度変化から転倒の原因を考察すると、転倒者の場合は各角度変化が急激であるため、ロープの張力や水の抵抗を直接受けてしまうことになる。この点に関して、小森宮⁸⁾(1968)は、「水面に乗り切る気持ちで膝と足首でしっかり水圧を押えて、ボートのスピードが一定するまで出来る限り最初のままの“おトイレスタイル”をくずさないようにすることが大切である」と述べている通り、雪上でのゲレンデスキー同様、身体の各角度変化を最小限に

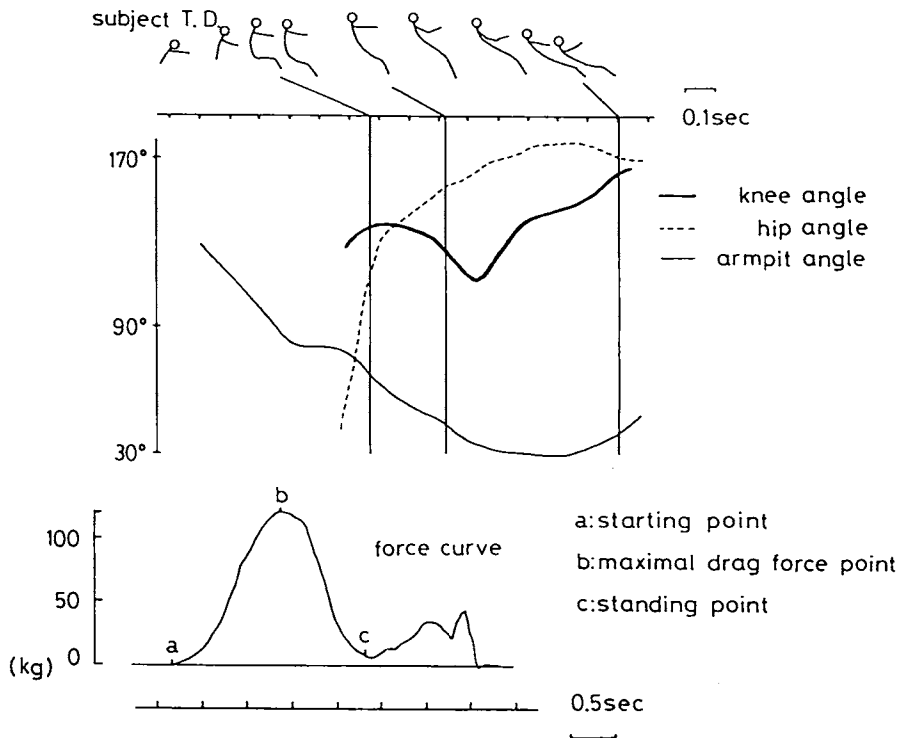


Fig. 4 Drag force curve and continuous angular changes of the knee, hip, and armpit during starting posture in water ski.

押えた姿勢を維持することが重要であろう。また、水上スキーにおいて、体重が大きい被検者はあらゆる点で不利益をこうむるとも言えそうである。

なお、本稿の要旨は、第6回バイオメカニクス国内セミナー（山口市）において口頭発表された。

参考文献

- 1) Andresen, J. : Skiing on Water, 3rd ed., Chilton Company, 1960.
- 2) Councilman J. E. : Swimming Faster, Mayfield Publishing Company, 1982.
- 3) Grove, K. M. : Biomechanics of take-off

technique in water ski Jumping, Master Thesis, Spring-field college, FL, 1979

- 4) Holmer I. : Propulsive efficiency of breast-stroke and freestyle swimming, European Journal of Applied Physiology and Occupational Physiology, 33 (2),95-103, 1975.
- 5) Karpovich P. V. : Water resistance in swimming, Research Quarterly, 4, 21-28, 1933.
- 6) 小森宮正應：水上スキーの本, 金剛出版, 1968.
- 7) Nagamine, S. and S. Suzuki : Anthropometry and body composition of Japanese men and women, Human Biology 36, 8-15, 1964.
- 8) Prince W. N. : Water Skiing for All, 2nded., Chilton Company, 1959.