

低周波交流磁界による生体内科学反応への影響

著者	山田 外史, 橋口 敬, 細野 隆次, 山本 博, 別所 一夫, 上野 照剛, 谷本 能文
著者別表示	Yamada Sotoshi, Hashiguchi Takashi, Hosono Ryuji, Yamamoto Hiroshi, Bessho Kazuo, Ueno Shoogo, Tanimoto Yoshifumi
雑誌名	電気学会論文誌C (電子・情報・システム部門誌) = IEEJ Transactions on Electronics, Information and Systems
巻	116
号	2
ページ	187-192
発行年	1996
URL	http://doi.org/10.24517/00049778

doi: 10.1541/ieejieiss1987.116.2_187



低周波交流磁界による生体内化学反応への影響

正員 山田 外史 (金沢大) 非会員 橋口 敬 (金沢大)
 非会員 細野 隆次 (金沢大) 非会員 山本 博 (金沢大)
 正員 別所 一夫 (金沢大) 会員 上野 照剛 (東京大)
 非会員 谷本 能文 (広島大)

Effects of Low Frequency Alternating-Current Magnetic Fields on Biochemical Reactions

Sotoshi Yamada, Member (Kanazawa University) Takashi Hashiguchi, Non-member (Kanazawa University)
 Ryuji Hosono, Non-member (Kanazawa University) Hiroshi Yamamoto, Non-member (Kanazawa University)
 Kazuo Bessho, Member (Kanazawa University) Shoogo Ueno, Member (University of Tokyo)
 Yoshifumi Tanimoto, Non-member (Hiroshima University)

Electromagnetic devices such as superconducting magnets, magnetically levitated vehicles and magnetic resonance imaging(MRI) create strong magnetic fields within their immediate vicinity. This has generated some concerns over the effects that these fields may have on the outside environment and in particular on living organisms. 50/60Hz magnetic fields are of special concern because living organisms are exposed to them on a continuing basis.

We investigate the influence of a strong 60Hz AC magnetic field of 1.2 T on organisms. The high AC magnetic field is generated by using a multilayer eddy-current type AC magnetic generator developed in our laboratory. In this paper, *in vitro* experiments were performed with biochemical reactions, enzyme and restriction endonuclease activities.

As a result, the magnetic field inhibited catalase activity slightly only in biochemical reactions. Other reactions such as β -galactosidase activity and restriction endonuclease activity were not influenced at all. The results suggest that high 60Hz AC magnetic fields may influence biological functions in some organisms.

キーワード : 交流強磁界, 低周波数, 生化学反応, 酵素活性, 遺伝子(DNA), 制限酵素

1. まえがき

近年の磁場に曝される環境の増加に伴い、磁界が生体へ及ぼす影響についての関心が高まっている⁽¹⁾。研究の進展により徐々に明らかになってきてはいるものの、未だに不明な点が多く残されているのが現状である。我々は独自の理論により開発した交流強磁場発生装置⁽²⁾を用いて、特に低周波の交流強磁界の影響についての系統的な調査を行ってきた。これまでの線虫*C.elegans*を用いた生体実験において、 $f=60\text{Hz}$ の低周波数交流強磁界はその発生、生殖や行動に影響を及ぼす事を観察している^{(3),(4)}。交流磁界による生体へのさらに詳しい影響を調べるには、線虫を用いた *in vivo* (生体レベル)実験だけではなく、*in vitro* (試験管内)での生化学反応を検討する必要がある。本論文では低周波数交流の強磁界がこれらの反応に与える影響、特に酵素反応、および制限酵素反応について実験した結果について述べる。

2. 生体実験用交流強磁場発生装置⁽²⁾

図1に示す装置が筆者らが開発し、本実験で用いた交流強磁場発生装置である。図の斜線部分は導体棒であり、耐

熱性の特殊銅合金を使用し、その周辺部は3層構造となっている。上下6個の励磁コイルが同心円状に配置されている。導体棒には中央のホールから半径方向にスリットが設けてあり、導体棒の外側を継鉄を形成する成層鉄心で放射状に取り囲んだ構造となっている。このような構造で励磁

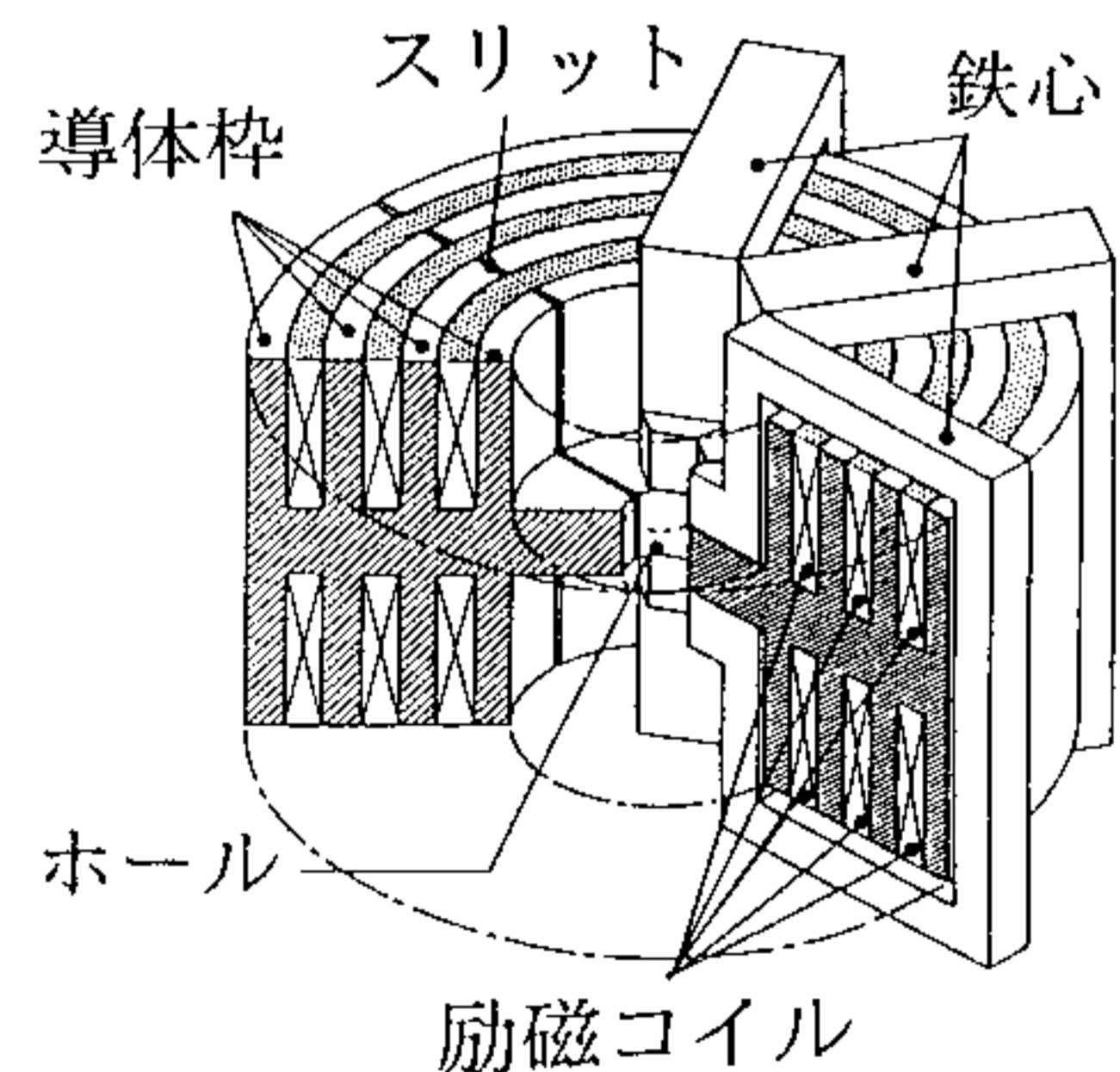
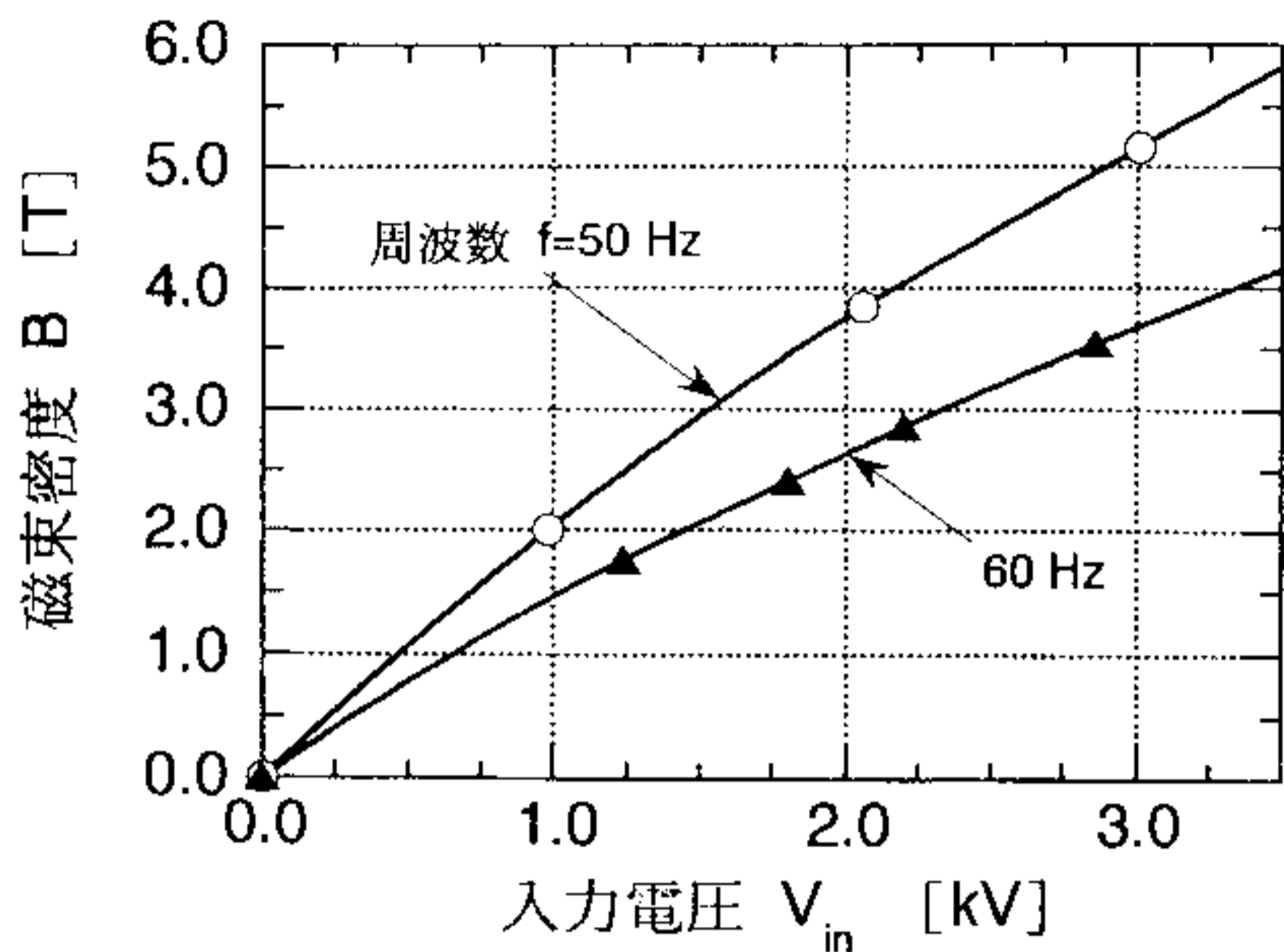
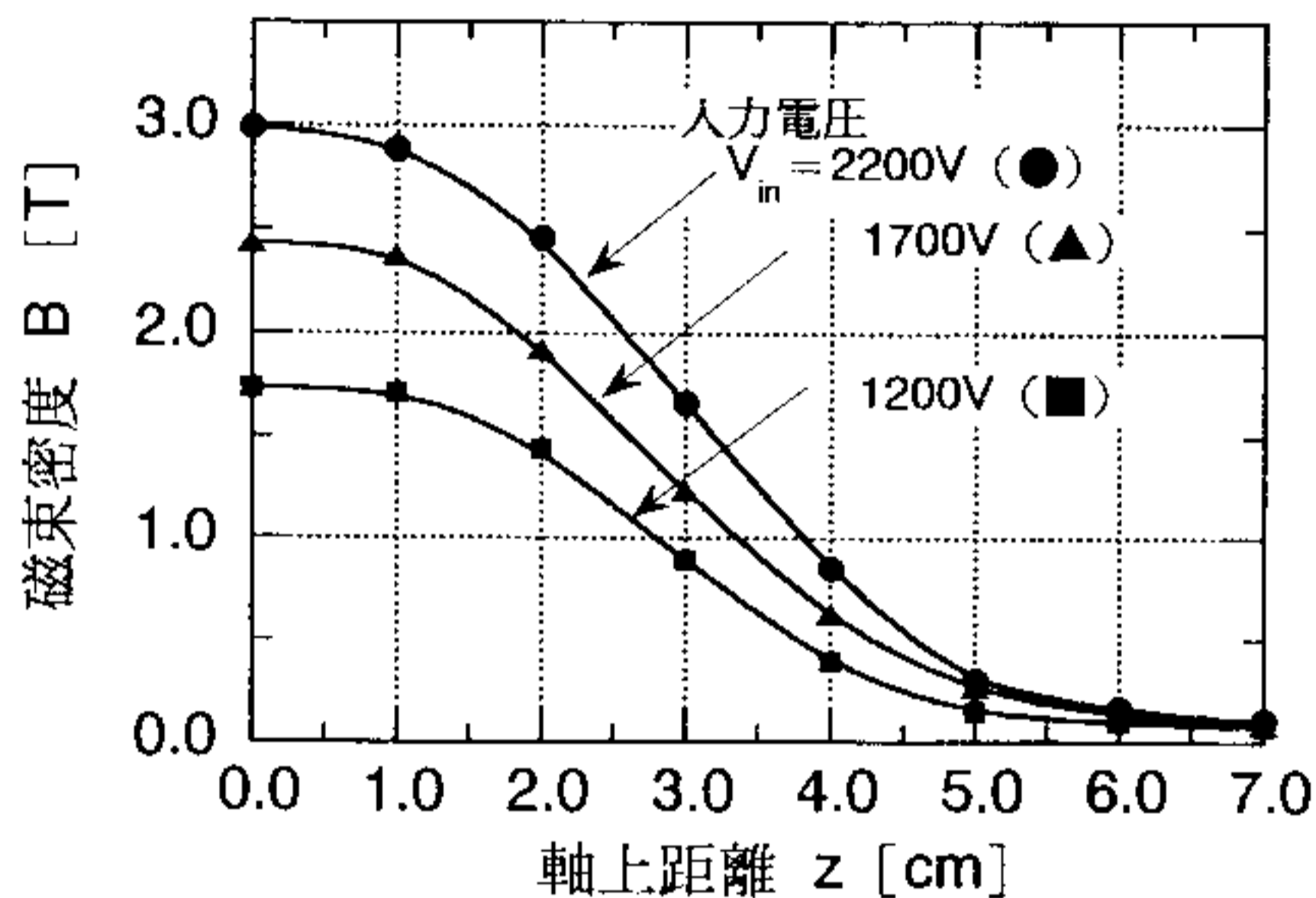


図1 磁束収束形交流強磁場発生装置
 Fig.1. AC high magnetic field generator of flux-concentration type.



(a) 入力電圧に対する磁束密度(波高値)の特性



(b) 軸方向に対する磁束密度の分布

図2 交流強磁場発生装置の特性
Fig.2. Generation of magnetic fields.

コイルに交流電圧を印加すると、導体棒中の流れるうず電流の磁束収束効果により交流磁束がホール内に収束され、軸方向の交流強磁界が発生する。図2にホール中に発生する磁束密度の値ならび軸方向でのその分布を示す。測定の結果、磁界分布の変動は軸方向±10mm内では3%以内、半径方向では中心部直径20mm内においては5%以下であることが明らかになった。

本実験装置は、うず電流による作用に基づくため導体棒にはジュール損を発生する。そのため、図3に示すように導体棒には水を循環させ冷却すると共に、生体実験を行う空間の温度を設定するために2重構造の冷却管を設置し、内部には一定温度の冷却水が循環している。冷却管内の実験空間(内径20mm、軸方向±10mm内)においては、 $T=20\sim 30^{\circ}\text{C}$ に設定することが可能である。

3. 酵素反応に対する交流磁界の影響

<3・1> 酵素反応 酵素はタンパク質でできており、化学反応を速めることができる触媒としての機能を持つ。生体内の細胞は無数の異なった化学反応を行っているが、細胞内で起こる個々の化学反応は別々の酵素によって触媒

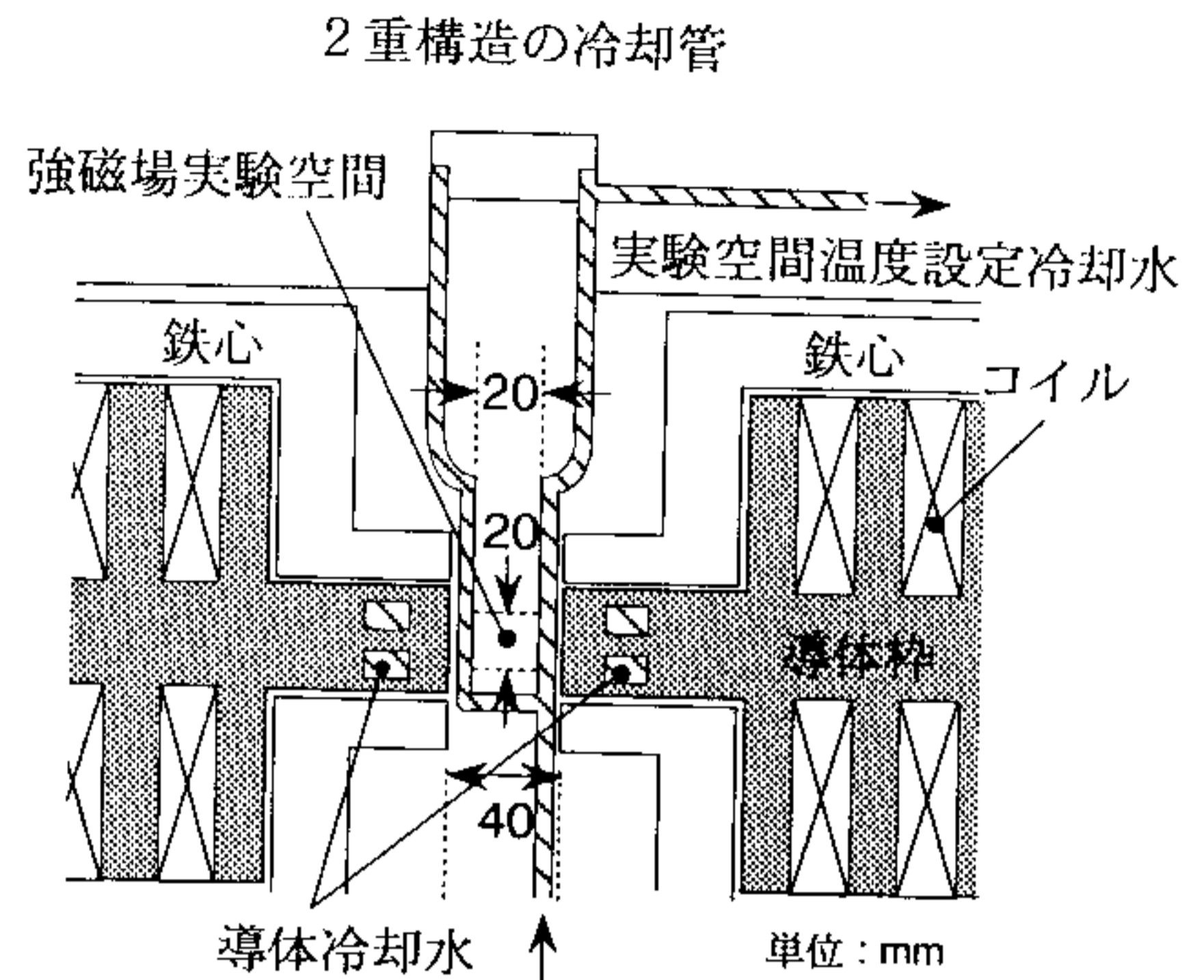


図3 強磁場実験空間
Fig.3. Biological test area under high magnetic fields.

されるため、非常に多くの種類の酵素が存在し、そのタンパク質分子の三次元構造が触媒活性に重要な役割を果たしている。酵素が作用し触媒する分子を基質というが、図4に示すように酵素は、その表面に存在する触媒活性部位という三次元のポケットで基質と結合する。しかし活性部位はたった一種類の基質分子しか受け入れないので、個々の酵素反応はその基質特異性によって決まる。結合した酵素と基質が酵素-基質複合体をつくり、複合体がさらに生成物と酵素に分かれている。

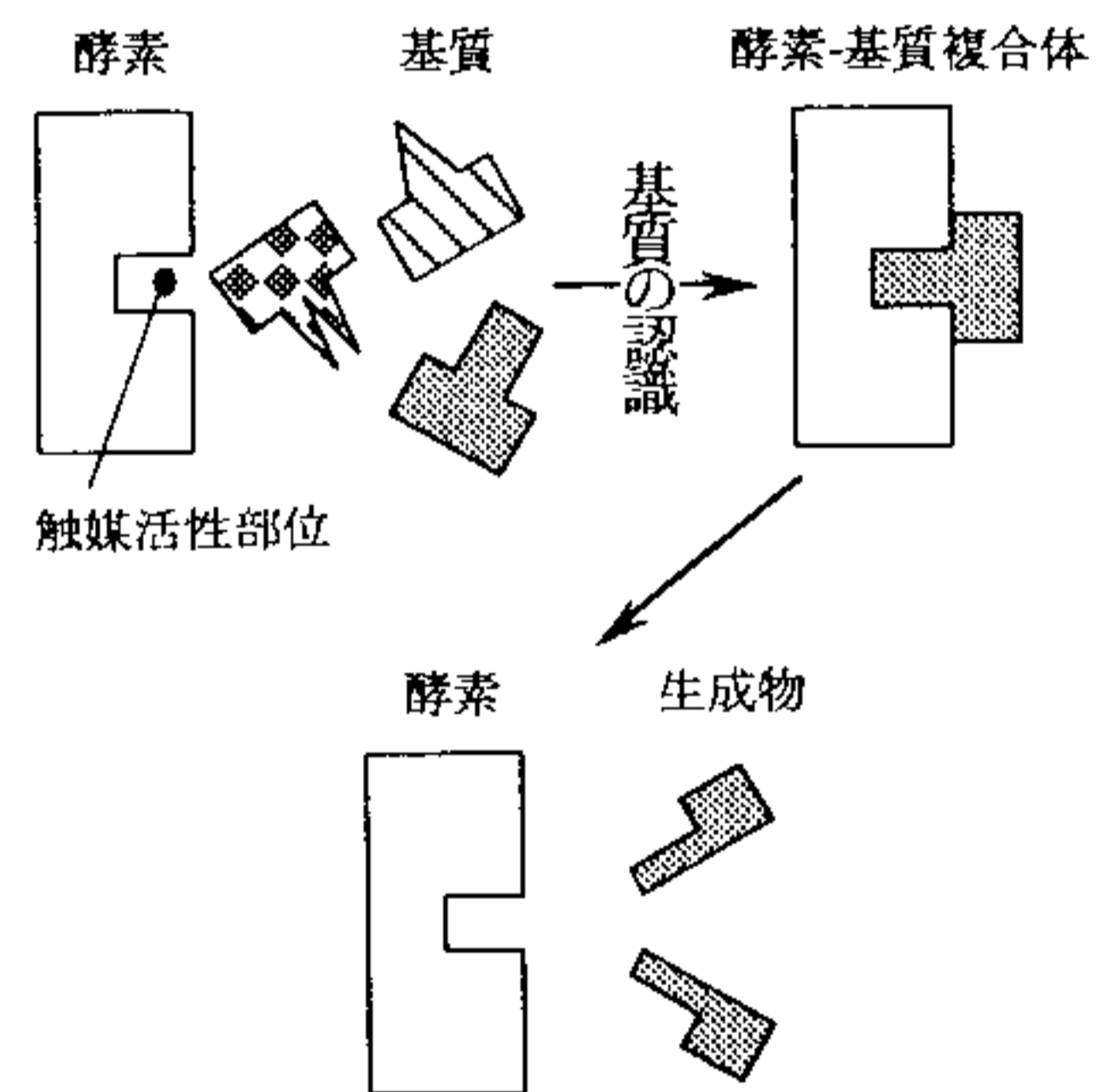


図4 酵素反応過程
Fig.4. Enzyme activity process.

<3・2> β-ガラクトシダーゼ活性に与える影響

交流強磁界の影響を調べるにあたり、生体反応の中でも基本となる酵素による基質の分解についての実験を行った。酵素β-ガラクトシダーゼは、図5(a)のように二糖類のラクトースがグルコースとガラクトースに分解されるのを触媒する加水分解酵素の一種である。分子量は46万、植物から動物まで幅広く分布し、活動のエネルギーとなる糖分解の重要な働きを担う。β-ガラクトシダーゼの活性を測

定するために、基質としてラクトースの代わりに測定の容易なONPG(o-nitrophenyl-β-D-galactopyranoside)を用いた。ONPGは図5(b)に示すようにβ-ガラクトシダーゼにより加水分解されてo-ニトロフェノールを遊離するが、これが弱アルカリ性で黄色(最大吸収波長420nm)を示すことから、β-ガラクトシダーゼの活性の測定に一般に用いられている。

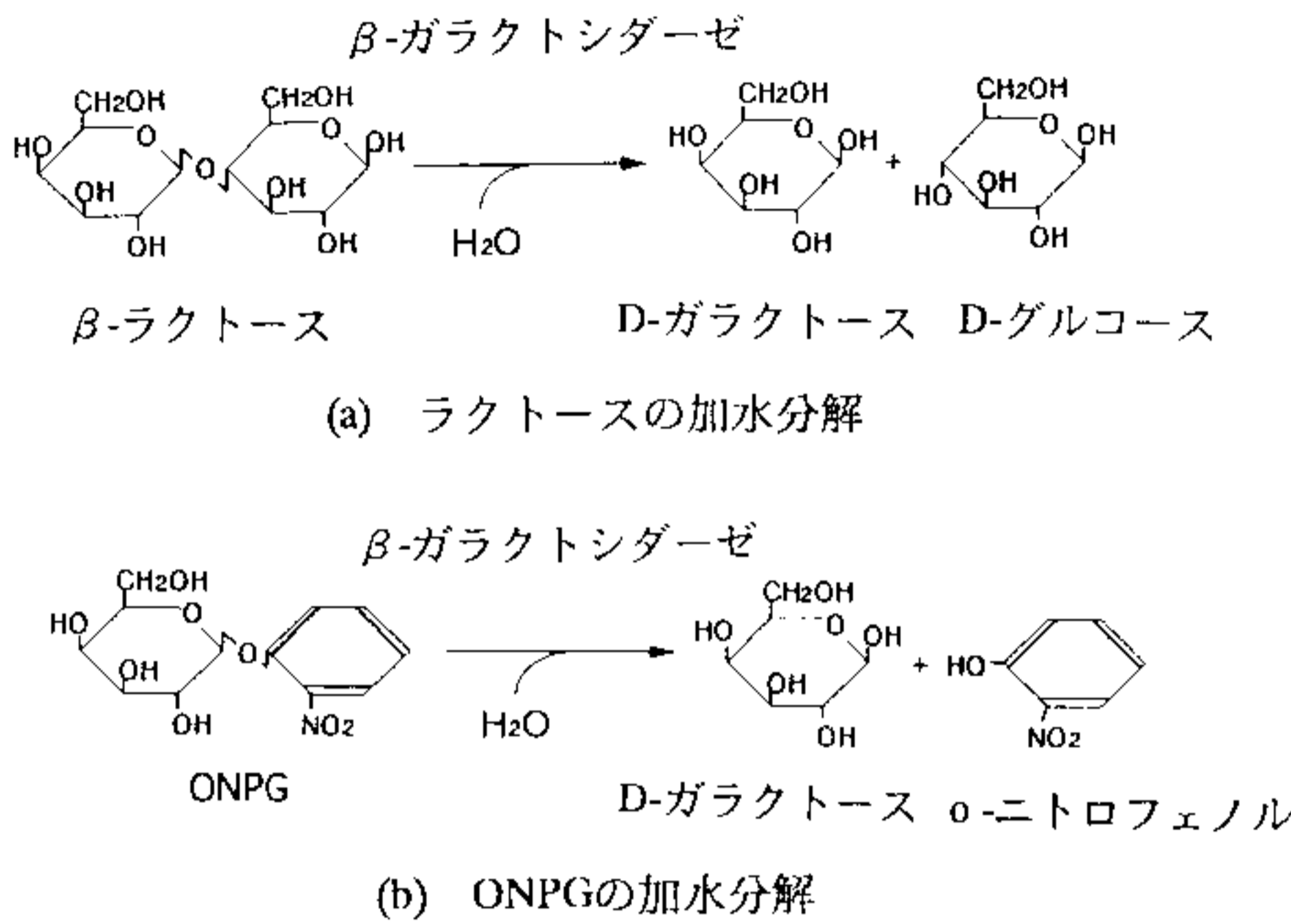


図5 β-ガラクトシダーゼ活性反応式

Fig.5. Reaction process of β-galactosidase activity.

酵素反応に影響を及ぼす因子としては、温度、pH、基質濃度、酵素量などがあげられるが、磁界による影響がごくわずかな場合でも検出できるように、Km値より低い測定可能な限界基質濃度と酵素量を決定した。この測定条件を表1に示す。さらに温度を30℃と至適温度よりも低い値に固定し、反応時間も60分間と長く取って反応が直線的に進むようにした。磁界照射の過程を図6に示すように行った。周波数f=60Hz、B=0.5T_p(波高値)の交流磁界を反応させる前および反応中に照射する。まず、β-ガラクトシダーゼ(20u/ml)とONPG(0.7mM)を別々の試験管に分けて反応前照射を行う。60分経過したところすばやく混ぜ合わせ、さらに磁界照射中にて反応させる。反応の時間変化を取るために0、10、20、40、60分の各時間にサンプリ

表1 β-ガラクトシダーゼ活性測定条件
Table 1. Measurement condition for β-galactosidase activity.

	sample	blank
0.7mM ONPG (pH 7.3)	0.28 ml	0.28 ml
H ₂ O	0.12 ml	0.12 ml
β-galactosidase (20 u/ml)	2.0 μl	
+ (30℃, sampling 0, 10, 20, 40, 60min)		
0.3M Na ₂ CO ₃	0.8 ml	0.8 ml
total	1.2 ml	1.2 ml

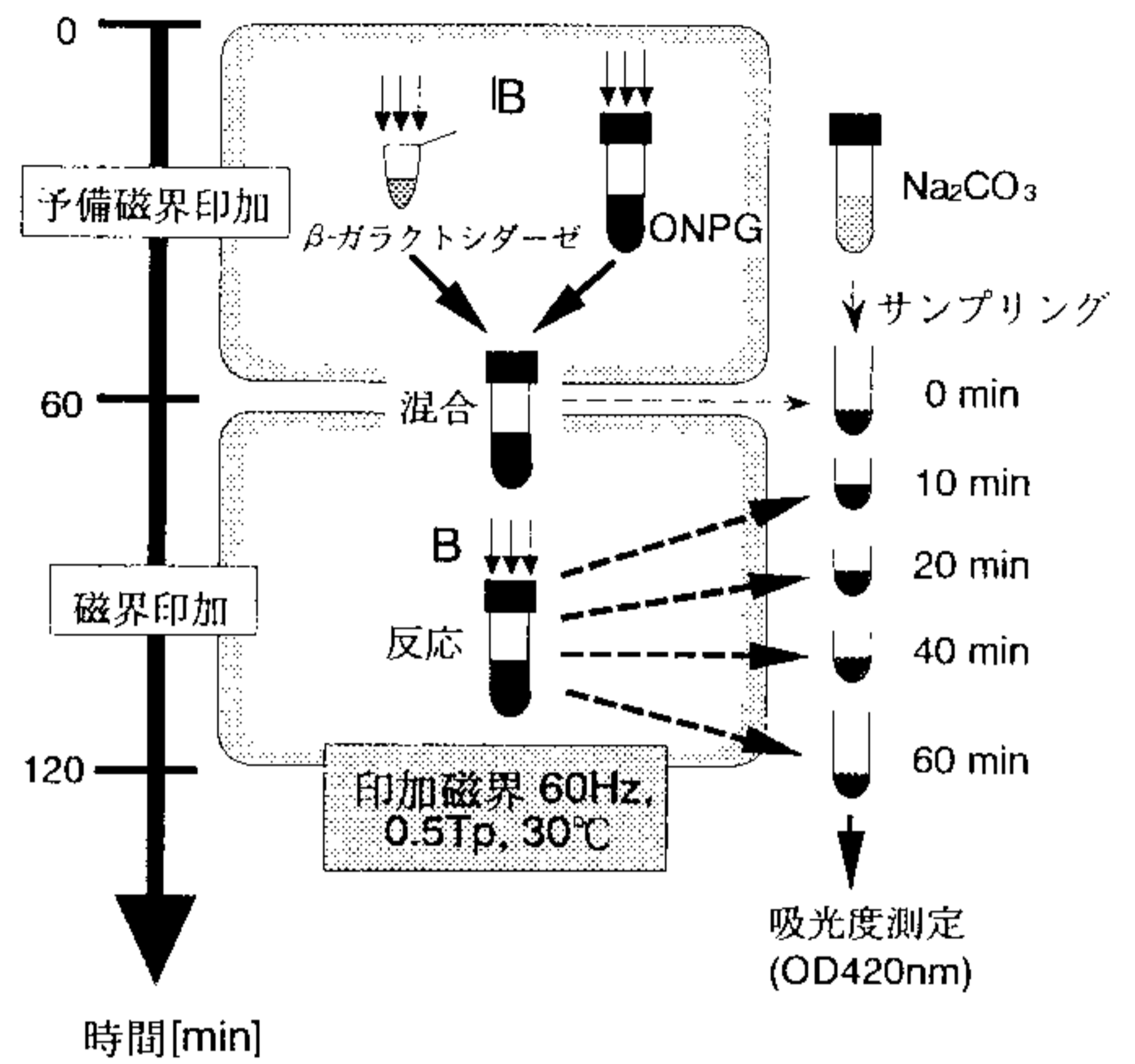


図6 実験過程
Fig.6. Experimental process

ングし、Na₂CO₃で反応を止め分光光度計により波長420nmの吸光度を測定した。磁界を照射しないだけで、他の過程は同じであるcontrolを同様に行い比較した。

実験結果を図7に示す。磁界を照射した試料exposedとされていないcontrolの反応曲線はほぼ一致し、β-ガラクトシダーゼの活性に差は見られなかった。この結果から、交流磁界(周波数f=60Hz、磁束密度B=0.5T_p、継続時間60分)がタンパク質の構造的な変化を与えるにしても、活性を変化させるほどではないものと考えられる。

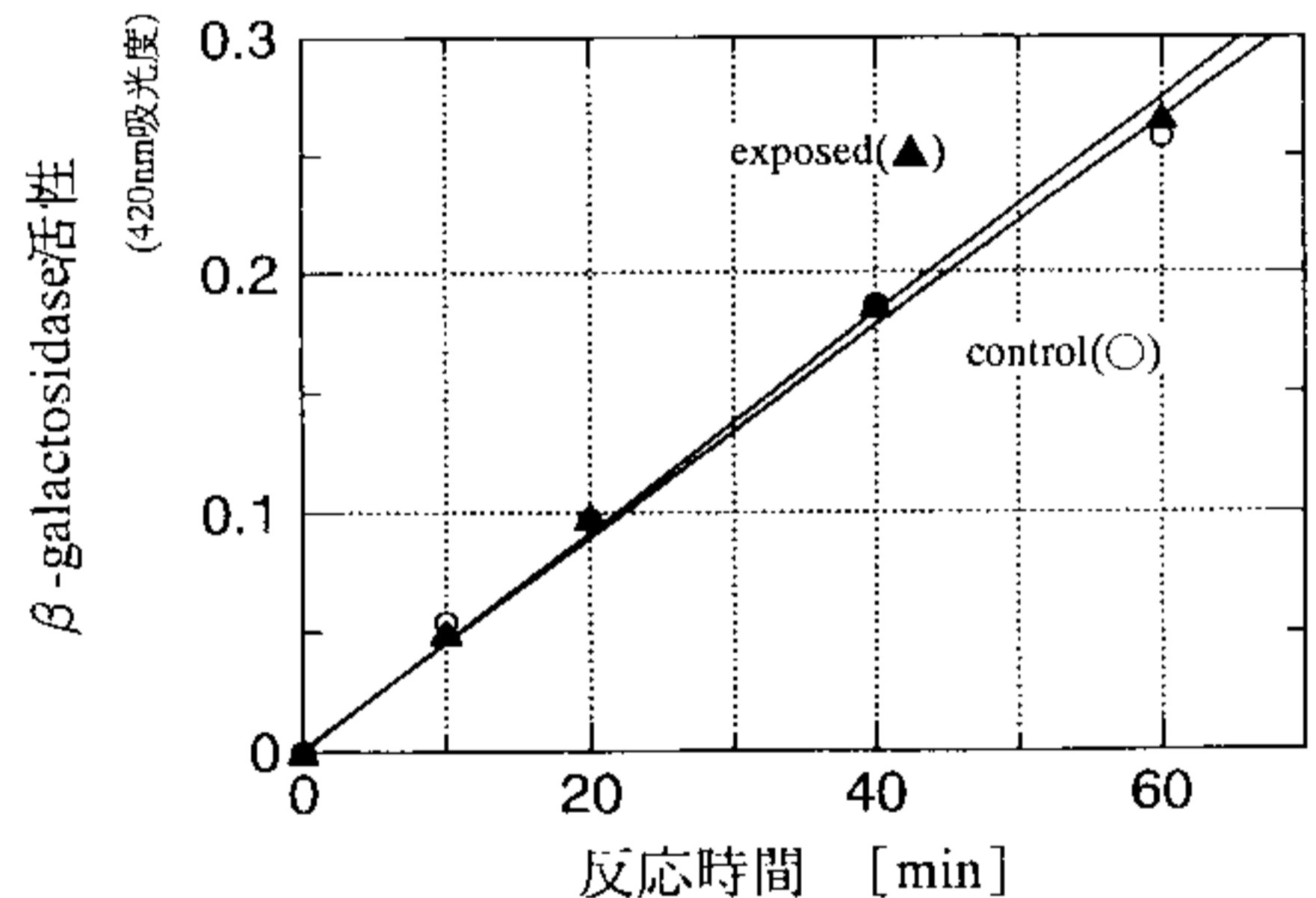


図7 交流磁界によるβ-ガラクトシダーゼ活性の影響
Fig.7. Effect of β-galactosidase activity under low frequency magnetic fields.

<3・3> カタラーゼ活性に与える影響 酵素による基質の分解作用と交流磁界の関係について、次にカタラーゼを用いた実験を行った。カタラーゼはプロトヘムを含み常磁性を示すため、これまでも磁場の効果が検証されている。静磁場の作用について、B=6.0Tの不均一磁場に

において活性の増加があったとするものや⁽⁵⁾, B=1.0Tの均一磁場で効果が見られなかったとするものがある⁽⁶⁾。交流強磁場中での報告はされていない。

カタラーゼはプロトヘム(1分子当たり4個, Fe³⁺)を作用基とするヘムタンパクであり, 分子量は約24万で0.09%の鉄を含む。自然界に広く分布し, 好気性微生物, 植物, 動物に広く存在するが哺乳類では組織によって活性が異なり, 肝臓, 腎臓, ヒト赤血球では活性が高い。体内で有害な過酸化水素を水と酸素とに分解する(反応式: $2\text{H}_2\text{O}_2 \rightarrow 2\text{H}_2\text{O} + \text{O}_2$)。

実験を行うにあたり, 感度を高めるため酵素カタラーゼや基質である過酸化水素の濃度を測定可能限界付近の値に決定し, この測定条件を表2に示す。磁界の印加等の実験の過程はβ-ガラクトシダーゼとほぼ同じであるが, カタラーゼの反応速度は非常に速いため, 反応時間は10分間, 温度は20℃とし, その間の磁界強度はB=1.2T_p(波高値)に設定した。図6のβ-ガラクトシダーゼの磁界照射過程と同じように, カタラーゼ(3.2u/ml)と過酸化水素(50mM)を別々に分けて反応前に周波数f=60Hz, 磁界B=0.5T_pの交流磁界に60分照射する。その直後にすばやく混ぜ合わせて, さらに反応中の10分間は強磁界(B=1.2T_p)を照射した。反応の時間変化を取るために0, 1, 3, 5, 10分にサンプリングして, HClで反応を止めた。これらの試料中の過酸化水

表2 カタラーゼ活性測定条件
Table 2. Measurement condition for catalase activity.

	sample	blank
50mM Na•K phosphate buffer(pH7.0)	20 μl	
catalase (3.2 u/ml)	40 μl	40 μl
50mM H ₂ O ₂		20 μl
+ (20°C, sampling 0, 1, 3, 5, 10min)		
1N HCl	12 μl	12 μl
total	72 μl	72 μl

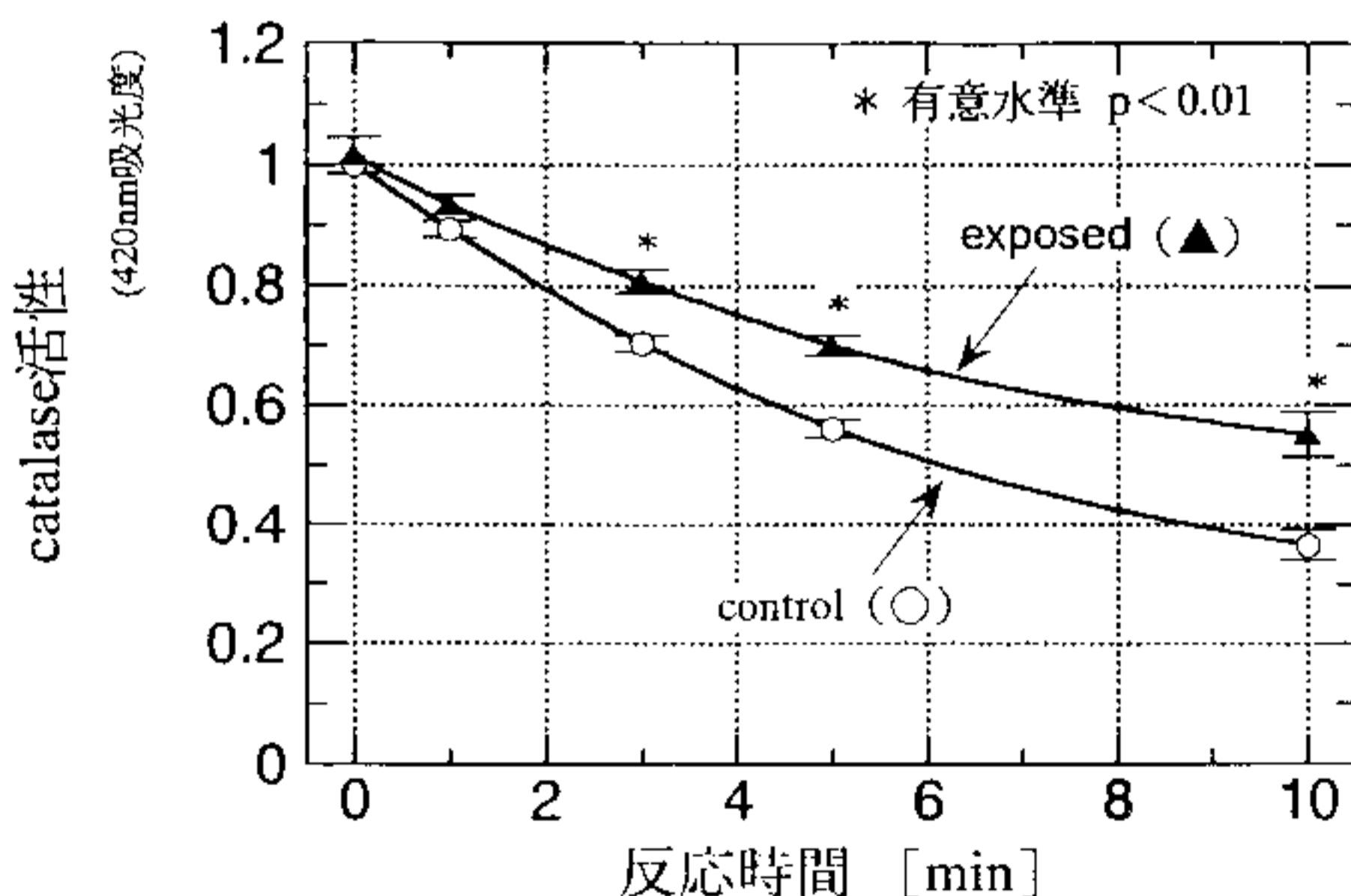


図8 交流磁界中でのカタラーゼ活性(n=3)
Fig.8. Effect of catalase activity under low frequency magnetic fields.

素濃度を波長240nmの吸光度を測定することによって求め, カタラーゼの活性とした。

実験結果を図8に示す。実験は3回行い, 平均値と分散値を表わす。なお, 過酸化水素の吸光度はほぼ1になるように調整したが, 過酸化水素は不安定ゆえ毎日作り替えるため日によって濃度が微妙に異なり, 実験結果の値が少しずつ変わってしまう。そのため吸光度はcontrolの0分での値を1とし, 規格化して表わした。図8から, 時間とともに過酸化水素が分解されて吸光度が下がっていくが, exposedの活性がcontrolに比べて若干弱く, 交流磁界によりカタラーゼ活性が阻害されていることが確認された。なお, 2群間の母平均の差の検定を行ったところ, 3分以降については有意水準が1%未満であり, 有意な差を認めた。

4. 制限酵素によるDNA切断への影響

<4•1> 制限酵素によるDNA特定塩基配列認識

酵素反応の一種である制限酵素によるDNAの切断について, 交流磁界中での反応を行った。影響の確認には電気泳動法を用い, 切断片や特定塩基配列認識について差が出るかを調べた。

制限酵素は原核生物に存在し, 遺伝子DNAの特定の塩基配列を認識してその結合を切断する性質を持つ。このDNAを切るハサミとしての役割を持つ制限酵素は, 細菌の細胞内に侵入したウイルスなどの外来DNAを切断排除する自己防御機構としての働くが, バイオテクノロジーの分野では遺伝子操作に不可欠な酵素として使われている。

この実験で用いた制限酵素Eco RIは, 図9に示すようにDNAの特定塩基配列GAATTCを認識して二本鎖を切断する。このようなDNA切断の過程は, 電気泳動法を用いて確認できる。DNAは制限酵素によって様々な長さの断片に切断されるが, 電気泳動法はDNAが負に帯電していることを用いて断片を分離することができる。バッファー中に沈めた寒天培地上のDNAは, 電極間において陽極へと泳動され, またゲルの性質上短いものは早く, 長いものはゆっくりと流れる。

今回実験で使用したのはプラスミドDNAと呼ばれ, 細菌などに存在する環状二本鎖DNAである。このプラスミ

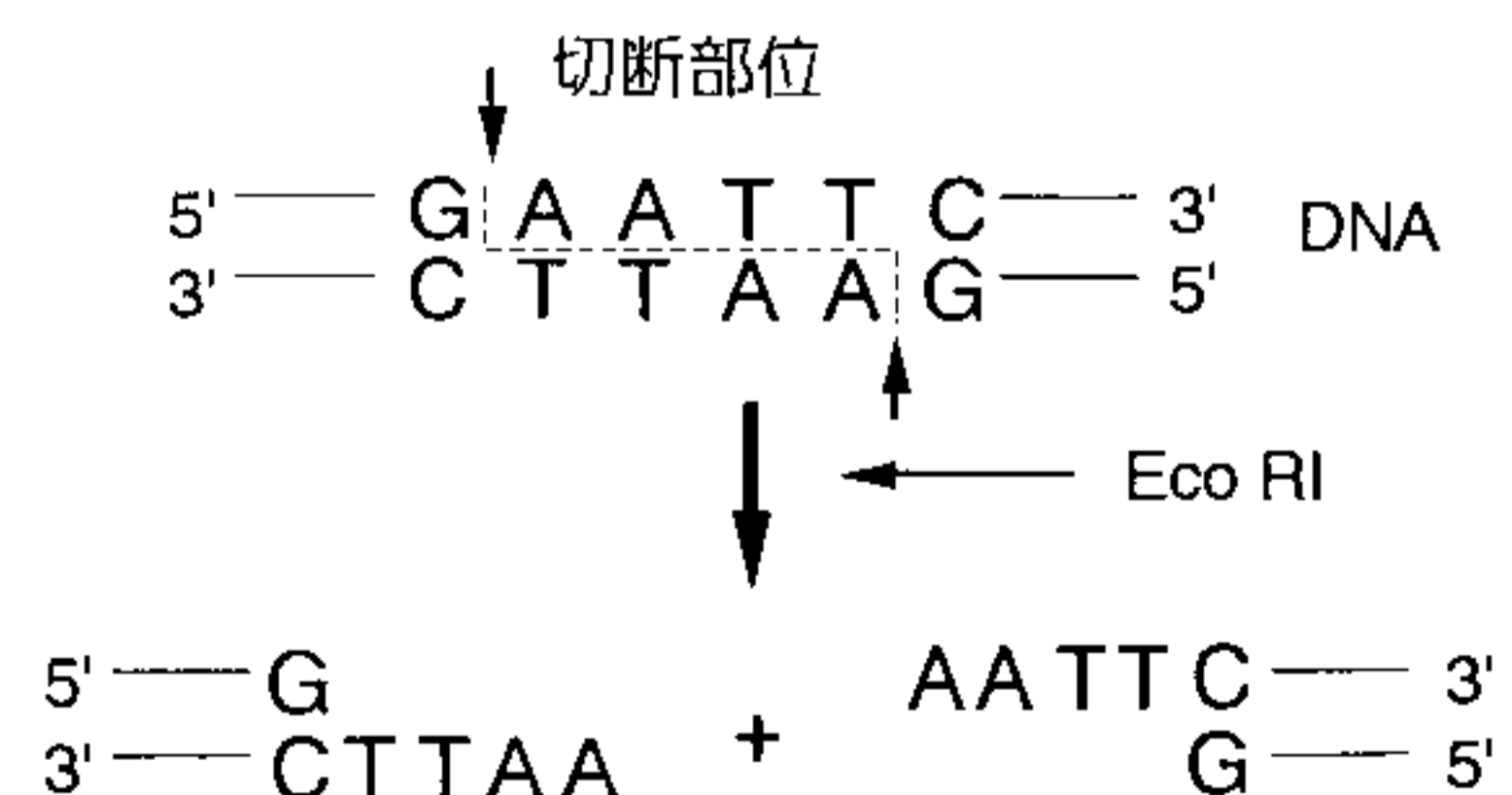


図9 制限酵素Eco RIによるDNAの切断部位
Fig.9. Position of DNA cut by restriction endonuclease, Eco RI.

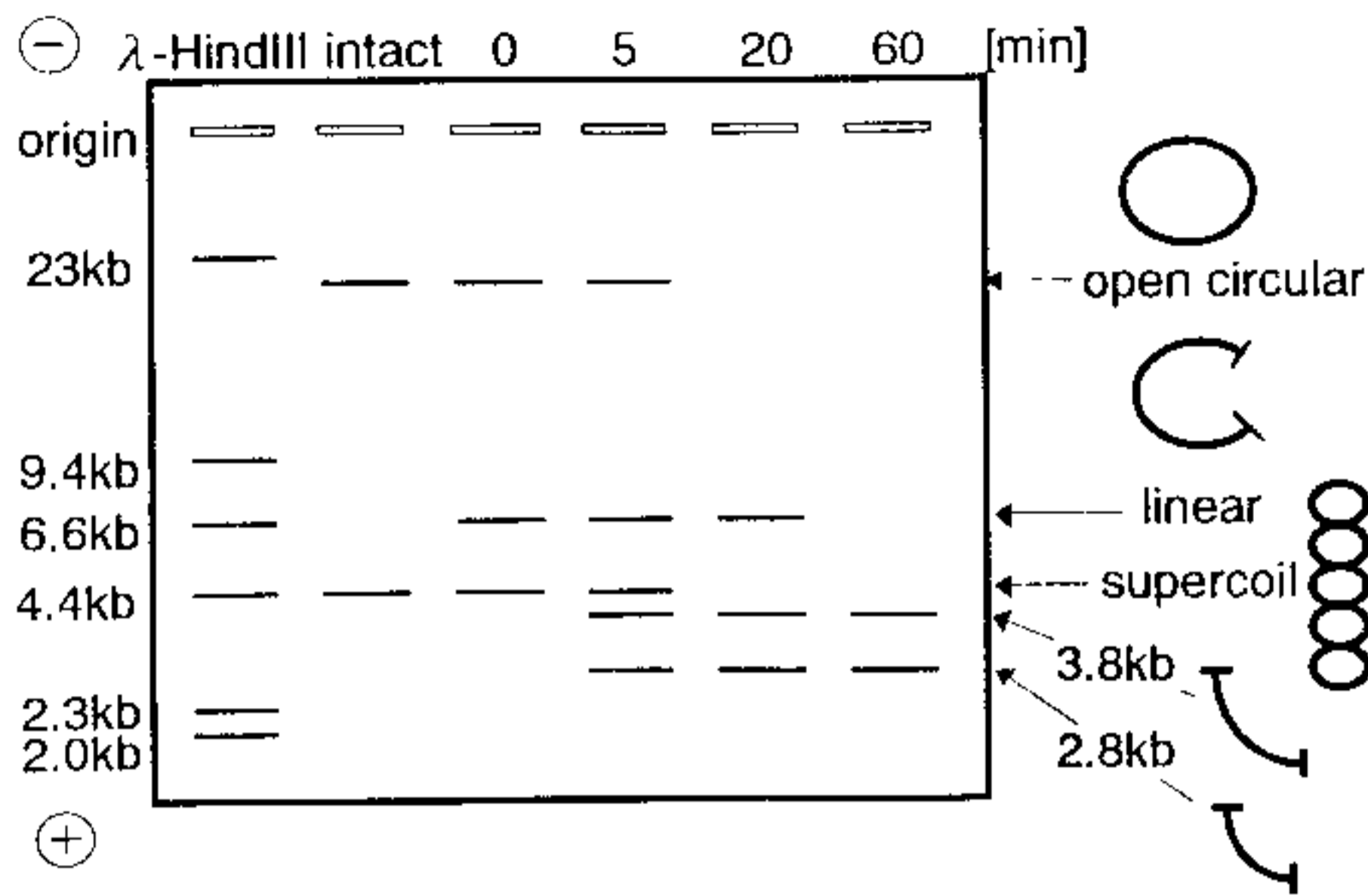


図11 交流磁界中での制限酵素Eco RI のDNA切断
 Fig.11. Pattern of restriction fragment length of DNA by Eco RI under ac magnetic fields.

ドDNAは、Eco RI により切断される箇所が二つ存在するので、EcoRIを適当な条件で反応させると最終的に二つの断片となる。実際にプラスミドDNAをEco RI により切断させたときの電気泳動の模式図を図10に示す。プラスミドDNAは弛緩型 (open circular) と、超螺旋構造 (supercoil) の二つの状態で存在し、これらは同じ分子量を持つが、泳動度が異なりsupercoilの方が速く流れる。そのためEco RI を反応させないそのままのDNA (intact)において、みかけ上20kb (open circular) と4.4kb (supercoil) の位置にバンドが現われる。EcoRIを反応させると環状二本鎖の一箇所が切れて直線(linear)となり6.6kbの断片となる。時間が経つともう一箇所切れて最終的に3.8kb, 2.8kbの二つの断片となる。

<4・2> 交流磁界照射中のEco RI活性 実験に先立ち、あらかじめ測定可能な酵素と基質の臨界濃度を決定し、表3に示す反応条件を設定した。温度の影響をなるべ

表3 制限酵素実験の反応条件

Table 3. Condition for restriction endonuclease activity.

Eco RI (0.48 u/ μ l)	0.3 μ l
10 \times High buffer	0.4 μ l
H ₂ O	2.1 μ l
DNA (49.5 ng/ μ l)	1.4 μ l
+ (30 $^{\circ}$ C, sampling 0, 5, 20, 60min)	
Gel loading buffer	2.0 μ l
total	6.2 μ l

く抑えるために実験空間の温度は30 $^{\circ}$ Cと至適温度より低めに設定した。磁界の照射過程は、図6の β -ガラクトシダーゼの実験の場合とほぼ同じであるが、磁界の条件は全過程でf=60Hz, B=0.5T_pとした。反応前にEcoRI(0.48u/ μ l), プラスミドDNA(49.5 μ g/ml)を別々にして磁界を60分間照射した。直後に混ぜ、さらに60分間磁界中で反応させた。切断の過程をみるため、0, 5, 20, 60分ごとにサンプリングし、Gel loading bufferを加えて反応を止める。これらを電気泳動し、磁界を照射しないcontrolと比較した。

電気泳動の結果を図11に示す。controlとexposedの両試料間に顕著な差はなく、交流磁界の影響はみられなかった。このことはEco RI による特異塩基配列認識、並びに触媒活性に対し交流磁場は大きな影響を与えないことを示唆している。

5. む す び

低周波交流強磁界 (f=60Hz)がin vitroでの生化学反応に与える影響を特定の酵素活性について調査した。その結果 β -ガラクトシダーゼおよび制限酵素Eco RI の活性については、f=60Hz, B=0.5T_pの交流強磁界による変化は認められなかった。カタラーゼ活性については、B=1.2T_p (波高

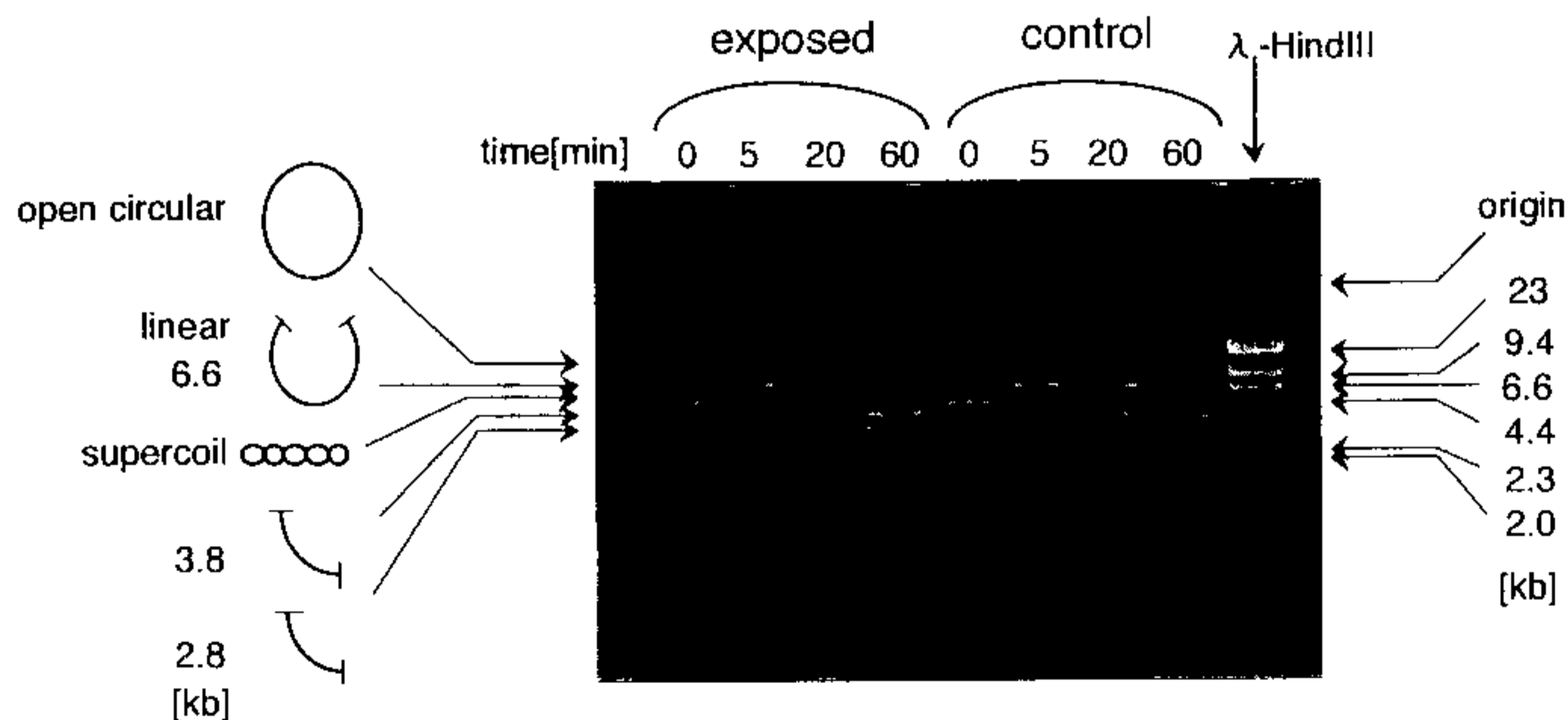


図11 交流磁界中での制限酵素Eco RI のDNA切断
 Fig.11. Pattern of restriction fragment length of DNA by Eco RI under ac magnetic fields.

値)の磁界曝露による若干の活性抑制が見られた。

今後はこれに引き続き分子・細胞レベルでの交流磁界の影響を生化学的に調査していく必要があり、酵素の誘導やトランスフォーメーション、遺伝子複製などについての実験を進行ならびに計画している。

最後に同研究の遂行にあたり御協力頂いた金沢大学工学部電気・情報工学科教授、同電磁場制御実験施設施設長、松村文夫氏に深く感謝の致します。

(平成7年5月29日受付、同7年8月28日再受付)

文 献

- (1) T.Perry: "Today's View of Magnetic Fields", IEEE Spectrum, 31, 12, 14~23 (1994-12).
- (2) 別所一夫: 「常温交流強磁場発生装置と生体磁気研究への応用」, 電気学会マグネティックス研究会資料, MAG-92-90 (1992-3).
- (3) K.Bessho, S.Yamad, T.Kunitani, T.Nakanura, T.Hashiguchi, Y.Tanimoto, S.Harada, H.Yamamoto, R.Hosono: "Biological Responses in Caenorhabditis Elegans to High Magnetic Fields", Experientia, 51, 284~288 (1995-4).
- (4) 橋口敬, 津山和信, 山田外史, 別所一夫, 細野隆次: 「交流磁界が線虫の発生・行動に及ぼす影響について」, 日本AEM学会誌, 2, 3, 40~43, (平6-9).
- (5) W.Haberdtz: "Enzyme Activity in High Magnetic Fields", Nature, 213, 72~73 (1967).
- (6) S.Ueno, K.Harada: "Experimental Difficulties in Observing the Effects of Magnetic Fields on Biological and Chemical Processes", IEEE Trans. on Magnetics, MAG-22, 5, 868~873 (1986-9).

山田 外史 (正員) 1949年11月22日生まれ。74年3月金沢大学大学院工学研究科電気工学専攻修了。81年12月同講師, 86年8月助教授, 92年4月教授となり, 93年4月同工学部附属電磁場制御実験施設専任教授。現在に至る。主として, 非線形磁気応用の電力変換器, うず電流応用機器・センサ, 非線形磁気のための磁界数値解析法, ならびに交流磁界による生体反応への影響等の研究に従事。日本応用磁気学会, 計測自動制御学会, 日本AEM学会, IEEE会員。工博。

橋口 敬 (非会員) 1969年12月13日生まれ。95年3月金沢大学工学研究科電気・情報工学専攻修了。同年東京電力(株)入社。交流磁界による生体反応への影響等の研究に従事。日本分子生物学会, 会員。工修。

細野 隆次 (非会員) 1941年7月9日生まれ。69年3月金沢大学理学研究科修士修了。73年3月金沢大学医学部医学研究科博士修了。73年4月金沢大学医学部助手。86年12月より同講師。現在神経生物学に従事。日本生化学会, 日本分子生物学会, 日本動物学会会員。医博。



山本 博 (非会員) 1949年9月14日生まれ。75年3月金沢大学医学部卒業。78年4月富山医科薬科大学医学部助手。85年10月東北大学医学部助教授。90年10月より金沢大学医学部教授。専門, 生化学・分子医学。日本生化学会, 日本分子生物学会, 日本薬理学会, 日本癌学会, 日本糖尿病学会, The New York Academy of Sciences会員。医博。



別所 一夫 (正員) 1927年7月1日生まれ。50年3月金沢工業専門学校卒業。53年3月東京工業大学勤務。56年10月同助手, 68年4月金沢大学工学部助教授, 71年8月教授, 82年4月工学部附属電気エネルギー変換実験施設長, 92年4月同電磁場制御実験施設長, 93年4月金沢大学名誉教授, 現在金沢工業大学非常勤講師。主として, 非線形磁気応用の電力変換器, うず電流応用機器の開発, 交流強磁場発生装置, 磁束収束形電磁ポンプの開発等に従事。日本応用磁気学会, 日本AEM学会, 日本生体磁気学会, IEEE会員。工博。



上野 照剛 (正員) 1943年10月1日生まれ。71年3月九州大学大学院工学研究科博士課程修了。76年5月九州大学電子工学科助教授, 86年3月同教授となり, 94年4月より東京大学医学部医用電子研究施設教授, 現在に至る。金沢大学工学部附属電磁場制御実験施設客員教授を併任。生体工学, 生体磁気学, 特に生体磁気影響, 神経磁気刺激, 脳磁図計測等の研究に従事。日本生体磁気学会, 日本応用磁気学会, 日本AEM学会, IEEE会員。工博。



谷本 能文 (非会員) 1944年11月12日生まれ。74年3月東京大学大学院理学系研究科博士課程修了。76年4月金沢大学薬学部技官などを経て81年6月から同助教授, 90年4月より広島大学理学部助教授, 現在に至る。金沢大学工学部附属電磁場制御実験施設客員助教授を併任。強磁場と光をテーマに研究中。日本化学会, 日本薬学会, 環境科学会, アメリカ化学会会員。理博。

