

導電性衣服を用いた給電機能を持つネットワークシステムの基礎検討

村上 知倫 矢尾 真理子 秋田 純一 戸田 真志*

金沢大学

*公立はこだて未来大学

ウェアラブルコンピューティングシステムにおいてコンピュータやデバイスは空間的に分散して存在し、各デバイスへの電力の供給及び各デバイス同士の相互通信が必要となる。この問題を解決するために、我々は導電性衣服を用いたウェアラブルネットワークシステムTextileNetを提案する。これは衣服の表と裏に導電性布を用いて電極とし、ここに一個のバッテリーから電力を供給する。そしてピンパッチのようにデバイスを差し込むことで装着が完了し、デバイスは電力供給を受け、かつ衣服表面電極を用いた通信が可能となる。本稿ではこのウェアラブルコンピュータ向けの給電機能を持つネットワークシステムの基礎検討について述べる。

Basic study of network system with
power supply function to use conductive cloth

Tomomichi Murakami Mariko Yao Junichi Akita *Masashi Toda

Kanazawa University

*Future University-Hakodate

Devices in wearable computing system need power supply and intercommunication capability, because the devices and the computers are spatially distributed. In order to solve this problem, we propose wearable network system with conductive cloth, named as TextileNet. It employs the cloth whose both sides consist of conductive fabrics as electrodes, where the power are supplied from a battery, and the devices are attached by sticking for electric contact to obtain power and communication on the cloth's surface. In this paper, we describe network system for wearable computing with power supply capability to use conductive cloth.

1. 背景

現在、ウェアラブルコンピューティングに注目が集まっている。これは、コンピュータやセンサ、アクチュエーターなどのデバイスを身に纏い、それらの機能を用いてユーザの行動をサポートするというものである。アプリケーションとして提案されているのは農作業支援[1]、消防服、生体モニタリング[2]、ファッション[3]などがあげられる。ウェアラブルコンピューティングを行う上において特に重要な問題点となるのが、空間的に分散しているコンピュータやデバイスに対

する電源の供給及び各デバイス間における通信方法である。服にケーブルを埋め込むことで、この問題を解決できるが、それではデバイスの空間配置自由度に制限を加えてしまうことになり、特定のアプリケーション用途にとどまってしまう。これに対し、この通信を無線で行う方法も考えられる。これにより空間配置自由度は高くなるが、人体への影響や他のシステムとの干渉だけでなく、各デバイスに個別にバッテリーが必要であり、バッテリーのメンテナンスを行わなければならないという根本的な問題がある。また、RFID タグの



図1 導電性衣服

ように電磁波などの無線信号を用いて電力供給を行う方法もあるが、供給できる電力が小さくウェアラブルコンピューティングにおいて必要な電力を供給することは不可能である。そこで、われわれは、導電性の衣服を用いて、これらの問題点を解決するネットワークシステム **TextileNet** を提案する。

このシステムは

- ・ デバイスへの電源供給問題の解消
- ・ 通信路確保の問題の解消
- ・ 高い空間配置自由度

の特長を同時に有し、ケーブル及び無線を用いたネットワークシステムが有する問題を解決するものである。

2. 導電性衣服への実装方法

本稿で提案するネットワークシステムに用いる導電性衣服について述べる。導電性衣服を図1に示す。この衣服は表と裏が図2に示す、導電性の素材でできている。導電性の素材として、電磁波シールドクロスを用いた。これは、ナイロン糸に銀をコーティングし、メッシュ状に編み上げた素材であり、表面抵抗値が $0.5 \Omega/\text{sq}$ 以下と低いために導電路として十分な性能があると考えられる。また全面がシースルーの形態であるため、衣類としての仕立てが比較的容易であり、またこの導電性繊維は洗濯も可能である。この導電性の素材を電極として用い、そこにデバイスを装着することにより、電気的にはデバイスが2本の信号線にバス型に接続さ

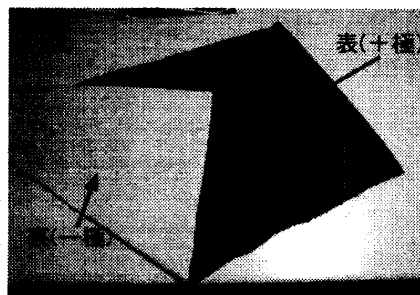


図2 導電性の布

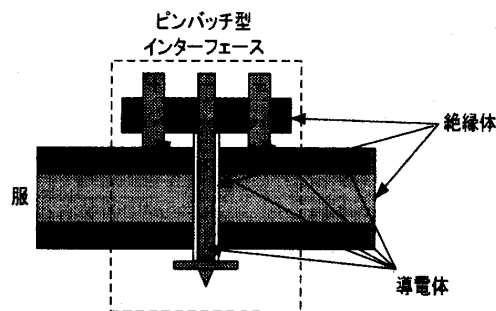


図3 ピンバッチ型インターフェース

れているとみなすことができる。信号線との接続には図3に示すピンバッチ型インターフェースを用いる。このピンバッチ型インターフェースは左右のプラス極と針型のマイナス極からなり、プラス極は服の表面と接触し、マイナス極は服に刺し、裏面を止め具で固定することにより衣服の裏面と接触する。マイナス極は服の表面に接触してショートしないように根元から1cm程度絶縁皮膜処理を行っている。ユーザはピンバッチを取り付けるのと同じ要領でデバイスを信号線である衣服に接続することが可能である。これにより服上の任意の位置に相互に2本の信号線で接続されたコンピュータ、センサ、アクチュエーターを配置することが可能となる。ここに、電力と信号を重畳することで電力供給とデータ通信を同時に行うため、ケーブルが存在せず、空間配置自由度と電源供給の問題を同時に解決できると考えられる。次にわれわれが試作した服の特性について述べる。服の特性は表面抵抗と服の表と裏の間のキャパシタとで構成される低域通過フィルタ(LPF)型の回路としてモデル化できる。LCRメータ (HewlettPackard 4284A) を用いた測定結果より、最大で $R_{ij} = 20 \Omega$, $C_{ij} = 7\text{nF}$ となった。

3. 回路及び通信方式の検討

ここでは、電源供給及び、通信を行う回路及び通信方式について述べる。

3.1. 回路方式

我々が提案する TextileNet は電源供給モジュールと通信モジュールからなる。電力供給モジュールにより導電性の服に対して電力を供給する。通信モジュールには服を通して電力が供給され、服を通して通信モジュール同士データの通信を行う。TextileNet の構成を図 4 に示す。設計にあたり定めた仕様を表 1 に示す。服の表面に流れる電流値が少なければ少ないほど、服の表面抵抗による電圧降下が少なくなるため、供給効率から考えると電源供給モジュールの供給電圧は高ければ高いほどよい。しかし、人体が表と裏を触って危険でないことを考慮し、供給電圧を 15V とした。通信モジュールの被供給電力は、実用的な応用において必要な電力として、0.5W とした。信号伝送速度については画像及び音声の情報伝送が可能であるということ、また導電性衣服は特性インピーダンスが変化しやすい伝送路とみなすことができるので、インピーダンスマッチングが必要な高周波を用いた高速情報伝送は不可能であるということとを考慮し 1Mbps とした。電源供給モジュール及び、

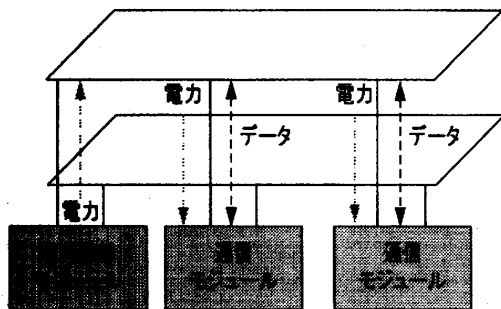


図4 TextileNet の構成

表1 TextileNet の仕様

電源供給モジュール	
供給電圧	15V
通信モジュール	
被供給電力	0.5W (5V 100mA)
信号伝送速度	1Mbps

通信モジュールの電源被供給部では直流電力のみが、各通信モジュールの信号伝送部では交流信号のみが必要となる。そこで、直流電圧が必要なところにはインダクタとキャパシタからなる低域通過フィルタ (LPF) を用いて交流信号を除去し、交流信号が必要なところにはキャパシタによる高域通過フィルタ (HPF) を用いて直流電圧を除去する。回路構成を図 5 に示す。被供給電力の 0.5W は各通信モジュールに 10V 50mA として与え、DC/DC コンバータを用いて 5V 100mA に変換すると仮定し、上図において、通信モジュールの被電力供給部は $R_{rec} = 200\Omega$ の抵抗と仮定した。また、通信モジュールの信号受信部は信号を MOS トランジスタのゲートで受けることを仮定し、ゲート容量、ピンの容量を見積もり $C_{rec} = 5pF$ とした。

3.2. ASK 変調方式

変調方式については 2 つの方法を検討した、一つは振幅変調 (ASK) 方式、もう一つはパルス伝送方式である。まず、ASK 変調方式について述べる。搬送波周波数を 10MHz とした。10MHz の交流信号の電磁波としての波長は 30m と服の長さに対して十分大きいので、インピーダンスマッチングを考慮する必要はない。これに基づき LPF, HPF の素子パラメータの最適化を行った結果を表 2 に示す。

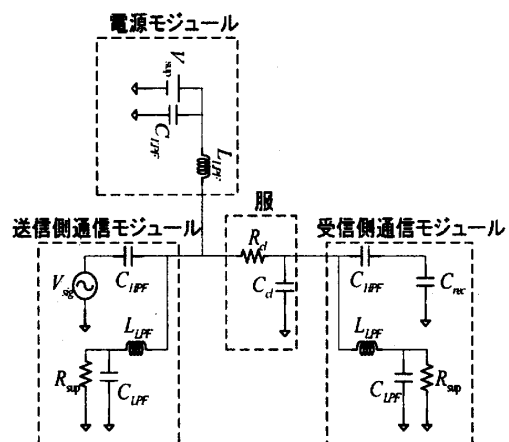


図5 回路構成

表2 ASK 変調方式における素子パラメータ

C_{HPF}	100nF
L_{LPF}	10uH
C_{LPF}	1uF

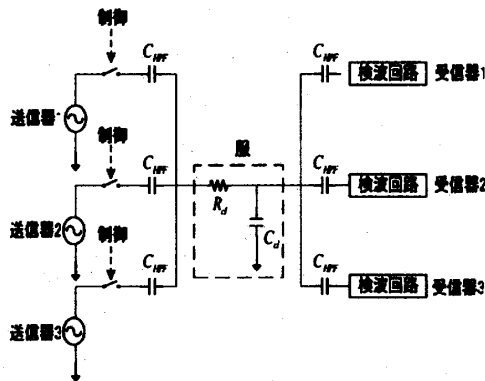


図6 ASK 方式における送受信機の概要

次に ASK 方式における送受信機の概要を図 6 に示す。送信側では発振器の出力にスイッチを設け、そのスイッチを制御することによってデータが 0 のときは信号を出力せず、データが 1 のときは搬送波周波数を出力するオンオフキーイングを行い ASK 変調する。これを受信側では包絡線検波を行い復調する。また、同時に二つ以上の送信器が信号を送信した場合には正しい信号が受信できないが、このような状況の検知及び信号再送を行う輻輳制御は別途行うこととする。ASK 変調及び復調回路を図 7 及び図 8 に示す。

変調器は発振器、発振周波数を安定させるバッファ、オンオフキーイングを行う、nMOS スイッチ、送信バッファであるソースフォロワからなり、服に ASK 変調信号を出力する。次に復調回路はソース接地増幅回路とダイオード、抵抗、キャパシタからなる包絡線検波回路からなり、受信した信号を半波整流し、LPF を通過させることによって復調データが得られる。次に送信振幅を決定するために雑音として考えられる熱雑音、電源の雑音の 2 つに対して見積もりを行った。熱雑音は式で表される。

$$\overline{V^2} = 4kTRB$$

ここで k はボルツマン定数、 T は絶対温度 R は服の表面抵抗、 B は帯域である。 $k = 1.38 \times 10^{-23}$

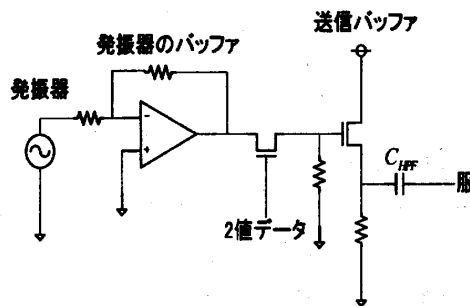


図7 ASK 変調回路

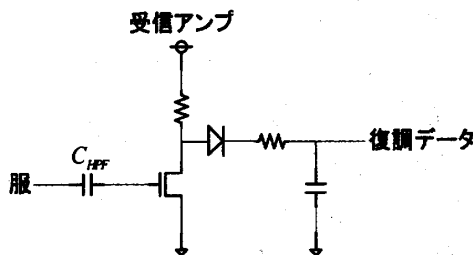


図8 ASK 復調回路

$B=4\text{MHz}, R=20\Omega$ とすると

$$\overline{V^2} = -88.8 \text{ dBm}$$

となる。

同様に電源モジュールの電源雑音を見積もる。

電源モジュールの試作はまだ行っていないため、参考として Agilent 社 6611C、及び電源用 IC である National Semiconductor 社の LM317 の直流電圧源の雑音を調査したところ、20~20MHz において実効値 0.5mV となることがわかった。

これより、4MHz 帯域内の雑音を見積もると

$$\overline{V^2} = -43.0 \text{ dBm}$$

となった。これより、電源の雑音に対して熱雑音は十分小さいので、電源による雑音のみを考慮し信号振幅は、マージンを取って受信端において、20dB 高い実効値 5mV 以上必要であると考えられる。よって受信電圧振幅は 7.1 mV 以上となる。また、伝送路は容量成分の C と抵抗成分の R からなり衣服の状態が最も悪い場合にはカットオフ周波数 1.13MHz の LPF 型の伝送路であるので、信号の減衰を考慮し送信振幅は 62.5mV 以上となる。

3.3. パルス伝送方式

次にパルス伝送方式について検討を行った。マンチェ

スター符号を用いる。この符号は 0,1 とともにパルス送出間隔の中央に位相跳躍があるため直流分が存在せず、零連続抑圧、クロック再生可能という特徴がある。ASK のときと同様、LPF,HPF の素子パラメータの最適化を行った結果を表 3 に示す。

このパルス伝送方式における送受信機の概要を図 9 に示す。送信側では 2 値データのパルスを、バッファを通してそのまま服に出力し、受信側では受信アンプ及び、電圧比較器(コンパレータ)を通して送信されたデータを受信するという単純な構成をとる。また、パルス伝送方式においても、ASK 変調方式と同様、幅域制御は別途行うとする。続いて、ASK 変調のときと同様、必要な送信振幅を決定するために雑音量を見積る。帯域が ASK と同じ 4MHz であるため、雑音量は同一であるため、受信端において必要な信号実効値は 5mV 以上となり、受信パルス振幅は 10mV 以上となる。これより、伝送路の信号の減衰を考慮し送信振幅は 13.3mV となる。

4. シミュレーション

ASK 変調方式、及びパルス伝送方式についてシミュレーションを行った。電源モジュール及び通信モジュールの配置は図 10 に示す表面抵抗が最も大きい袖口から、前ボタン列最下部で通信及び電源供給するワーストケースである。

表3 パルス伝送方式における素子パラメータ

C_{HPF}	1 μ F
L_{LPF}	560 μ H
C_{LPF}	1 μ F

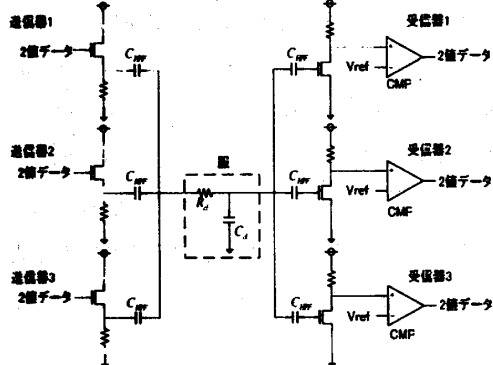


図9 パルス伝送方式における送受信機の概要

袖の端に電源供給モジュール及び通信モジュールの送信側、前ボタン列の最下部に通信モジュールの受信側を繋げる。そしてそこに繋げる通信モジュールを増やしたときに受信側の通信モジュールでの電源被供給部で得られる直流電力、受信部で得られる交流電圧振幅についてシミュレーションを行った。このうち、電源被供給部で得られる直流電力のシミュレーション結果を図 11 に示す。

これより、受信器の個数が増えると被供給電圧が下がっていくことがわかる。このように受信機の数が増えると受信機に供給できる電力が減るのは、受信機の数が増えることによって、服の表面を流れる電流値が増加し、受信機に到達するまでの電圧降下が大きくなるためである。

この結果より電源被供給部の抵抗値は 200 Ω であるので、被供給電圧が 10V 以上において受信機に 0.5W の電力が供給でき、ASK 変調方式、パルス伝送方式、ど

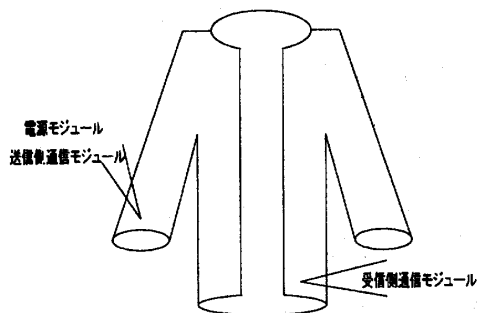


図10 電源モジュール及び通信モジュールの配置

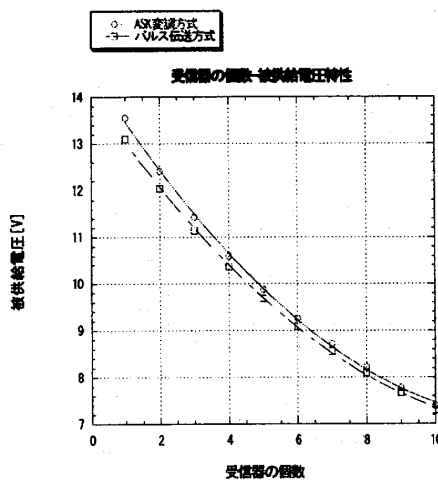


図11 受信機の個数-被供給電圧

ちらにおいても受信機の個数が4個まで、0.5Wの電力を供給できる。パルス伝送方式がASK方式に比べ被供給電圧がやや低いのは、電力供給部に使われているLPFのLの値が大きくなり、インダクタに含まれる直流抵抗成分が増したからである。次に交流信号については、ASK変調方式において62.5mVの正弦波を送信し、パルス伝送方式においては13.3mVの振幅のパルスを送信したシミュレーション結果から、受信機の数が増えても受信振幅はASK変調方式において7mV、パルス伝送方式においては11.7mVでほぼ一定であった。これは信号受信部が高インピーダンスであるため、受信機の数が増えても服の表面を流れる信号電流がほとんど変化しないためである。

5. パルス伝送方式の回路試作

回路構成の検討及びシミュレーション結果などから、ASK変調方式とパルス伝送方式の比較を行った結果、素子が大きくなってしまい、被供給電圧が若干小さくなるという欠点があるが、回路設計の容易さ、必要な送信振幅電圧小ささなどの点から、パルス伝送方式を採用することとした。次にパルス伝送方式における送信バッファ及び受信アンプをMOSトランジスタであるPhilips社BSS83を用いて試作を行った。送信バッファの仕様を表4に示す。次に受信アンプの増幅回路の仕様を表5に示す。ここで、負荷容量は後段の波形整形用の電圧比較器の入力端子の容量を仮定した。

表4 送信バッファ仕様

電源電圧	5V
消費電流	5.91mA
負荷抵抗	510Ω
増幅率	0.913

表5 受信アンプの仕様

電源電圧	5V
消費電流	3.68mA
負荷抵抗	1KΩ
負荷容量	5pF
増幅率	16.7dB

次に送信パルス振幅を決定する。コンパレータが正しくデータを判定するのに必要なパルス振幅を500mVと仮定し、図5に示す回路に送信バッファ及び受信アンプを接続し、送信バッファのゲートにパルス波形を入力し受信アンプの出力を測定したところ、送信パルス振幅は140mV必要であることがわかった。

6. まとめ

導電性衣服を用いた給電機能を持つ回路方式及び通信方式について検討を行った。通信方式としてASK変調方式とパルス伝送方式を検討し、回路構成、シミュレーション結果などから比較検討した結果、パルス伝送方式を採用した。また、MOSトランジスタを用いて送信バッファ及び受信アンプの試作及び測定を行った。試作回路の測定結果より必要な送信パルス振幅を見積もった。今後は、これらの回路の詳細な検討と通信モジュール等の試作、および輻射制御の実装を行い、ウェアラブルネットワークシステムとしての評価を行う予定である。

7. 参考文献

- [1]中尾太郎, 寺田努, 塚本昌彦, 宮前雅一, 庄司武, 岸野泰恵, 義久智樹, 西尾章治郎, “ウェアラブル型ルールベースシステムを用いた農作業支援システム,” 情報処理学会第65回全国大会講演論文集, Vol.5, pp.211-214, March 2003.
- [2]C. Kunze, U. Grossmann, W. Stork, and K. M^uller-Glaser, “Application of ubiquitous computing in personal health monitoring systems,” in *Biomedizinische Technik: 36th Annual meeting of the German society for biomedical engineering*, vol. 47, 2002, pp. 360-362.
- [3]岸野泰恵, 塚本昌彦, 義久智樹, 西尾章治郎, “ファッション・コミュニケーションのためのLEDを用いた装着型デバイス,” 情報処理学会第65回全国大会講演論文集, Vol.5, pp.191-194, March 2003.