

Magnetometer employing Optical Pumping of Rubidium Atom

メタデータ	言語: jpn 出版者: 公開日: 2017-10-03 キーワード (Ja): キーワード (En): 作成者: Matsuura, Kohki, Takeda, Tomoji, Horita, Motoshi, Yamamoto, Gaishi メールアドレス: 所属:
URL	https://doi.org/10.24517/00011733

This work is licensed under a Creative Commons Attribution-NonCommercial-ShareAlike 3.0 International License.



ルビジウム原子の光ポンピングによる磁力計

松浦 弘毅* 高田 知二** 堀田 素志* 山本 外史*

Magnetometer employing Optical Pumping of Rubidium Atom

by

Kohki MATSUURA, Tomoji TAKADA, Motoshi HORITA
and Gaishi YAMAMOTO

Abstract

This paper reports the magnetometer employing the optical pumping of rubidium atom. The intensity of magnetic field is indicated by the energy separation between the Zeeman sublevels in ground state of rubidium atom. The optical-radio frequency double resonance technique is used to observe the energy separation. The frequency of the applied rf-field which indicates the intensity of the magnetic field is locked by Automatic Frequency Control (A.F.C.) system. The A.F.C. system consists of the Lock-in-Amp and Voltage Control Oscillator (V.C.O.).

The precision of the apparatus was 10γ . The daily change of magnetic field of earth was observed.

The other types of rubidium magnetometer are discussed also in this paper.

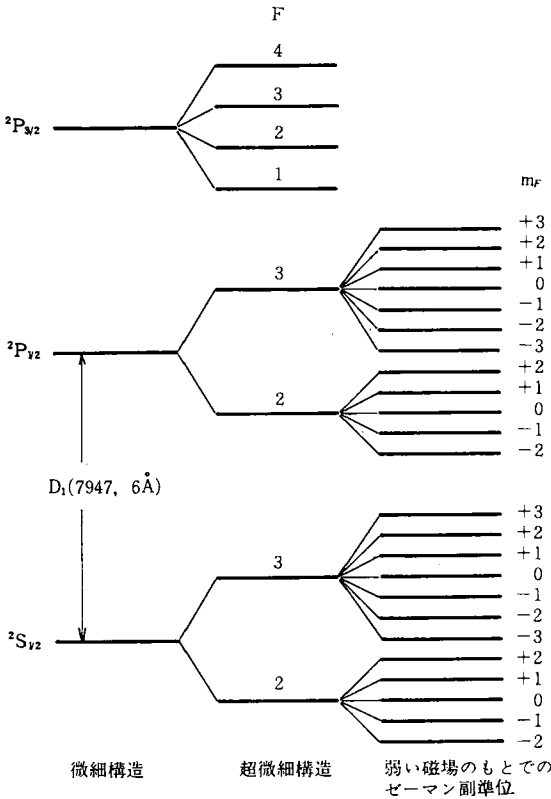
1. ま え が き

光ポンピングは、1950年 Kastlar によって、提案されて以来、いわゆる量子エレクトロニクスの基礎的な分野として研究され、その後数年のうちに Hg 原子やアルカリ原子について、次々に実験が報告された。この光ポンピングを用いると、原子のゼーマン効果を高い精度で検出でき、したがって弱磁場の絶対測定が可能となる。1957年、Bell と Bloom はナトリウム原子の光ポンピングを利用した磁力計を提案し、翌1958年 Bender と Skillman がルビジウム原子を用いてこの磁力計を作って地磁気観測を行なった。この後しばらくは、プロトン磁力計の高精度の影で磁力計としては顧みられることはなかったが、現在では、様々な改良の結果、プロトン磁力計をしのぐ精度をもち、弱磁場における連続測定や小電力等の点でもプロトン磁力計より優れていて、人工衛星に搭載されるまでに至っている。

我々は、ルビジウム原子の光ポンピングを利用した簡単な構成の磁力計を作製し、 $10\gamma(10^{-4}\text{Gauss})$ の精度を得たので、それについて報告する。

*電子工学科 **大学院生

2. 光ポンピング



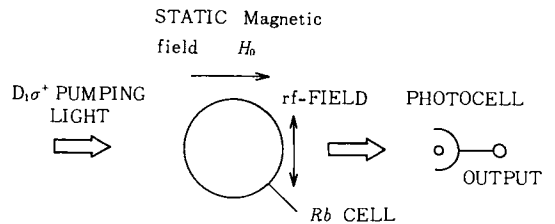
第1図 Rb^{85} のエネルギー準位

光ポンピングの理論的説明は先の報告¹⁾に述べたので、ここでは後の説明のために必要なことだけを簡単に述べる。第1図に Rb^{85} のエネルギー準位を示す。ゼーマン副準位間のエネルギー差 hf_0 は原子に加えられた外部静磁場 H_0 に近似的に比例し、

$$hf_0 = \frac{\beta \cdot g_j}{2I+1} H_0 \quad (1)$$

で与えられる。ただし β はボーア磁子、 g_j は電子的スペクトル分離因子、 I は核スピン ($Rb^{85}; I=5/2, Rb^{87}; I=3/2$) である。

第2図のようにルビジウム蒸気に $D_1\sigma^+$ 光を照射すると、ポンピング過程を通して、原子は基底状態 $^2S_{1/2}$ の $F=3, m_F=+3$ ゼー



第2図 光ポンピングの原理

マン副準位にポンプされる。こうして原子のエネルギー準位間の分布は、 $F=3, m_F=+3$ 副準位に集中し、基底状態のゼーマン副準位間に反転分布が実現される。この状態は原子のもつスピンの反静磁場方向 (z 方向) に整列したもので、巨視的にはルビジウム蒸気が磁化した状態である。 $F=3, m_F=+3$ 副準位にある原子は、もはや $D_1\sigma^+$ ポンピング光は吸収しないので、ポンプされて反転分布にあるルビジウム蒸気はこのポンピング光に対して透明になる。

このようにして反転分布にあるルビジウム蒸気に、式 (1) を満たす周波数 f_0 をもつ radio frequency 磁場 (rf 磁場) H_1 を H_0 に垂直な方向に印加すると、磁気共鳴現象によって反転分布が攪乱される。このとき基底状態中の他の副準位に遷移した原子はポンピング光を再吸収して $F=3, m_F=+3$ 副準位に再ポンプされるから、ルビジウム蒸気はポンピング光に対して不透明になる。したがってポンピング光の透過量の観測によって、 rf 磁気共鳴を検出することができる。この際、一個のラジオ波領域の photon による磁気共鳴を、一個の光学領域の photon で観測することになるので、エネルギー比で約 10^{10} 倍程度の増幅器を構成することになる。これが光ポンピング磁力計の高感度の理由である。

ポンピング光を観測することは、 $F=3, m_F=+3$ 副準位にポンプされた原子の数を与え、ポンピングの程度や磁気共鳴による攪乱の大きさを与えるが、これは原子系全体のスピン M の z (H_0 方向)

成分 M_z を与えるとも言うことができる。これと同様に x 方向に進む $D_1\sigma^+$ 光(検出光)の観測は M_x を与える。 z 方向の $D_1\sigma^+$ ポンピング光によってポンプされた系内において、ポンプにもれた少数の原子は、 H_0 (z 方向) の周りに歳差運動をし、したがって M_x は歳差運動のラーマン周波数で周期的な変化をする。このような歳差運動するすべての原子の歳差運動の位相がそろえば、 x 方向の $D_1\sigma^+$ 光はこのラーマン周波数の変調を受ける。このラーマン周波数は、ゼーマン周波数と同じであり、原子の歳差運動という古典的な解釈²⁾によって与えられた名である。

磁力計を実現するためには、ゼーマン共鳴周波数を検出すればよい訳であり、ポンピング光自身の吸収量の検出 (M_z を与える) によるか、ポンピング光とは垂直に交わる検出光の変調周波数の測定 (M_x を与える) によるかで、大きく2つの方法にわかれる。

3. ゼーマン周波数

前節で述べたように、測定すべき磁場の強度は、ゼーマン周波数により求められる。したがって、このゼーマン周波数の値を検討することは、磁場の精度を確かめるために必要なことである。

Rb^{85} のゼーマン周波数は、(1)式より

$$f_0 = 4.667 \times 10^5 H_0 \tag{2}$$

と計算される。ここで f_0 の単位は Hz, H_0 の単位は Gauss である。しかし厳密な計算³⁾では、 f_0 は H_0 に比例せず H_0^2 の項や H_0^3 の項などの非線形項が加わる (Back—Goudsmit 効果)。現在 Rb^{85} についてもっとも信頼し得る原子定数を用い、Kellogg—Millman の式によって計算した報告⁴⁾によると、 $F=3, m_F=+3$ 副準位におけるゼーマン周波数 f_0 は

$$f_0(\pm 3 \rightleftharpoons \pm 2) = 466735.25(5)H_0 \mp 359.4282(6)H_0^2 + 0.2212389(4)H_0^3 \tag{3.a}$$

$$f_0(\pm 2 \rightleftharpoons \pm 1) = 466735.25(5)H_0 \mp 215.6569(5)H_0^2 - 0.0442477(9)H_0^3 \tag{3.b}$$

$$f_0(\pm 1 \rightleftharpoons 0) = 466735.25(5)H_0 \mp 71.88565(1)H_0^2 - 0.1769911(5)H_0^3 \tag{3.c}$$

と与えられている。これらの式を用いて、 H_0 として金沢での予想される値、 $H_0=0.47(\text{Gauss})$ における f_0 を計算すると第1表のようになる。

第1表 $H_0=0.47 \text{ Gauss}$ での
ゼーマン共鳴周波数

$m_{F'} \rightarrow m_F$	ゼーマン周波数 $f_0(m_{F'} \rightarrow m_F)$ (Hz)
3 \rightarrow 2	219286.20
2 \rightarrow 1	219317.93
1 \rightarrow 0	219349.67
1 \rightarrow -1	219381.43
-1 \rightarrow -2	219413.20
-2 \rightarrow -3	219444.99

$D_1\sigma^+$ 光によるポンピングは効率が良く、90%以上の原子が $F=3, m_F=+3$ 副準位にポンプされる⁶⁾⁷⁾。したがって磁気共鳴周波数は、 $f_0(+3 \rightleftharpoons +2)$ で近似される。 $m_F=+3$ 副準位まではポンプされなかった少数の原子のほとんどは、 $m_F=+2$ 副準位までのポンプされていると考えられ、また $f_0(+3 \rightleftharpoons +2)$ 遷移によって $m_F=+3$ 副準位から遷移して来た原子もあって、 $m_F=+2$ 副準位にはかなりの数の原子が残っていると考えられる。この原子は $f_0(+2 \rightleftharpoons +1)$ の周波数で

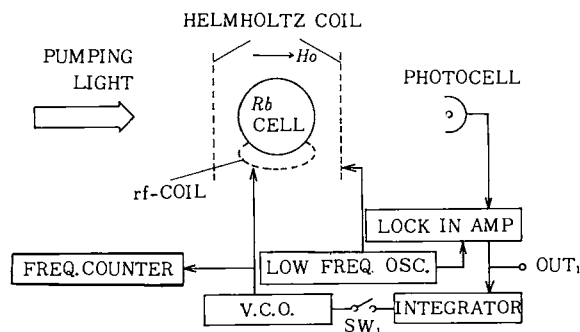
共鳴するので、磁気共鳴の平均中心は $f_0(+3 \rightleftharpoons +2)$ よりわずかに高い周波数となる。 $m_F=+3$ 副準位に90%、 $m_F=+2$ 副準位に10%という仮定で、 $H_0=0.45 \text{ Gauss}$ の場合の計算⁴⁾によると、 $f_0(+3 \rightleftharpoons +2)$ からのずれは、14.6Hz、磁場にして 3γ 程度となり、 $m_F=+3$ 副準位の分布が $\pm 1\%$ 変化すると $\pm 1.46 \text{ Hz}$ 変化する。

ゼーマン周波数の誤差の原因としては、上の $f_0(+2\rightleftharpoons+1)$ 遷移の存在が最も大きなものである。 Rb 蒸気セルの温度変化やポンピング光量の変化などによって、反転分布の状態が変化すると、 $f_0(+2\rightleftharpoons+1)$ 遷移の強さも変化するので、 $f_0(+2\rightleftharpoons+1)$ 遷移の存在はゼーマン周波数の温度特性などの原因にもなる。光ポンピング磁力計がプロトン磁力計に比べて、精度が劣るとされたのは主にこの理由であった。その他の誤差の原因としては、 rf 磁場に回転磁場のかわりに直線振動磁場を用いたためにおこる Bloch-Siegert シフト (rf 磁場 1 mGauss で 0.5Hz, 0.1 γ 程度), 吸収されない光子が原子に及ぼすシュタルク効果 (0.03~0.05Hz, 0.006~0.01 γ 以内⁴⁾) などがある。これらの原理的な誤差は、大きく見積っても数 γ 以内におさまり、何らかの方法で $f_0(+2\rightleftharpoons+1)$ 遷移の存在による誤差を打ち消すことができれば 1 γ 以内の誤差に十分おさまる。

ちなみに、ポンピングされたルビジウム蒸気はスピン整理して巨視的に磁化されていると述べたがこのルビジウム蒸気の常磁性のエンハンスメントは極めて小さく、問題としてはおもしろいものだが誤差の原因にはならない。

4. 磁 力 計

ここでは、光ポンピング磁力計のいくつかの方式の説明を行ない、それらの特徴を比較する。光ポンピング磁力計には、大きくわけて、原子系のスピン \mathbf{M} の M_z 成分の観測による方式と M_x 成分の観測による方式の 2 種の方式がある。Bender らによって最初になされた観測では、原理的に簡単な M_z 観測、すなわちポンピング光の吸収量の観測が用いられている。印加する rf 磁場周波数をゼーマン周波数の近くで変化させると、ポンピング光の吸収量は共鳴中心で最大になり、この中心周波数をゼーマン周波数の近くで変化させると、ポンピング光の吸収量は共鳴中心で最大になり、この中心周波数が被測定磁場強度を与えることになる。Malnar と Mosnier⁸⁾ は、この rf 磁場周波数を共鳴中心にロックするために、第 3 図に示すようなサーボシステムを用いた。この方式は、A.F.C. (Automatic

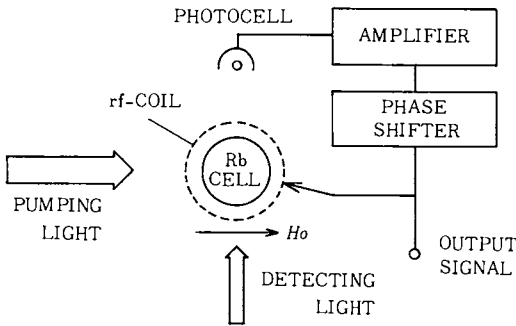


第 3 図 A.F.C. 方式の磁力計

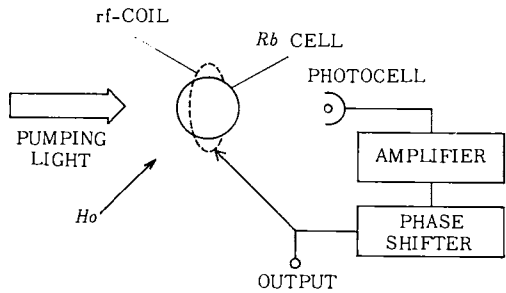
Frequency Control) 方式と呼ばれ、最も容易に実現できる磁力計である。第 3 図で SW_1 を開けば、V.C.O. は自走周波数で発振する。静磁場 H_0 (又は、 rf 磁場周波数) に低周波変調を加え、その変調信号を参照信号(REF)として、フォトセル出力を Lock-in-Amp で同期検波する。Lock-in-Amp の出力 (OUT_1) は、共鳴線を磁場 (又は rf 磁場周波数) で微分した微係数になり、共鳴中心で零、その前後で符号が反転する (第 8 図参照) SW_1 を閉じて、この出力電圧を V.C.O. にフィードバックすると、V.C.O. 出力周波数は共鳴中心にロックされる。積分器は、Lock-in-Amp の出力電圧を時間平

均して、雑音を消去するために用いられる。

ポンピング光の吸収量は、 $m_F=+3$ 副準位にポンプされないうで残った少数の原子の数に比例するので $f_0(+2 \leftrightarrow +1)$ 遷移の存在は誤差をもたらさないように見える。しかしポンピング光に対する吸収確率は、 $m_F=+1$ 副準位にある原子が、 $m_F=+2$ 副準位にある原子の2倍の大きさを持つので、 $f_0(+2 \leftrightarrow +1)$ 遷移によって、 $m_F=+1$ 副準位にデポンプされた原子は、 $m_F=+2$ 副準位の原子よりもより効果的にポンピング光を吸収する。こうして、 $f_0(+2 \leftrightarrow +1)$ 遷移の存在は、吸収光量に変化を与え、誤差をもたらす。



第4図 クロスビーム方式の磁力計

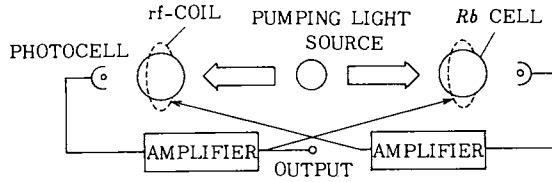


第5図 45°方式の磁力計

次に、もう一方の M_x 成分の変化を検出する方式について述べる。 x 方向の $D_1\sigma^+$ 検出光によって、原子の歳差運動が検出できることは、Dehmelt(1957年1月⁹⁾)によって予言され、BellとBloom(1957年6月¹⁰⁾)によって実験的に確認された。BellとBloomは同時に、この検出方法を磁力計に応用することを提案し、その後Bloomによって様々な方式が提案されている。第4図はクロスビーム方式のダイアグラムを示す。 z 方向のポンピング光の他に、 x 方向に弱い検出光を照射し、原子の歳差運動によって受ける検出光の強度変調をフォトセルで検出する。検出光がこのような変調を受けるためには、原子の歳差運動の位相が揃わなければならない。そのため rf コイルでゼーマン周波数の rf 磁場を印加する必要がある。 rf 磁場の位相と検出光の受ける変調信号の位相との間には、ちょうど LC 共振回路のドライブ電圧と電流の間にある関係と類似した関係がある。したがって、検出光からの変調信号を増幅して 90° 位相シフトした後、 rf コイルに印加すると、原子系を含む自己発振系が形成され、ゼーマン周波数 $f_0(+3 \leftrightarrow +2)$ で発振が起こる。この方式では、 $D_1\sigma^+$ 光の光源が2個必要になるが、これは1個の光源で共用できることがBloomの最初の実験から明らかであり、このことを応用した方式が第5図に示す45°法である。ポンピング光(兼検出光)が45°かたむく時に、S/N比が最大になるのでこの名がある。この方式は、クロスビーム法での誤差がそのまま誤差になり、さらにS/N比が劣るだけクロスビーム法より精度が悪い。

以上のA.F.C.方式、クロスビーム方式、45°方式では、 H_0 とポンピング光との相対的方向にゼーマン周波数が依存する。つまり、ポンピング光と H_0 が反平行の時に、ゼーマン周波数は $f_0(+3 \leftrightarrow +2)$ に近似されるが、両者が平行の時にはポンピング光は $D_1\sigma^-$ 光となり¹⁾、分布の集中は $m_F=-3$ 副準位におこりしたがってゼーマン周波数は $f_0(-3 \leftrightarrow -2)$ に近似されて、約150Hz(34γ)の誤差をもたらす。

これらの誤差を消去するために、Bloomによって考案された対称セル方式を第6図に示す。この対称セル方式では、片方のルビジウム蒸気セルに於ては、 $D_1\sigma^+$ 光によって $m_F=+3$ 副準位に原子がポンプされ、もう一方のセルにおいては、ポンピング光と H_0 との方向が相対的に逆になるため、ポンピング光は $D_1\sigma^-$ 光となって $m_F=-3$ 副準位に原子がポンプされる。したがって発振は、 $f_0(+3 \leftrightarrow +2)$ と $f_0(-3 \leftrightarrow -2)$ の中心、すなわち



第 6 図 対称セル方式の磁力計

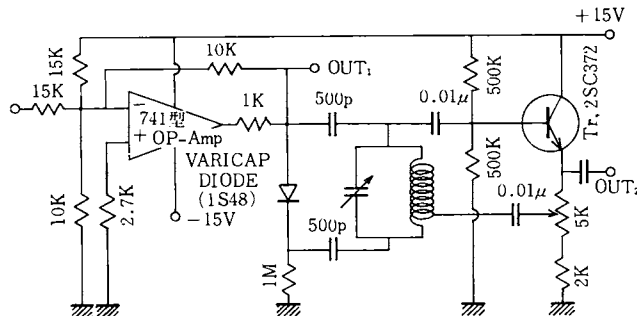
$$f_0 = 466735.25(5)H_0 \quad (4)$$

で起こり、 H_0 の反転に対して発振周波数は不変である。また $f_0(\pm 2 \rightleftharpoons \pm 1)$ なども、中心が (4) 式を満たし、 $f_0(\pm 2 \rightleftharpoons \pm 1)$ 遷移の存在も誤差を与えない。したがって温度変化等も 2 個のセルで等しい変化ならば相殺して誤差にならないという特徴があり、精度が最も良い。さらに、互いに一方のセルが他方のセルの位相シフターになっているので、別に位相シフト回路を必要とせず回路的に簡単に構成でき、A.F.C. 方式やプロトン磁力計に比べて電力も少なくてすむ。また、rf コイルを第 6 図にあるようにポンピング光と平行に巻くことによって、 H_0 の角度に対する出力信号の依存性も少なくできる特徴がある。

5. 実 験

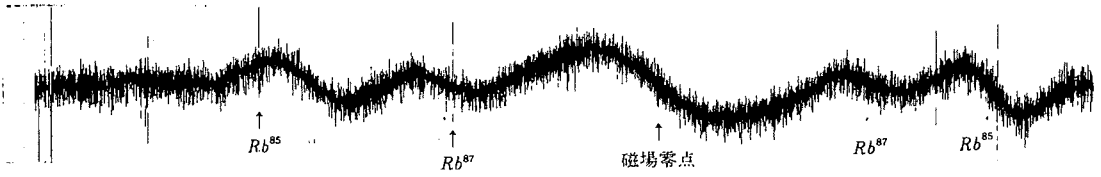
(1) 実 験 装 置

我々は、構成が容易にできる A.F.C. 方式の磁力計について実験を行なった。装置のブロック図は、第 3 図に示したものと同様である。積分器は、演算増幅器 (以下 OP—Amp と略記) で実現し、V.C.O. は第 7 図に示したようにトランジスタ 1 石のハートレー発振器の同調コンデンサにバリキャップダイオードを用い、バリキャップダイオードの D.C. ドライブに OP—Amp を用いて実現した。変調用コイルは、一辺 1 m の正方形 Helmholtz コイルで 90Hz の変調電流を流している。ルビジウムセルは、 10^{-6} Torr 以下の高真空に一旦排気し、234Torr のヘリウムをバッファーガスとして封入した 300cc の球形フラスコ内にルビジウム金属アンプルを封入したもので、実験中は $50^\circ\text{C} (\pm 5^\circ\text{C})$ に保った。光源はルビジウムディスチャージランプ、干渉フィルタ (D_1 線 7947.6 Å) 及びポラロイド円偏光板で構成した。

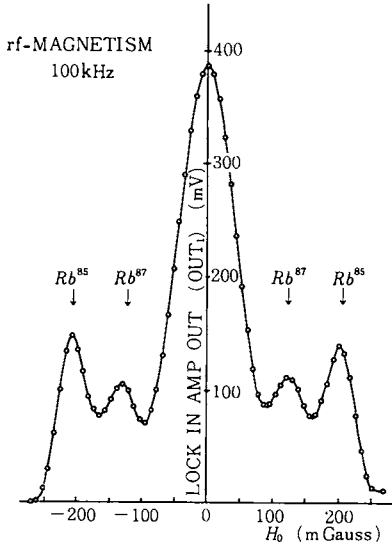


第 7 図 電圧制御 rf 発振器 (V.C.O.)

(2) 実験結果



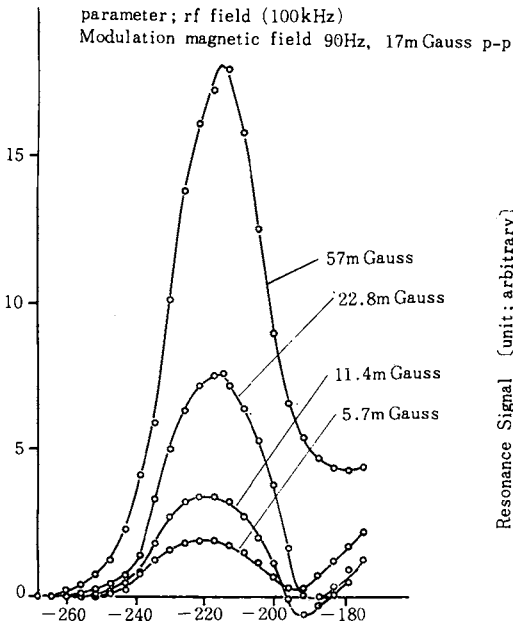
第8図



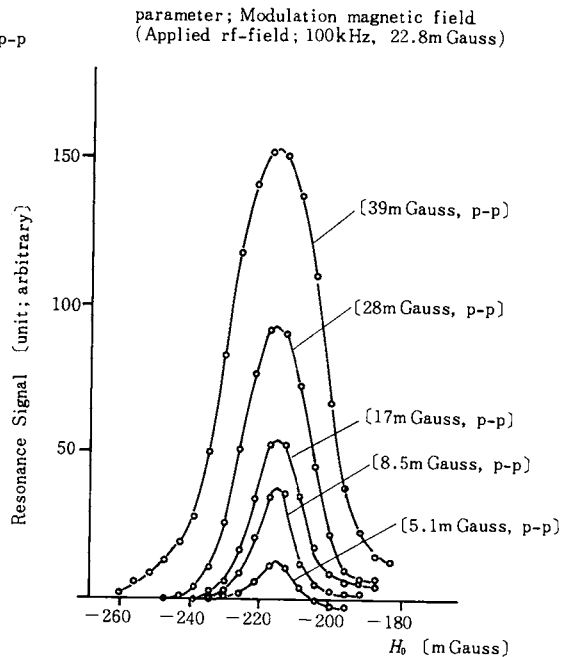
第9図 rfゼーマン共鳴

まず、地磁気測定のために必要な基礎実験の結果を示す。第8図は、第3図での OUT_1 (Lock-in-Amp 出力) からの出力信号を示したものであり、横軸は変調用 Helmholtz コイルと同じ型のコイルに直流電流を流して発生させた静磁場強度である。これは共鳴線の微分形であり、これを数値積分した結果を第9図に示す。 H_0 の正負に対称に Rb^{85} , Rb^{87} の各々の共鳴点が1対ずつ見られる他に、 $H_0=0$ を中心に大きな共鳴ピークが見られる。これは実験室内にある商用電源周波数 60 Hz の浮遊磁場による共鳴 ($\pm 8.6 \times 10^{-5}$, $\pm 12.9 \times 10^{-5}$ Gauss) と考えられる。

第10図は 100 kHz の rf 磁場の強度をパラメータとした時の共鳴線の変化を示す。rf 磁場の数値は、rf コイルに流れる電流を測定して計算したものであり、実際にルビジウム蒸気セルに印加される値よりも大きな値であると考えられ



第10図 rf磁場強度変化による共鳴線変化 (Rb^{85})



第11図 変調磁場変化による共鳴線変化

る。 ν 磁場強度を増加させると、 ν 磁場強度 50 mGauss 程度までは、信号出力は増加するが、それ以上の強度では飽和効果があらわれる¹⁾。また、飽和効果が現われる大きい ν 磁場では、共鳴線の半値幅が大きくなり、精度を悪くする原因となる。これらを考えに入れて、印加すべき ν 磁場の最適値として 57 mGauss を選んだ。

第 11 図に、変調磁場をパラメータとした場合の共鳴線の変化を示す。変調磁場は測定すべき静磁場に加えるので、変調信号が大きくなると共鳴線も広がる。したがって、大信号を得るために変調磁場を大きくしても、精度を上げることにはならないことが図よりわかる。この理由で変調磁場強度としては 6 mGauss の値を選んだ。

(3) 装置の磁場測定精度

以上のようにして、 ν 磁場と変調磁場強度の最適値を定め、その場合の装置の磁場測定精度を確かめるために、実験室内での地磁気の測定を行なった。第 2 表にその測定結果を示す。 f_1 は V.C.O. 自

第 2 表 V.C.O. 方式による地磁気測定結果

f_1 (kHz)	f_2 (kHz)	Δf_2 (Hz)	$f_2 - f_1$ (Hz)
186.895	187.021	46	126
188.791	189.067	102	276
189.225	189.479	43	254
190.698	190.713	55	15
190.726	190.692	93	-34
191.755	191.475	118	-279
192.889	192.346	162	-543

走周波数、 f_2 はフィードバックをかけた後の Locked V.C.O. 発振周波数の中心値、 Δf_2 は f_2 の変動幅である。 $f_1 = f_2$ となる時の f_2 が真の地磁気に対応するが、この表から内挿すると、実験室での地磁気強度は 190.707 kHz = 0.408665 Gauss となる。この値は理科年表⁵⁾による値 (0.47 Gauss) とはかなり (13%) 違いますが、これは実験室内に色々の強磁性体が存在しているためと考えられる。第 2 表では、Locked V.C.O. 周波数の変動 Δf_2 が 100 Hz 程度認められるが、装置の積分器の時定数を 60 秒とした場合には、 $\Delta f_2 = 50$ Hz 程

度に減少でき、この変動は磁場にして 10γ の誤差になる。これは、主にルビジウムディスチャージランプのノイズによるものと考えられる。

地磁気の絶対値は夜明け頃から減少をはじめ、午前 11 時頃最小となり、次いで上昇して午後 3 時頃に最大になり、その周期的な日変化の大きさは平均 22.6 γ と報告¹²⁾ されている。我々の装置でも、この日変化の傾向を観測することができた。しかしながら、この変化に加えて、観測室以外で発生する磁場による変動も加わるので、この変化を定量的に示すことは困難であった。すなわち、10 m離れた所にある 1 A の直線電流がもたらす磁場は 20 γ となるが、この程度の電流の変化は実験室以外で常にあると考えられ、我々の磁場測定の際には大きな誤差の原因となり得る。またルビジウムセルから 3 m離れた所にあったガスポンペを離すことによって、測定値が 70 γ 変化することも観測された。このように、地磁気の絶対測定を行なうことは事実上困難であるが、測定装置の精度としては、以下に述べる 2 つの事実から 10 γ と推測される。すなわち、一つは測定値のゆらぎの大きさの精度が 10 γ であること、他の一つの理由は、 Rb^{85} の ν ゼーマン共鳴による測定と独立に Rb^{87} の ν ゼーマン共鳴による測定も可能であるが、これら 2 つの独立な測定値は第 3 表に示すように、10 γ の誤差内で一致していることがわかったからである。このようにして、我々の構成した磁力計の精度は 10 γ であることが確認できた。

第 3 表 Rb^{85} , Rb^{87} による磁場測定結果

Rb^{85}	f_0	189.09 kHz
	H_0	0.40499 Gauss
Rb^{87}	f_0	283.46 kHz
	H_0	0.40509 Gauss

6. 謝 辞

終わりに、真空排気に関して適切な御指導を与えて下さり、種々の便宜をはかって下さった堂畑氏をはじめ、本学電波物性研究施設のみなさまにお礼申し上げます。また、本実験の各種装置の大部分を製作された津田伸生氏、光ポンピングの実験を本研究室で初めて成功させた小池和幸氏、磁力計としての装置を製作し実験した木村茂宏氏をはじめ、当電子工学科第2講座の卒業生の諸氏に心から感謝申し上げます。

参 考 文 献

- 1) 金沢大学工学部紀要 vol.9 No.2, [36] p177
- 2) スリクター：磁気共鳴の原理 岩波書店
- 3) L.W. Parsons and Z.M. Wiater: Rubidium vapour magnetometer J. Sci. Instrum., vol.39, p292(1962)
- 4) 渡辺顕：光ポンピング磁力計の精度 応用物理 vol.45, No.1, p43 (1976)
- 6) 昭和48年度理科年表
- 6) Franzen. W. and A.G. Emslie: Atomic Orientation by Optical Pumping Phys. Rev. 108, p.1453 (1957)
- 7) L.C. Balling, J.H. Hauson and F.M. Pipkin: Frequency shifts in Spin-Exchange Optical Pumping Experiments Phys. Rev. 133, p607, (1964)
- 8) L. Malner and J.P. Mosnier: Annales de Radioelectricite 16 No.63 (1961)
- 9) H.G. Dehmelt: Slow Spin Relaxation of Optically Polarized Sodium Atoms Phys. Rev. 105, p1487 (1957)
- 10) W.E. Bell and A.L. Bloom: Optical Detection of Magnetic Resonance in Alkali Metal Vapor Phys. Rev. 107, p1559 (1957)
- 11) A.L. Bloom: Principles of Operation of the Rubidium Vapour Magnetometer Applied Optics 1, 61, (1962)
- 12) 力武常次：「なぜ磁石は北をさす」講談社

(昭和52年3月19日受理)