

# Stress distribution in Concrete under the Splitting Loads

メタデータ	言語: jpn 出版者: 公開日: 2017-10-03 キーワード (Ja): キーワード (En): 作成者: Hasaba, Shigemasa, Saito, Mitsuru, Kawamura, Mitsunori メールアドレス: 所属:
URL	<a href="https://doi.org/10.24517/00011739">https://doi.org/10.24517/00011739</a>

This work is licensed under a Creative Commons Attribution-NonCommercial-ShareAlike 3.0 International License.



## 圧裂載荷下におけるモデルコンクリート中の応力分布について

加 場 重 正\* 齊 藤 満\*\* 川 村 満 紀\*

### Stress Distributions in Concrete under the Splitting Loads

by

Shigemasa HASABA, Mitsuru SAITO and Mitsunori KAWAMURA

#### Abstract

It is important to understand the tensile strength characteristic of concrete as a fundamental mechanical property. In this study, to clarify the fracture mechanism of concrete under the splitting loads, the stress analyses were carried out for the model concrete under the splitting loads by photoelastic and finite element methods. In the finite element analysis, complete bond is assumed between the model aggregates and the matrix. The model concrete specimens used include two model aggregates with various shapes.

The major conclusions obtained are as follows :

- (1) The existence of aggregates complicates the stress distribution in the model concrete; shape as well as position of the aggregates embedded in the matrix has a great influence on the stress distribution around the aggregates.
- (2) Extremely high tensile stress occurs within the angular aggregates.

#### 1. ま え が き

コンクリートのような脆性材料の基本的な力学的性質として、引張強度特性を正確に知ることはコンクリート構造物のひびわれに対する抵抗性および引張強度を考慮に入れた合理的な設計という面などから重要なことである。コンクリートの引張強度を求めるに際し、純引張試験では種々の煩雑さを有することから、一般にコンクリートを均質な弾性体として得た式を用いて圧裂試験により引張強度を求めている<sup>1)</sup>。しかし、コンクリートは微視的に見ても多相複合材料であるが、かなり巨視的なレベルから見ても骨材とマトリックスより成る複合材料である。コンクリートを骨材とモルタルより成る二相材料であるとして得た Dantu<sup>2)</sup>の一軸圧縮下における光弾性実験結果、あるいは Swamy<sup>3)</sup>の同じく一軸圧縮下における光弾性実験結果が示すように、コンクリート内部の応力分布およびひずみ分布は極めて不均質な状態になっている。同様に、圧裂載荷下においても、コンクリートの複合性に起因する応力分布の乱れが予想され、この応力分布の状況は圧縮試験の場合と同様にコンクリートを構成する各材料の力学的性質、各相間の幾何学的関係および量的関係に依存するものと考えられる。すなわち、圧裂載荷下におけるコンクリート中の応力分布は骨材そのものの弾性係数、ポアソン比および骨材の容積比、形状、寸法などの影響をうけ、さらにコンクリート中の応力分布は破壊過程とも密接

\* 土木工学科 \*\* 金沢工業大学

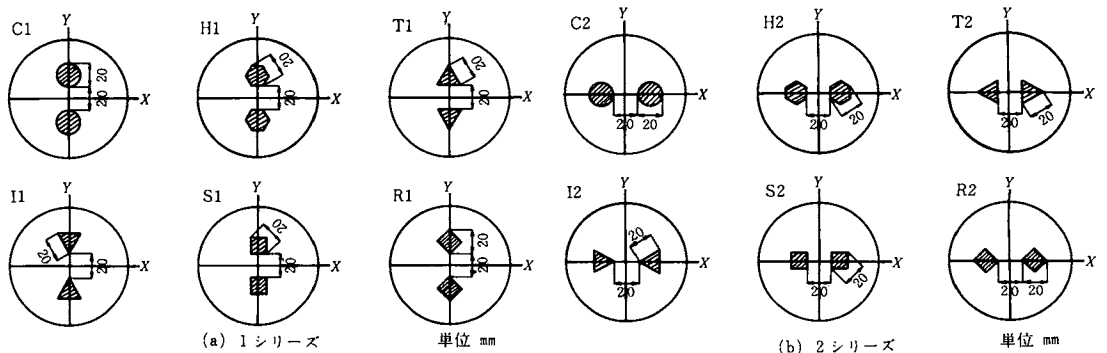
な関係があり、したがって骨材は圧裂試験より得られる引張強度に重要な影響を及ぼす可能性が考えられる。

以上のような状況を考慮に入れて、本研究では圧裂載荷下における骨材の形状・位置の相異によるコンクリート供試体中の応力分布の影響を明確にするために、骨材とマトリックスが完全に付着しているとした場合について、光弾性法および F.E.M. (有限要素法) により二次元弾性解析を行い、応力分布の検討を行った。なお通常のコンクリートはその複雑さおよび再現性に問題があるため、コンクリートを構成する材料が応力分布に及ぼす影響を把握しにくいことから、本研究においてはコンクリートを粗骨材とモルタルマトリックスより成る二相複合材料と考え、モデル骨材を使用したコンクリートについて検討を行っている。

一般にコンクリートは低荷重レベルにおいて比較的弾性的に挙動するといわれ、圧裂試験においても低荷重レベルでは弾性解析結果と大差ない応力分布状況になっていることが考えられる。ある荷重レベル以上においては、コンクリートはボンドクラックおよびモルタルクラックなどの準巨視的なクラックを生じ、本研究に示す解析条件と異なる状況となり、応力分布も相異することが考えられる。しかし、円形骨材を有するモデルコンクリートに関しては、ひずみの実測より得た応力分布と本研究と同様の条件下で行った F.E.M. 弾性解析による応力分布は破壊荷重の 80% という高荷重レベル (ボンドクラック発生後) においても、少なくとも載荷軸上における粗骨材内部およびその周辺のマトリックス部分ではかなり良く一致しており<sup>4)</sup>、粗骨材とマトリックスが完全に付着しているとして行った二次元弾性解析より得られる応力分布は、かなりの高荷重レベルにおける実際のモデルコンクリートの応力分布の目安を与えるものと考えることができる。また、この種の解析より得た応力分布とモルタルクラックの進展状況および最終的な破壊状況との間に関連性のあることも指摘されており<sup>4)</sup>、本研究に示す解析より得られる粗骨材形状および位置の相異による応力分布の相異は圧裂載荷下における引張強度特性解明に重要な意味を持つものと考えられる。

## 2. 実験概要

一般に光弾性法においては応力集中部分における縞次数の読み違い、あるいはクリープおよび視差による影響など、その取り扱い方によってはかなりの誤差を生ずる可能性があり、F.E.M. においては有限個の要素でモデル化することによる影響が存在すると考えられる。以上のような点を考慮に入れて、本研究ではそれぞれの短所を互いに補完すべく、光弾性解析と F.E.M. 解析の二つの方法を採用し、結果の信頼性を高めている。



第1図 モデルコンクリートの骨材形状および位置

(1) モデルコンクリートの骨材形状および位置

モデル化したコンクリートは第1図に示すように、種々の形状のモデル粗骨材2個を有する直径10cmの円盤であり、これについて解析を行った。粗骨材はその最大長が2cmとなるように作成され、2個の粗骨材は2cmの間隔を有するように配置されている。したがって、周辺長は各種形状の粗骨材について5.7~6.2cmの範囲にある。図中の記号C, H, T, SおよびRは円形, 六角形, 三角形および正方形などの粗骨材の形状を示すものであり、1および2の数字はそれぞれ載荷軸に対する粗骨材の位置関係を表示している。また、載荷軸に対する粗骨材の位置の相異についてモデルコンクリートを区別する場合は“1シリーズ”および“2シリーズ”と略称する。

(2) 二次元光弾性解析

粗骨材とマトリックスが完全に付着しているとした条件下において、上述のモデルコンクリートに関する二次元光弾性解析を行った。

a) 使用材料

粗骨材部分およびマトリックス部分の材料としては、それぞれエポキシレジンおよびエポキシラバーを使用した。エポキシラバーはエポキシプレポリマー、ジエチレントリアミン（硬化剤）およびポリサルファイドより成るもので、ポリサルファイドの添加量により実験に必要な材料の性質の選定を行なった。使用したエポキシレジンおよびエポキシラバーはそれぞれ第1表に示すような弾性係数、ポアソン比および光弾性感度を有し、粗骨材とマトリックスの弾性係数比（ $n$ ）が通常のコンクリートのそれとほぼ等しい $n=3.22$ で、これらの値はそれぞれ別に行った純引張試験および圧縮による光弾性感度測定試験より得られたものである。

第1表 各解析に用いた弾性係数、ポアソン比および光弾性感度

		弾性係数 kg/cm <sup>2</sup>	ポアソン比	光弾性感度 cm/kg	弾性係数 比 (n)
光弾性 解析	マトリックス	9100	0.43	0.098	3.22
	粗骨材	29300	0.43		
F.E.M. 解析	マトリックス	220000	0.20		3.22
	粗骨材	708400	0.20		

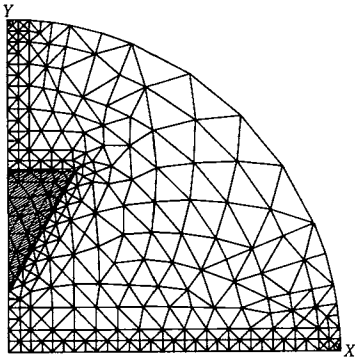
b) 供試体の作成と解析方法

供試体作成に際しては、まず所定の形状・寸法を有するモデル粗骨材を作成し、粗骨材とマトリックスの付着が良好となるように粗骨材の表面をアセトンで清浄にした後、マトリックス材料を注ぎ込んだ。本研究では、前述のように通常のコンクリートとほぼ等しくなるような $n$ を明確に規定することから、粗骨材用材料は材令6日でマトリックス中に埋め込み、材令10日で載荷試験を行った。また実験に際しては材料の不均一さ、温度応力、気泡の混入および成形により生ずる初期応力の影響がなるべく小さくなるように材料の十分な攪拌および焼鈍などに注意をした。粗骨材とマトリックスの付着状況を知るために粗骨材用材料がマトリックス中に介在するような状況の供試体を作成し、純引張試験により付着試験を行った。純引張試験片の作成方法および材令などの条件は上述のモデル供試体の場合と同様である。付着強度はマトリックスの強度とほぼ同じであり、供試体が弾性的に挙動する範囲内では完全に付着していると考えてさしつかえない。なお光弾性解析に使用されたモデル供試体の厚さは0.6cmである。

解析には図式積分法を用い、 $x$ 軸に平行に自由境界より解析を進めた。なお粗骨材の内部については解析が困難であったことからマトリックス部分のみ解析を行った。

(3) F.E.M. 解析

光弾性解析の場合と同様にモデル粗骨材とマトリックスが完全に付着しているとした条件下において二次元弾性解析を行った。解析には共役傾斜法を使用し、要素は三角形一次要素を採用した。要素の分割は対称性を考慮に入れて供試体の 1/4 についてのみ行い、要素の総数は粗骨材の形状により異なるが、全てのシリーズは 512~549 個の範囲内にある。なお供試体は平面応力状態にあるとした。解の精度を上げるために荷重位置近くのマトリックスは要素分割を細分化し、また粗骨材とマトリックスの境界部分における境界法線方向応力および境界剪断応力を比較検討するために境界部分における要素分割を各シリーズ毎にほぼ同様となるようにした。要素分割の 1 例を第 2 図に示す。図中の斜線部分が粗骨材である。要素分割に際しては第 2 図の y 軸および x 軸方向から外力を加えることにより、同一のデータで 1 シリーズ、2 シリーズ双方の解析ができるように考慮してある。解析に使用した粗骨材およびマトリックスの材料定数は第 1 表に示すとおりであり、 $n=3.22$  となるように考慮した。なお引張力を正として結果を考察する。



第 2 図 F.E.M. 解析における要素分割の代表例 (I 1 および I 2)

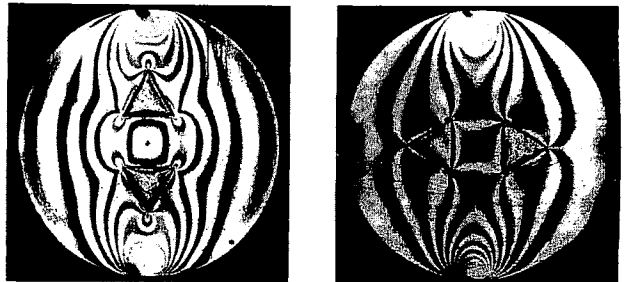
図中の斜線部分が粗骨材である。要素分割に際しては第 2 図の y 軸および x 軸方向から外力を加えることにより、同一のデータで 1 シリーズ、2 シリーズ双方の解析ができるように考慮してある。解析に使用した粗骨材およびマトリックスの材料定数は第 1 表に示すとおりであり、 $n=3.22$  となるように考慮した。なお引張力を正として結果を考察する。

実際のコンクリートの圧裂試験に際しては、荷重点近傍における局所的な破壊などにより分布荷重が加わるものと考えられるが、文献(4)に示すと同様な理由により、本研究では光弾性解析および F.E.M. 解析双方において一点集中荷重が加わるという条件下で解析を行った。

3. 実験結果およびその考察

(1) モデルコンクリート中の応力分布について

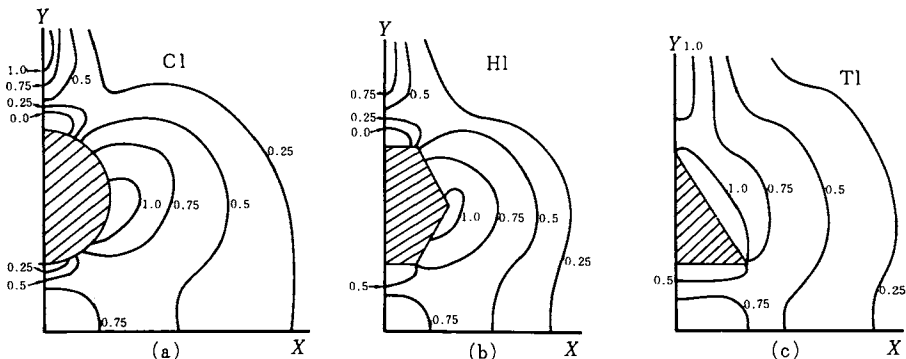
写真 1 は光弾性解析より得た等色線写真の代表例を示し、第 3 図および第 4 図はそれぞれ光弾性解析および F.E.M. 解析より得た 1 シリーズの最大主応力の分布を、第 5 図および第 6 図は同じく光弾性解析および F.E.M. 解析より得た 2 シリーズの最大



(a) T 1

(b) T 2

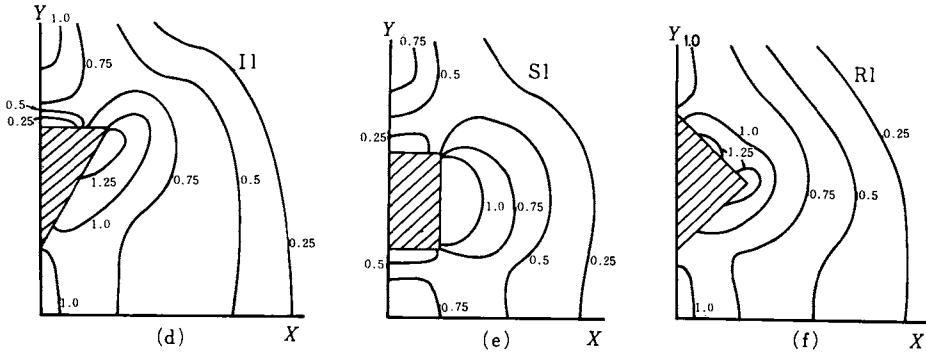
写真 1 光弾性解析より得た等色線写真の代表例 (外力 P=50kg)



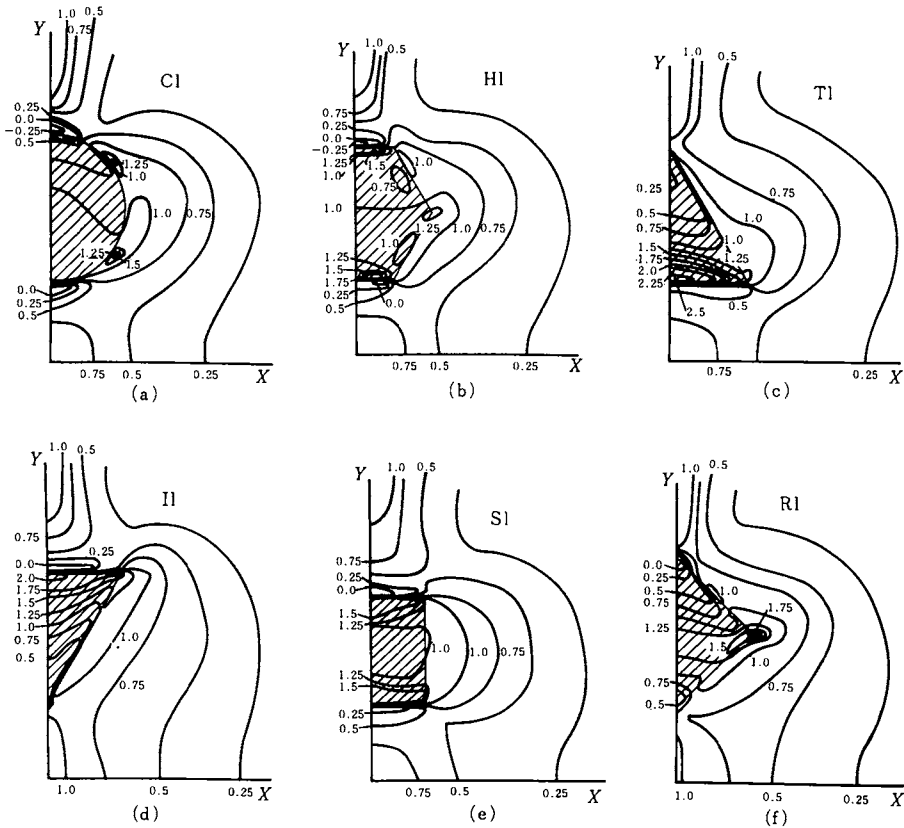
(a)

(b)

(c)



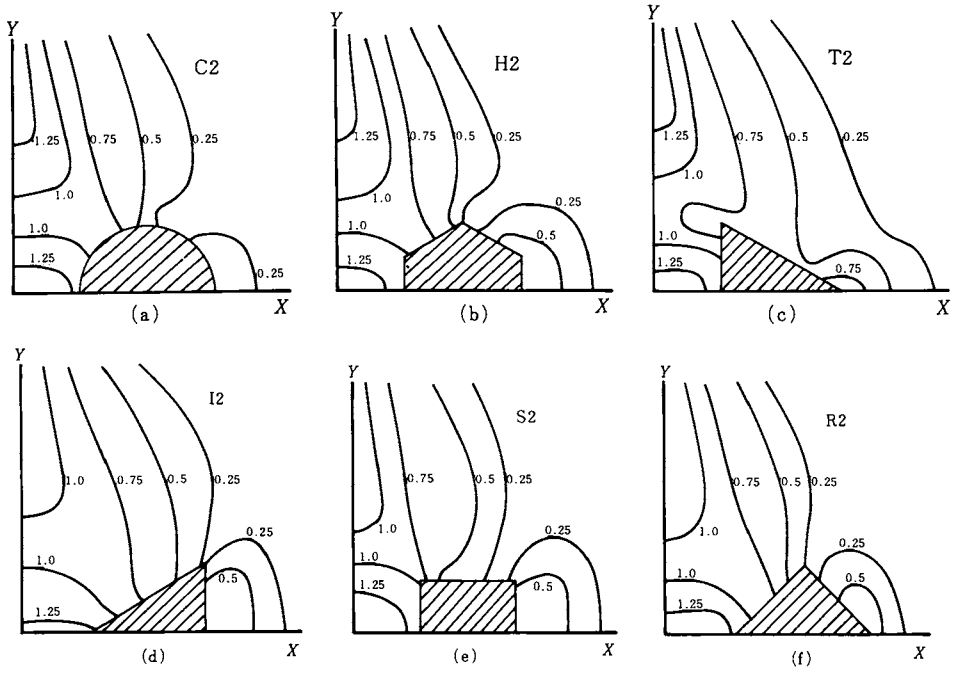
第3図 光弾性解析による最大主応力分布 (1シリーズ)



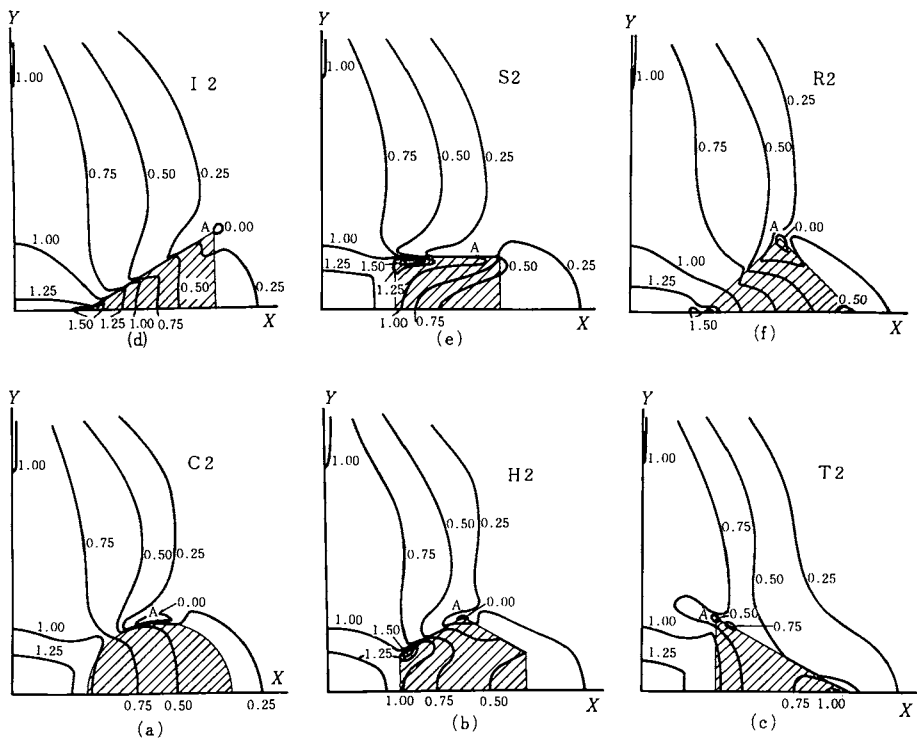
第4図 F.E.M. 解析による最大主応力分布 (1シリーズ)

主応力の分布を示す。図中の等応力線の値(最大主応力比)は各シリーズ供試体内の最大主応力とモデル粗骨材を含まない場合のY軸上の最大主応力との比である。第3図と第4図, 第5図と第6図の比較により光弾性解析による主応力分布と F.E.M. 解析によるそれが類似していることがわかる。

マトリックス部分の応力分布については, 1シリーズでは第3図, 第4図より明らかに粗骨材の存在による応力分布の乱れが見うけられ, 極めて複雑であることがわかる。一般に, 粗骨材とマトリッ



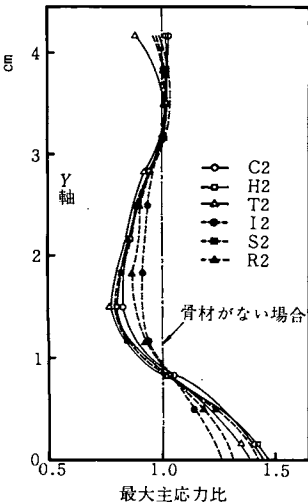
第5図 光弾性解析による最大主応力分布 (2 シリーズ)



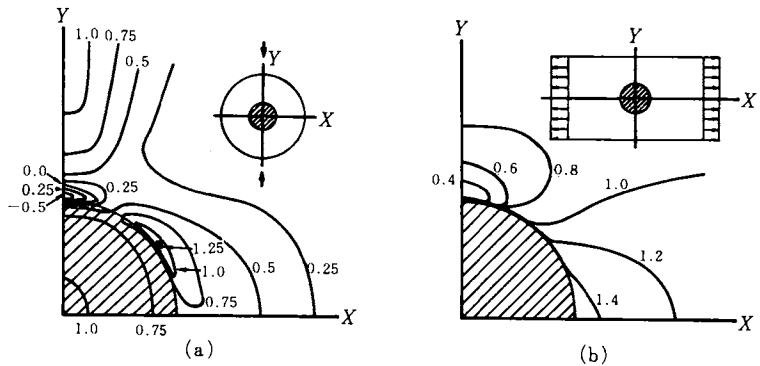
第6図 F.E.M. 解析による最大主応力分布 (2 シリーズ)

クスの境界が $y$ 軸と直角かまたはそれに近い角度を有するシリーズでは粗骨材周辺のマトリックス部分において圧縮応力または低引張応力部分が見うけられる。すなわち、C1, H1, T1, I1およびS1の各シリーズに示すような状況であり、これらはまたH1およびS1に示すように載荷位置により近い境界周辺のマトリックス中の応力がより遠いマトリックス部分における応力より小であることがわかる。粗骨材とマトリックスの境界が $y$ 軸と鋭角を成す場合にはT1, I1およびR1に示すように、境界周辺のマトリックス部分でかなり大きい引張応力を生ずることが見うけられる。

2シリーズでは、第5図、第6図に示すように、 $y$ 軸（載荷軸）上に粗骨材が存在していないことから、一般に1シリーズと比較して粗骨材の存在による応力分布の乱れが小さくなる。また粗骨材の形状の相異、すなわち角ばりの程度の相異に関係なく粗骨材上部のマトリックス部分（第6図(a), (b), (c), (d), (e), (f)のA点付近）で低引張応力の存在が見られ、粗骨材の角ばりが応力分布に及ぼす影響は $y$ 軸上に粗骨材を有する1シリーズと異なる。第7図はF.E.M.より得た2シリーズにおける $y$ 軸上の最大主応力の分布を示している。第7図より明らかなように、 $y$ 軸上の最大主応力比は0.8~1.5の範囲を変動する。すなわち、 $y$ 軸より離れた位置に存在する粗骨材が $y$ 軸上の応力分布に大きく影響することがわかる。 $y$ 軸により近い側の粗骨材・マトリックス境界と $x$ 軸が直角かそれに近い角度を有するシリーズにおいては、粗骨材が $y$ 軸上の応力分布により大きく影響し、鋭角のシリーズでは、その影響の度合は小さい。



第7図 F.E.M. 解析による2シリーズの $y$ 軸上最大主応力の分布



第8図 圧裂<sup>4)</sup>および純引張り載荷下におけるモデルコンクリート中の応力分布

第4図および第6図より粗骨材周辺のマトリックス部分の最大主応力比は1シリーズでは-0.25~1.5, 2シリーズでは0.0~1.5の範囲となり、粗骨材周辺の応力場は部分的に極めて高い応力勾配を有している。第8図は本報告と同様の条件下で行った円形骨材1個を有するモデル供試体の圧裂載荷下におけるF.E.M.解析による応力分布<sup>4)</sup>および同様の条件下で行った純引張試験の応力分布を示し、第2表は同様の解析より得られた円形骨材1個の場合の境界部分における法線方向応力比（法線方向応力をモデル骨材を有しない場合の $y$ 軸上最大主応力で除したも

第2表 円形モデル骨材の中心を原点として $x$ 軸と $\theta$ の角度をなす方向の境界部分における法線方向応力比（引張力が正）

$\theta$ (度)	圧裂試験	純引張試験
0	0.69	1.40
10	0.61	1.38
20	0.32	1.27
30	-0.04	1.10
45	-0.98	0.77
60	-2.45	0.44
75	-3.93	0.23
90	-4.88	0.08

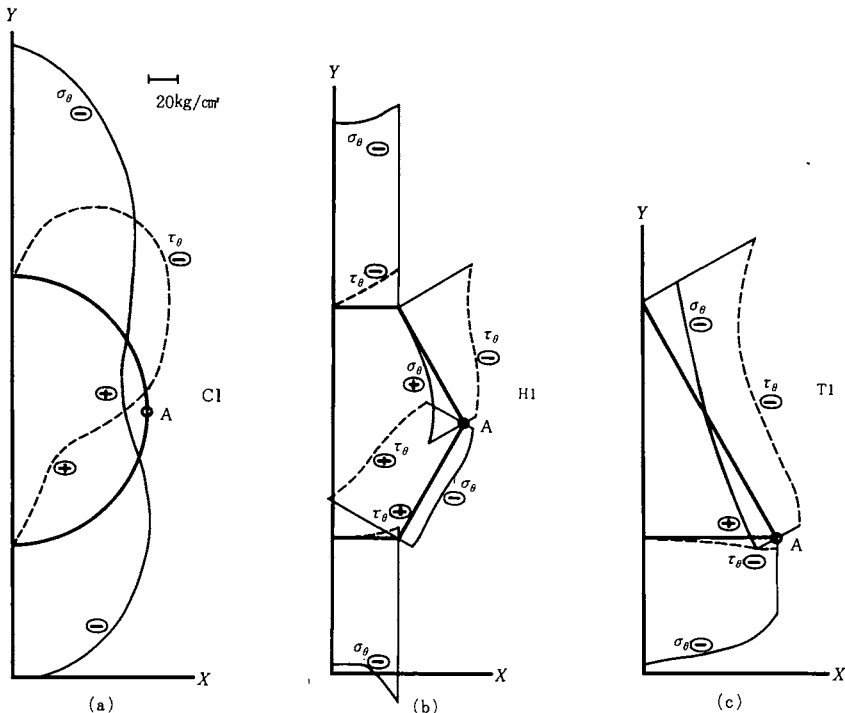


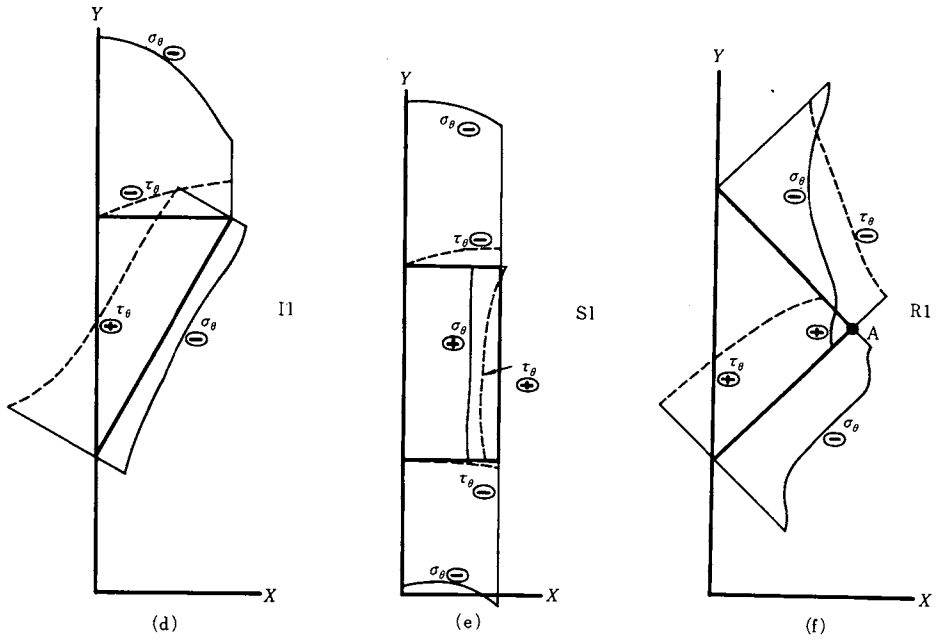
の)を示している。第8図からわかるように、圧裂供試体は純引張供試体に比較して極めて複雑な応力分布および高応力勾配を有しており、かつ第2表よりわかるように、境界部分における純引張供試体の法線方向引張応力が圧裂供試体のほぼ2倍を示し、かなり小さい。このことは純引張供試体においてはより早期に境界部分でクラックを生ずる可能性を示し、その後のクラック進展状況については明確ではないが、種々の研究者<sup>5),6),7),8)</sup>が示すようにコンクリートの圧裂引張強度が純引張強度より大である理由の一つがこの複合性に基づく応力分布の相異によることが考えられる。

つぎに、F.E.M. 解析によって得られた粗骨材内部の応力分布について考察する。第6図に示すように、2シリーズのうちC2およびT2の粗骨材内部の最も大きい最大主応力比は1.0であるが、H2、I2、S2およびR2は1.5という値を示す。一方、第4図に示すように1シリーズでは、円形粗骨材を有するC1の粗骨材内の最も大きい最大主応力比は約1.0であるが、その他の骨材形状のものは2シリーズより大きい値を示す。すなわち、H1およびR1は1.75、T1は2.25、I1およびS1は2.0なる値を示し、一般に角ばりを有する粗骨材中の最大主応力は極めて大きい値となることがわかる。実際には、これら角ばりを有するモデル粗骨材は碎石コンクリートに相当するものと考えられるので、現実の碎石コンクリートの粗骨材中には、丸みを持った粗骨材を使用したコンクリートに比べてかなり高い引張応力が発生していると考えられる。圧裂試験によって破壊された碎石コンクリートの破壊面に通常数多くの粗骨材部分の破壊が見られる。これは一般的にいて、碎石自身の強度が小さいことによるだけでなく、特に角ばった骨材中に発生する高引張応力によるものと考えられる。

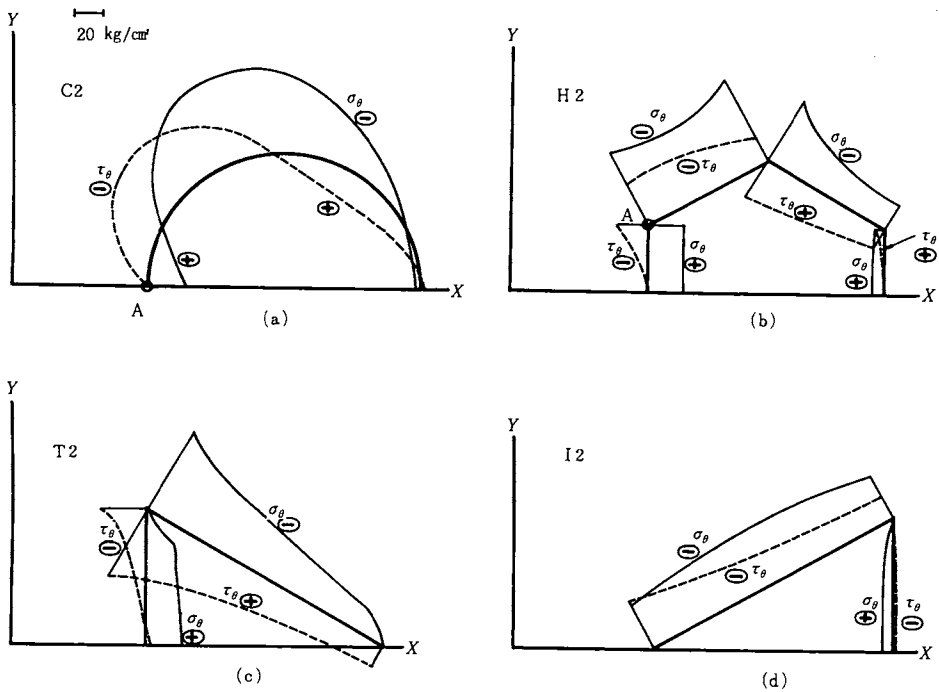
#### (2) モデル粗骨材とマトリックスの境界部分における応力について

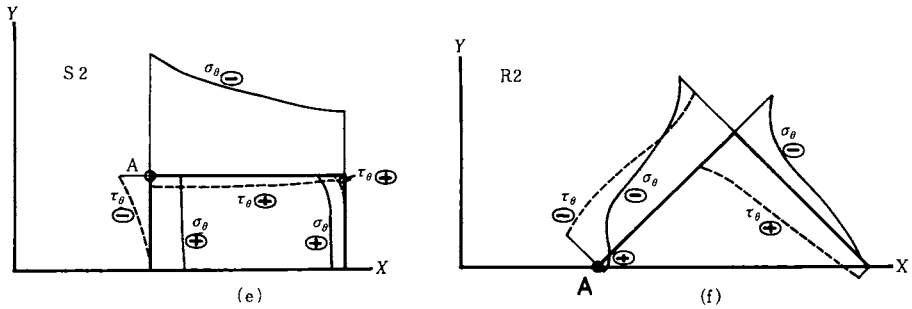
一般に、粗骨材とモルタルマトリックスの界面がコンクリート中におけるクラック発生点の一つと考えられており<sup>3),9)</sup>、圧裂載荷下においても境界部分における応力集中および界面の接着強度がボンドクラックの発生および進展に大きく影響することが考えられる。第9図および第10図はF.E.M. 解析





第9図 F.E.M. 解析による1シリーズの境界法線方向応力( $\sigma_\theta$ )および境界剪断応力( $\tau_\theta$ )  
(外力 $P=1000\text{kg}$ の場合)





第10図 F.E.M. 解析による2シリーズの境界法線方向応力( $\sigma_{\theta}$ )および境界剪断応力( $\tau_{\theta}$ ).  
(外力 $P=1000\text{kg}$ の場合)

によって求めた粗骨材とマトリックスの境界における応力分布を示す。図中の境界法線方向応力( $\sigma_{\theta}$ )および境界剪断応力( $\tau_{\theta}$ )はそれぞれ粗骨材・マトリックス境界に垂直な方向の応力および境界部分の剪断応力を意味している。

第9図より明らかなように、 $y$ 軸上に粗骨材を有する1シリーズのうち、C1, H1, T1, I1およびS1のように、粗骨材・マトリックス界面が $y$ 軸と直角またはそれに近い角度を有する界面を持つシリーズは極めて大きい負(圧縮)の境界法線方向応力を示し、T1およびR1のように $y$ 軸と鋭角を成す場合でも $y$ 軸近傍ではかなり大きい負の境界法線方向応力が見られる。しかし、I1を除く他の全てのシリーズは上述の大きな圧縮境界法線方向応力を示すとともに、 $y$ 軸より最も遠い境界部分に正(引張)の境界法線方向応力を有する。 $y$ 軸上に粗骨材のない2シリーズは、第10図より明らかなように、 $y$ 軸と直角またはそれに近い角度を有する界面において負の境界法線方向応力を示し、 $y$ 軸と平行な界面においては正の法線方向応力が発生する。

境界剪断応力の絶対値については、第9図のH1, T1, I1およびR1, 第10図のH2, T2, I2およびR2に示すように、一般に粗骨材の鋭角部で大きい値となり、かつS1およびS2の両シリーズを除いては境界剪断応力の絶対値が正の境界法線方向応力より大であることがわかる。

### (3) 境界面上の応力分布の特徴より見たクラック発生に関する考察

圧裂载荷下においては载荷軸上に最大の引張応力および圧縮応力が存在するので、均質材料においては载荷軸上のいずれかの点よりクラックが発生する。しかし、コンクリートのような複合材料においては骨材・マトリックス境界という特異な部分が存在するので、クラックの発生個所は必ずしも载荷軸上ではなく、骨材およびマトリックスの強度および境界面の付着強度と応力分布状況との相対的關係によって決まってくるものと考えられる。とくに境界部分は最も弱い部分と考えられるので、すでに考察したマトリックスおよび粗骨材中の応力分布よりむしろ境界面上の応力分布の特徴がクラック発生個所と密接な関係にあると考えられる。

本研究において取り上げられた粗骨材形状は円形と角ばりのある形状に分けられる。これらの境界面上の応力分布の特徴には、両者の間に大きな相異がある。すなわち、円形骨材の境界部分においては、最大の法線方向引張応力を示す部分には剪断応力は存在しないか、または存在しても極めて小さく、また大きな剪断応力部分には同時に法線方向に高い圧縮応力が存在するので剪断ポンドクラックの発生の可能性は薄い(第9図(a)および第10図(a)参照)。一方、角ばりをもつ骨材においては、第9図(b), (c), (f), 第10図(b), (e), (f)におけるA点で示す骨材の角点および第9図(e), 第10図(c)の $y$ 軸に平行な境界部分にはかなり大きな法線方向引張応力と剪断応力が存在している。この事実より、円形骨材においては、第9図(a)および第10図(a)中のA点において引張応力によるポンドクラックが発生

する可能性が強く、角ばりのある骨材では骨材の形状および配置の仕方により異なるが、第9図(b), (c), (f), 第10図(b), (e), (f)におけるA点部分および第9図(e), 第10図(c)の $y$ 軸に平行な境界部分に剪断応力によるボンドクラックが発生することも考えられ、第9図(d), 第10図(d)のような形状と配置のものにおいては応力分布特性から見て、境界からのクラック発生の可能性は比較的少ないことが考えられる。一般に剪断ボンドクラックの存在は初期荷重段階において観察が困難とされている<sup>10)</sup>が、上述の結果よりこの種のクラックは骨材の形状によっては極めて早期に発生する可能性が考えられる。

#### 4. 結 論

本研究は光弾性解析およびF.E.M.解析により、圧裂載荷下におけるコンクリート中の応力分布、ひいてはコンクリートの引張強度特性を解明すべく実験および解析を行ったもので以下に結果を示す。

- (1) 1シリーズ、2シリーズともに粗骨材の存在により応力分布の乱れが存在する。
  - (2) 1シリーズでは、粗骨材・マトリックス界面と $y$ 軸の成す角度の大小により、粗骨材周辺のマトリックス部分における最大主応力は圧縮あるいは逆にかなり大きい引張りとなる場合が見うけられ、マトリックス部分の応力分布は粗骨材の形状の影響を大きく受ける。
  - (3) 2シリーズでも、粗骨材の存在は $y$ 軸上の最大主応力の分布に大きい影響を及ぼす。
  - (4) 純引張りとは圧裂載荷による応力分布の比較から、圧裂載荷では粗骨材の存在によりマトリックス部分で複雑な応力分布および高応力勾配となり、これら応力分布の相異が圧裂引張強度と純引張強度の強度差の一理由になることが考えられる。
  - (5) 一般に、角ばりを有する粗骨材内部の引張応力は極めて大きい値となり、実際の碎石コンクリートの圧裂試験に際して破壊面に生ずる粗骨材の破壊の一原因であることが考えられる。
  - (6) 粗骨材とマトリックスの境界部分において、円形骨材の場合には引張応力によるボンドクラックを生ずる可能性が強く、角ばりのある骨材では、骨材の形状および配置により剪断ボンドクラックを生ずる可能性も考えられる。
- 最後に、本研究の光弾性実験を行うにあたり、終始ご助力をいただいた北海道庁、佐伯繁樹氏および五洋建設(株)、石関潤一氏に深く謝意を表する次第である。

#### 参 考 文 献

- 1) 例えば、J I S A 1 1 1 3, A S T M Standards C496—66, BS 1881.
- 2) Dantu, P., Annales de L'Institut Technique du Bâtiment et des Travaux Publics, V. 11, No. 121, Jan., 1958.
- 3) Swamy, P.N., Proc. Int. Conf. Mechanical Behavior of Materials, IV, Kyoto, 1971.
- 4) 柳場重正・川村満紀・齊藤満, 土木学会論文報告集, 第238号, 1975.
- 5) Wright, P. J. F., Magazine of Concrete Research, Vol. 7, July, 1955.
- 6) Johnston, C. D. and E. H., Sidwell, Magazine of Concrete Research, Vol. 20, No. 65, Dec., 1968.
- 7) Hannant, D. J., K. J. Buckley and J. Croft, Matériaux et Constructions, Vol. 6, No. 31, 1973.
- 8) 児島孝之・矢村潔, セメント技術年報, 昭和46年.
- 9) Hsu, T. T. C., F. O. Slate, G. M. Sturman and G. Winter, Jour. of ACI, Feb., 1963.
- 10) 小野紘一, 第28回土木学会年次学術講演会講演概要集, 第5部, 昭和48年10月.

(昭和51年10月25日受理)