

The Utility of Quantitative ^{99m}Tc -GSA Liver Scintigraphy in the Evaluation of Hepatic Functional Reserve: Comparison with ^{99m}Tc -PMT and ^{99m}Tc -Sn Colloid

メタデータ	言語: jpn 出版者: 公開日: 2017-10-03 キーワード (Ja): キーワード (En): 作成者: メールアドレス: 所属:
URL	http://hdl.handle.net/2297/3320

《原 著》

肝予備能評価における^{99m}Tc-GSA 肝シンチグラフィ
定量解析法の有用性—^{99m}Tc-PMT, ^{99m}Tc-Sn colloid との比較—

秀毛 範至*	油野 民雄*	中嶋 憲一*	横山 邦彦*
孫 保福*	松田 博史*	村森 朗*	道岸 隆敏*
利波 紀久*	久田 欣一*	高山 輝彦**	種井 政信***
寺田 光宏***	鶴浦 雅志***	小林 健一***	

要旨 ^{99m}Tc-DTPA-galactosyl human serum albumin (^{99m}Tc-GSA) は、肝アジアロ糖蛋白受容体との結合により肝に集積する新しい肝シンチグラフィ用剤であり、その肝集積の程度は肝予備能とよく相関することが知られている。今回、代償性肝硬変患者 17 例、脂肪肝 3 例を対象として、^{99m}Tc-GSA の肝予備能評価における有用性を従来の肝シンチグラフィ用剤である ^{99m}Tc-PMT, ^{99m}Tc-Sn colloid と比較した。肝の時間放射能曲線を解析して得られた肝クリアランス等の定量パラメータと、ヘパラスチンテストや、アルブミン等の肝機能検査値との相関を求め、いずれのトレーサが肝機能指標と最も良好な相関を示すかを検討した結果、^{99m}Tc-GSA より得られたパラメータが最も良好な相関を示した。また、肝硬変重症度とも相関を示し、肝シンチグラフィ定量解析法による肝予備能評価には ^{99m}Tc-GSA が最も有用であると結論された。

(核医学 29: 573-584, 1992)

I. はじめに

肝細胞膜表面に存在するアジアロ糖蛋白受容体 (asialoglycoprotein receptor: ASGPR) は、血清糖蛋白の酸性糖鎖の脱シアル化によりガラクトースを露出した糖蛋白 (asialoglycoprotein: ASGP) を認識して、これを特異的に結合し肝細胞内に取り込む働きを有し、肝における糖蛋白代謝に関与している¹⁾。肝細胞に存在する ASGPR の数は、肝細胞機能とよく相関し、肝硬変症等では ASGPR

の減少により血液中の ASGP の濃度が上昇し、ASGP の測定は肝予備能評価に有用であることが報告されている²⁾。この ASGPR は、アルブミンにガラクトースを結合させた合成糖蛋白質 (galactosyl neoglycoalbumin: NGA) とも適度の親和性で結合する³⁾。近年、この NGA を ^{99m}Tc で標識したものをを用いてシンチグラフィを行い、その肝集積の程度や、血液中からの消失速度を表す各種定量パラメータを用いて、肝機能の評価を行う試みが報告されている⁴⁻⁶⁾。今回、この NGA を DTPA を介して ^{99m}Tc で標識した ^{99m}Tc-DTPA-galactosyl human serum albumin (^{99m}Tc-GSA) を用いた肝シンチグラフィによる定量解析法と従来の ^{99m}Tc-PMT, ^{99m}Tc-Sn colloid 肝シンチグラフィによる定量解析法とを比較し、いずれのトレーサが肝予備能評価に有用であるかを検討したので報告する。

* 金沢大学医学部核医学教室

** 金沢大学医療短期大学部

*** 金沢大学医学部第一内科学教室

受付: 3 年 8 月 14 日

最終稿受付: 4 年 3 月 3 日

別刷請求先: 金沢市宝町 13-1 (☎ 920)

金沢大学医学部核医学教室

秀毛 範 至

II. 方 法

1) 対 象

対象とした患者は、代償性肝硬変17例(男性15例, 女性2例, 年齢43~74歳)と脂肪肝3例(男性3例, 年齢29~42歳)である。代償性肝硬変患者17例中, 15例は肝癌を合併している。肝癌合併例では2例を除き, 経皮的肝動脈塞栓療法, 化学療法等の何らかの治療を受けた既往を有するが, 少なくともシンチグラフィ施行前1か月間は何ら治療は行われていない。代償性肝硬変17例中15例では, $^{99m}\text{Tc-PMT}$ 肝胆道シンチグラフィが, 14例では, $^{99m}\text{Tc-Sn colloid}$ 肝シンチグラフィが, それぞれ $^{99m}\text{Tc-GSA}$ 肝シンチグラフィ施行前後1週間以内に施行された。17例中, 3種全てのシンチグラフィを施行し得たのは, 12例である。 $^{99m}\text{Tc-GSA}$ の安全性を確認するために, 全例に対して, $^{99m}\text{Tc-GSA}$ 肝シンチグラフィ施行前後の肝, 腎機能を含む血液検査を施行するとともに, 検査施行中の脈拍, 血圧等の身体徴候の観察を行った。

2) データ収集

日本メジフィジックス社より供給された既標識の $^{99m}\text{Tc-DTPA-GSA}$ (185 MBq/3 mg) を肘静脈より急速静注し, 静注直後より低エネルギー高分解能コリメータを装着した大視野デジタルガンマカメラシステム(東芝 GCA90B)を用いて, マトリックス 128×128 , フレームタイム30秒の条件下で, 肝および心臓部のデータ収集を56分間連続して行った。 $^{99m}\text{Tc-PMT}$ (185 MBq) は, 静注後より $^{99m}\text{Tc-GSA}$ と同様のデータ収集を行った。 $^{99m}\text{Tc-Sn colloid}$ (185 MBq) は, 静注後, $^{99m}\text{Tc-GSA}$ と同様の収集条件で, 30分間連続収集を行った。

3) データ解析

全肝と心に関心領域を設定し, ^{99m}Tc の半減期で補正後, 時間放射能曲線 (time activity curve: TAC) を作成して, 以下の解析を行った。まず, 3種のトレーサ全てに適用できる方法として2つの方法を用いた。第1の方法として, Patlak plot^{7,8)} を行い, 直線回帰により初期肝クリアラ

ンス, 肝内分布容量を決定した。第2の方法としては, 心の TAC を入力関数とし, 肝へのクリアランス, 肝からの総排泄率, 非特異的肝内分布容量の3つをパラメータとする簡単な1コンパートメントモデル(モデル1)を設定し, これに肝の TAC を非線形最小2乗法であてはめ, 各パラメータを決定した。さらに, GSA については, その肝集積が非線形であることが知られていることから, この点を考慮した Vera らにより提唱されている非線形3コンパートメントモデル(モデル2)をも検討した^{9,10)}。すなわち, GSA の分布に肝外血液プール, 肝内血液プール, 肝細胞結合 GSA の3つのコンパートメントを仮定し, 肝内レセプタと GSA の結合に2次の結合を仮定した。このモデルのパラメータは, 肝血流, 肝における GSA の最大結合量, GSA とレセプタの2次の結合定数, 肝内血液容量, 肝外血液容量, 肝からの排泄率, GSA の投与総量の7つである。なお, レセプタ結合 GSA から, フリーの GSA への解離は, 無視し得るものとした¹¹⁾。この非線形モデルを表す微分方程式を数値積分法で解き, 心と肝の TAC を非線形最小2乗法であてはめ, 各パラメータを決定した。モデル1, 2の概念図を Fig. 1 に示す。

4) パラメータの計算

Patlak plot

肝細胞に結合したトレーサの代謝排泄が無視し得ると考えられる静注後5分間のデータを用いて, 以下に示す Patlak plot の式 (Eq. 1) に従ってプロットした。直線部分を直線回帰して得られる傾きより肝クリアランス (kup) を, Y切片より非特異的肝内分布容量 (Vhp) を求めた。ここで, 心の TAC を $H(t)$, 肝の TAC を $L(t)$ とする。パラメータの単位は, kup が心の ROI 容量 (heart ROI volume: HRV)/min を単位とするクリアランスであり, Vhp が HRV を単位とする容量である。

$$L(t)/H(t) = \text{kup} \cdot \int_0^t H(\tau) d\tau / H(t) + \text{Vhp} \quad (1)$$

Model 1

時間 t において, 入力関数である心の放射能を

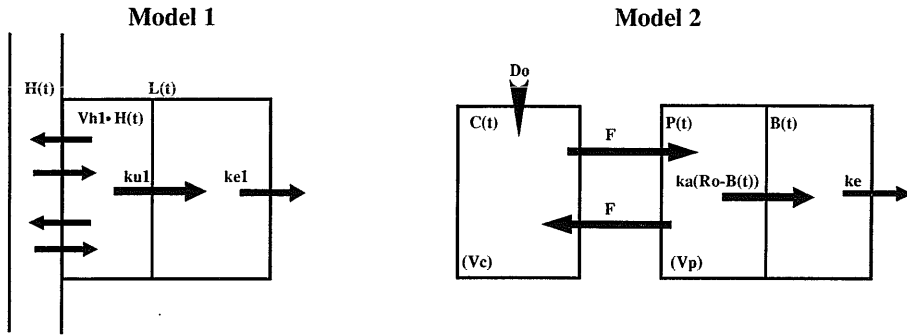


Fig. 1 Schematic representation of the models. Model 1 is a 1 compartment model where 3 unknown parameters, hepatic clearance (ku_1), total excretion rate (ke_1), non-specific volume of distribution (V_{h1}), are set to be adjustable. $H(t)$ and $L(t)$ express blood tracer concentration and tracer amount in the liver at time t , respectively. Model 2 is a nonlinear 3 compartment model which consists of extrahepatic blood ($C(t)$), intrahepatic blood ($P(t)$) and hepatic parenchyma ($B(t)$). In model 2, 6 unknown parameters are set to be adjustable, which are D_0 , V_c , F , ka , R_0 , and ke representing injected dose, volume of extrahepatic blood compartment, hepatic blood flow, 2nd order forward binding rate constant, receptor amount, and excretion rate, respectively. The volume of intrahepatic blood compartment (V_p) is fixed to the value obtained as V_{h1} from the model 1 analysis.

$H(t)$ とし、肝の放射能を $L(t)$ とすると、上記のモデル 1 は、以下の微分方程式で表せる (Eq. 2).

$$\frac{dL(t)}{dt} = ku_1 \cdot H(t) - ke_1 \cdot L(t) - V_{h1} \cdot H(t) + V_{h1} \cdot dH(t)/dt \quad (2)$$

ここで、 ku_1 は肝クリアランスであり、心の ROI 容量 (HRV)/min を単位とする。 ke_1 は、総排泄率であり、1/min を単位とする。 ke_1 は、血液中への逆流率と肝からの代謝排泄率を含み、両者はモデル上は区別できない。 V_{h1} は非特異的肝内分布容量で、肝関心領域内に存在するトレーサのうちで血液中のトレーサと平衡関係にあり、その存在量が血液中のトレーサ濃度の変化と平行して変化するトレーサの肝内分布容量を意味し、単位は心の ROI 容量 (HRV) である。また ku_1 , V_{h1} は、Patlak plot の k_{up} , V_{hp} と同じ単位を持つパラメータである。

式 2 の微分方程式を解いて、 $L(t)$ の式を得る (Eq. 3).

$$L(t) = ku_1 \cdot \exp(-ke_1 \cdot t) \cdot \int_0^t H(\tau) \cdot \exp(ke_1 \cdot \tau) d\tau + V_{h1} \cdot H(t) \quad (3)$$

式 3 に肝の時間放射能曲線 (静注後 1 分より、56 分までの 110 点) をあてはめ、Damping Gauss Newton 法による非線形最小 2 乗法¹²⁾ により、3 つのパラメータである ku_1 , ke_1 , V_{h1} を同時に決定した。 ku_1 , ke_1 , V_{h1} の初期値は、直接積分線形最小 2 乗法にて得られた値に設定し、 $H(t)$ は区間ごと (30秒) の直線 (piecewise linear curve) として用いた。

Model 2

モデル 2 のシステムを表す各コンパートメントの微分方程式と各パラメータを、以下に示す (Eq. 4, 5, 6)。ここで、肝外血液コンパートメントの GSA 量を $C(t)$ 、肝内血液コンパートメントの GSA 量を $P(t)$ 、肝細胞 GSA 結合コンパートメントの GSA 量を $B(t)$ とする。

$$\frac{dC(t)}{dt} = F/V_p \cdot P(t) - F/V_c \cdot C(t) \quad (4)$$

$$\frac{dP(t)}{dt} = F/V_c \cdot C(t) - F/V_p \cdot P(t) - ka \cdot P(t)/V_p \cdot (R_0 - B(t)) \quad (5)$$

$$\frac{dB(t)}{dt} = ka \cdot P(t)/V_p \cdot (R_0 - B(t)) - ke \cdot B(t) \quad (6)$$

Vc: 肝外血液コンパートメントの容量 (HRV)

Vp: 肝内血液コンパートメントの容量 (HRV)

F: 肝血流 (HRV/min)

ka: GSA-レセプタの2次の結合定数 (HRV/CPS/min)

Ro: 肝の最大 GSA 結合量 (CPS)

ke: 肝からの GSA 代謝排泄率 (1/min)

Do: 投与 GSA 量 (CPS)

各コンパートメントの初期条件は、 $C(0)=Do$, $P(0)=0$, $B(0)=0$ である。ここで、容量の単位として心の ROI 容量 (HRV) を用い、GSA 量の単位として1秒間あたりの計数率 (CPS) を、時間の単位として分 (min) を用いた。心の TAC を $H(t)$ 、肝の TAC を $L(t)$ とすると、実際にデータを近似する式は、以下の式で表すことができる (Eq. 7, 8)。

$$H(t)=C(t)/Vc \quad (7)$$

$$L(t)=P(t)+B(t) \quad (8)$$

モデル2は非線形モデルであることから、式6~8より各コンパートメントの式を直接得ることは不可能なので、数値積分法により各時間におけるコンパートメント内の GSA 量を計算しなければならない。この計算には、数値積分法として5次の Runge-Kutta 法である Runge-Kutta-Fehlberg の方法を用いた¹³⁾。計算の初期ステップサイズは30秒とし、各ステップの計算打ち切り誤差は0.1 CPS とした。上記の数値積分法により各時間における $H(t)$ 、 $L(t)$ の計算値を求めて、これらの計算値が実際の心と肝の TAC (心と肝それぞれ静注後0分より、56分までの112点、合計224点) に適合するように曲線近似した。この曲線近似によるパラメータの決定には、Damping Gauss Newton 法による非線形最小2乗法¹²⁾を用いた。以上、全ての計算は NEC 社製パーソナルコンピュータ (PC-9801RA) を用いて行った。

5) 検討項目

3つの肝シンチグラフィの定量解析より得られた各パラメータ値と、肝機能検査値との相関を検討した。直線相関に基づく相関係数を算出するとともに、その有意性を t 検定で評価した。肝機能

検査としては、ヘパプラスチンテスト (%), ICG 排泄テスト (15 分値), 血清アルブミン値 (g/dl), コリンエステラーゼ (IU/l) を相関比較の対象とし、いずれのパラメータが、最も有意な相関を示すかを検討した。

また、肝硬変群を Child 分類¹⁴⁾ に従って重症度別に3群にわけ、PMT, Sn colloid では、これら肝硬変3群間で、GSA では、これら3群に脂肪肝を加えた4群間で、各パラメータが有意な差を示すか否かを検討した。その際に、得られたパラメータの分散が等分散か異分散かを Bartlett の方法でまず決定した。次に、等分散の場合にはパラメータを一元配置分散分析法 (F 検定) で検定し、その結果、有意な差を示したときにはパラメータの組み合わせごとに Newman-Keuls の多段階比較を行った。異分散の場合にはパラメータの全ての組み合わせに対して t 検定を行った。有意水準は5%とした。

次に3つのトレーサ間で共通するパラメータに関し、相互に関連があるか否かを検討するために、トレーサ間でのパラメータの相関性を検討した。GSA については、非線形3コンパートメントモデル解析 (モデル2) より得られた GSA の肝摂取を決定する3つのパラメータ (レセプタ指標、肝血流指標、GSA-レセプタの結合親和性指標) と、簡便な解析法である Patlak plot やモデル1より得られた各線形モデルパラメータとの相関性についても検討した。

III. 結 果

対象20例全例で、^{99m}Tc-GSA 肝シンチグラフィ施行前後の肝機能、腎機能検査値を比較したが、有意な変化は認められなかった。血圧、脈拍を含め、いかなる異常身体徴候も認められず、安全に検査が施行可能であった。イメージングの結果では、GSA は PMT や Sn colloid よりも肝への集積は遅く、肝描出後、腸管への緩やかな排泄を認め、PMT, Sn colloid とは異なる画像を示した。

以下に、肝の時間放射能曲線の解析結果、ならびに、各検討項目についての結果を示す。

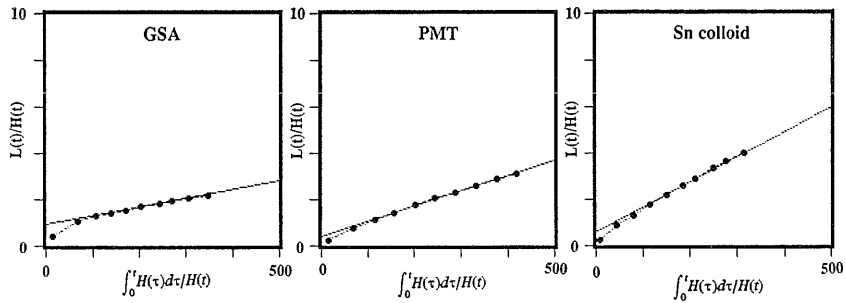


Fig. 2 Examples of the Patlak plots using 3 hepatic imaging tracers. These 3 plots are from the same patient. Using the data of the initial 5 minutes, plots are in a linear form in all the 3 tracers.

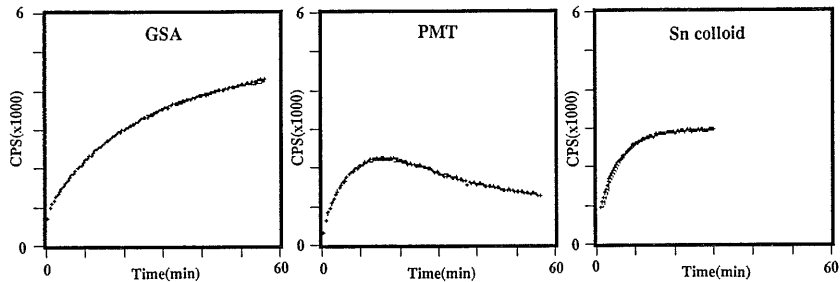


Fig. 3 Examples of model 1 curve fits. In all the 3 tracers, observed liver time activity curves are fitted well with calculated curves. Crossed symbols, and solid lines represent observed liver time activity curves, and calculated curves, respectively.

1) データ解析結果

Patlak plot

トレーサ静注後 5 分のデータを用いて Patlak plot を行った結果の 1 例を示す (Fig. 2)。いずれのトレーサにおいても、plot は静注約 1 分後より直線上に並ぶために、直線回帰により肝クリアランス、肝内分布容量の決定が可能であった。回帰直線はいずれにおいてもよく観察データと適合し、相関係数は全て 0.99 以上であった。

Model 1

モデル 1 の解析結果の 1 例を Fig. 3 に示す。相関係数 (r) は、いずれのトレーサにおいても 0.98 以上であったが、GSA の場合、肝機能低下例の方が機能良好例よりも計算値と実測値が良好に適合した。

Model 2

モデル 2 では、肝の放射能を肝内血液プールと

肝細胞結合コンパートメントの 2 つに分けているが、曲線近似に用いる実際のデータは肝全体の放射能であるため、2 つのコンパートメントの分離が難しい場合がみられた。特に肝の TAC で、静注後初期の血流相での急速な立ち上がりとその後の肝への特異的結合を表す比較的緩やかな上昇の分離が不良な機能良好例では、肝内血液プールコンパートメントの容量 (V_p) が大きくなり、レセプタ量 (R_0) が相対的に小さくなる傾向を認めた。それゆえに、 V_p をモデル 1 で得られた V_{h1} の値に固定し、残りの 6 個のパラメータ (V_c , F , k_a , R_0 , k_e , D_0) を未知のパラメータとして曲線近似を行った。結果の 1 例を Fig. 4 に示したが、実際の肝の TAC と計算曲線は良好な適合を示し、相関係数 (r) は、全例 0.99 以上の結果を示した。

2) 肝機能検査値とパラメータの相関

肝機能検査値との相関を検討するパラメータと

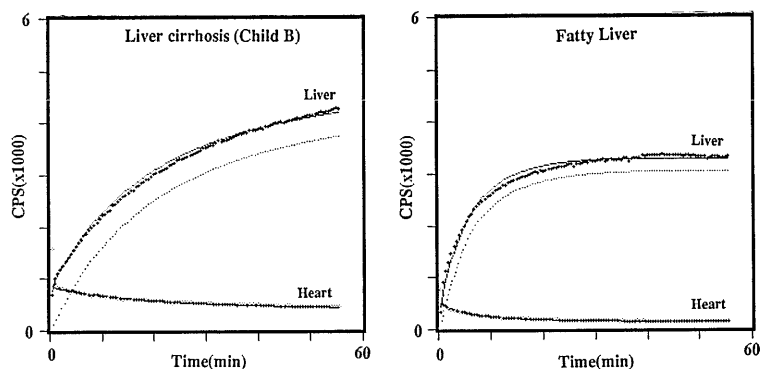


Fig. 4 Two examples of model 2 curve fits from the patient with liver cirrhosis (Child B) and from the patient with fatty liver. Crossed symbols, solid lines, and dotted lines represent observed time activity curve, fitting curve, and tracer amount in the specific bound compartment (B(t)), respectively.

して、Patlak plot では肝クリアランス (kup), 肝内分布容量 (Vhp) の 2 つ, モデル 1 では, 肝クリアランス (ku1), 肝内分布容量 (Vh1), 総排泄率 (kel) と平衡時に肝に特異的に存在するトレーサの分布容量 (ku1/kel) の 3 つ, モデル 2 では, 肝血流指標として, 肝血流 (F) を総分布容量 (Vc+Vp) で除し標準化した総分布容量に占める肝血流分画 (%F), 肝の最大 GSA 結合量 (Ro) は, 単位が CPS であるために直接の比較はできないので, レセプタ指標として最大 GSA 結合量 (Ro) を総投与量 (Do) で除し標準化した総投与量に占める最大結合分画 (%Ro), 結合親和性指標として 2 次の結合定数 (ka) を総投与量 (Do) と総分布容量で標準化した補正結合定数 (Cka: $Cka = ka \cdot Do / (Vc + Vp)$) の 3 つをそれぞれ, 関心領域の大きさや投与放射能量に影響されない指標として用いた. 各肝機能検査値とパラメータ間で有意な相関を認めたものを Table 1 に示す. 血清アルブミン, ヘパプラスチンテスト, コリンエステラーゼ等の肝細胞の合成能を反映する検査と最も有意な相関を示したのは, GSA のパラメータであった. GSA に関して, モデル 1 とモデル 2 のパラメータを比較すると, モデル 1 の肝クリアランスや平衡時での分布容量は, いずれの肝機能検査とも良好な相関を示したのに対し, モデル 2 のパラメータで

は, 補正結合定数 (Cka) と最大結合分画 (%Ro) のみが有意な相関を示したに過ぎず, 肝血流分画 (%F) はいずれの肝機能検査値とも有意な相関を示さなかった.

肝硬変重症度とモデル 1, 2 の各パラメータの関係を検討した結果を Table 2 に示す. GSA のモデル 2 のパラメータでは肝血流分画 (%F) をのぞくすべてが, モデル 1 のパラメータでは肝クリアランス (ku1) と平衡時における結合 GSA の分布容量 (ku1/kel) が脂肪肝と肝硬変との間で有意な差を示した. しかし, 肝硬変重症度との関係では, Child 分類の A, B, C 群間で, 平均値では差を認めたものの, 統計学的には明確な差が認められなかった. モデル 1 の肝クリアランスでは, A, B 間, B, C 間では有意な差を示さず, A, C 間でのみ有意な差を示した. 平衡時における肝細胞結合 GSA の分布容量 (ku1/kel) は, A, B 間で有意な差を示したが, B, C 間の差は, 5% の水準では有意でなかった. モデル 2 のパラメータでは, 肝血流分画 (%F) は各群間で差を認めず, 最大結合分画 (%Ro) は平均値では差を認めたが, 5% 水準では有意でなかった. 補正結合定数 (Cka) のみが, B, C 間で有意な差を示した. PMT のパラメータでは, 肝クリアランスが A, B 間で有意な差を示し, 総排泄率 (kel), 非特異的肝内分布容量 (Vh1)

Table 1 Correlations between parameters and hepatic function tests

Parameter (unit)	GSA			PMT			Sn colloid			
	n	r	p	n	r	p	n	r	p	
ALB	ku1 (HRV/min)	20	0.78	<0.0001	15	0.59	<0.05	14	0.50	N.S.
	ke1 (1/min)	20	0.35	N.S.	15	0.39	N.S.	14	0.07	N.S.
	Vh1 (HRV)	20	0.50	<0.05	15	-0.48	N.S.	14	0.16	N.S.
	ku1/ke1 (HRV)	20	0.85	<0.0001	15	0.50	N.S.	14	0.45	N.S.
	kup (HRV/min)	20	0.78	<0.0001	15	0.57	<0.05	14	0.49	N.S.
	%Ro (%Dose)	20	0.69	<0.001						
	Cka (%Vdt/Dose/min)	20	0.76	<0.001						
	%F (%Vdt/min)	20	-0.31	N.S.						
HPT	ku1 (HRV/min)	17	0.83	<0.0001	15	0.81	<0.001	14	0.75	<0.01
	ke1 (1/min)	17	0.65	<0.01	15	0.53	<0.05	14	0.24	N.S.
	Vh1 (HRV)	17	0.58	<0.05	15	-0.30	N.S.	14	-0.06	N.S.
	ku1/ke1 (HRV)	17	0.56	<0.05	15	0.62	<0.05	14	0.40	N.S.
	kup (HRV/min)	17	0.81	<0.0001	15	0.81	<0.001	14	0.69	<0.01
	%Ro (%Dose)	17	0.33	N.S.						
	Cka (%Vdt/Dose/min)	17	0.81	<0.0001						
	%F (%Vdt/min)	17	0.11	N.S.						
ChE	ku1 (HRV/min)	17	0.65	<0.01	15	0.60	<0.05	14	0.66	<0.05
	ke1 (1/min)	17	0.26	N.S.	15	0.54	<0.05	14	0.17	N.S.
	Vh1 (HRV)	17	0.54	<0.05	15	-0.44	N.S.	14	0.33	N.S.
	ku1/ke1 (HRV)	17	0.63	<0.01	15	0.33	N.S.	14	0.42	N.S.
	kup (HRV/min)	17	0.66	<0.01	15	0.54	<0.05	14	0.61	<0.05
	%Ro (%Dose)	17	0.46	N.S.						
	Cka (%Vdt/Dose/min)	17	0.62	<0.01						
	%F (%Vdt/min)	17	-0.14	N.S.						
ICGR ₁₅	ku1 (HRV/min)	15	-0.58	<0.05	13	-0.53	N.S.	12	-0.59	<0.05
	ke1 (1/min)	15	-0.52	N.S.	13	-0.36	N.S.	12	-0.27	N.S.
	Vh1 (HRV)	15	-0.36	N.S.	13	0.71	<0.01	12	-0.25	N.S.
	ku1/ke1 (HRV)	15	-0.52	<0.05	13	-0.42	N.S.	12	-0.33	N.S.
	kup (HRV/min)	15	-0.61	<0.05	13	-0.48	N.S.	12	-0.55	N.S.
	%Ro (%Dose)	15	-0.53	<0.05						
	Cka (%Vdt/Dose/min)	15	-0.49	N.S.						
	%F (%Vdt/min)	15	-0.03	N.S.						

(HRV: heart ROI volume, Vdt: total distribution volume, n: sample number, r: correlation coefficient, p: probability)

が B, C 間で有意な差を示した。Sn colloid では、いずれのパラメータも肝硬変重症度で有意な差は示さなかった。

3) パラメータ間の相関

トレーサの肝摂取を評価する定量値として Patlak plot で決定された肝クリアランス (kup) とモデル 1 で決定された肝クリアランス (ku1) は、いずれのトレーサにおいても相関係数が 0.96~0.98 (p<0.0001) と、良好な相関を認めた。Patlak

plot で決定された肝内分布容量 (Vhp) とモデル 1 の肝内分布容量 (Vh1) との間にも、有意な相関を認めた (r=0.58~0.95, p<0.05)。肝クリアランスの各トレーサ間での比較では、GSA と PMT (r=0.72)、GSA と Sn colloid (r=0.69)、PMT と Sn colloid (r=0.72) の 3 者間で、それぞれ有意な相関を示した。これに比し、肝内分布容量は、いずれのトレーサ間でも有意な相関は認められなかった。

Table 2 Results of parameter estimation and clinical classification

Tracer	Parameter (Unit)	n	Fatty Liver (FL)	Child A (A)	Child B (B)	Child C (C)	*test result
			3	6	6	5	
GSA	ku1 (HRV/min)	m	0.864	0.405	0.328	0.158	FL<(A=B)<(B=C)
		sd	0.127	0.119	0.181	0.126	
	ke1 (1/min)	m	0.041	0.033	0.040	0.025	N.S.
		sd	0.001	0.004	0.017	0.004	
	Vh1 (HRV)	m	1.694	1.595	1.091	0.914	N.S.
		sd	0.437	0.297	0.490	0.344	
	ku1/ke1 (HRV)	m	20.903	12.108	8.047	6.220	FL>A>(B=C)
		sd	3.241	2.618	2.306	4.803	
	%Ro (%Dose)	m	0.650	0.559	0.487	0.437	FL>(A=B=C)
		sd	0.011	0.067	0.088	0.123	
	Cka (%Vdt/Dose/min)	m	0.315	0.122	0.111	0.055	FL>(A=B)>C
		sd	0.041	0.045	0.052	0.025	
%F (%Vdt/min)	m	0.191	0.217	0.231	0.230	N.S.	
	sd	0.013	0.050	0.097	0.106		
PMT	ku1 (HRV/min)	n		6	4	5	A>(B=C)
		m		1.826	0.809	0.831	
	ke1 (1/min)	sd		0.642	0.383	0.310	(A=B)>C
		m	**N.A.	0.085	0.087	0.057	
	Vh1 (HRV)	sd		0.017	0.023	0.008	(A=B)<C
		m		0.108	0.339	0.775	
sd		0.172	0.255	0.404			
Sn colloid	ku1 (HRV/min)	n		5	5	4	N.S.
		m		1.646	1.253	0.942	
	ke1 (1/min)	sd		0.619	0.456	0.229	N.S.
		m	**N.A.	0.074	0.061	0.062	
	Vh1 (HRV)	sd		0.038	0.028	0.024	N.S.
		m		0.844	0.545	0.583	
sd		0.282	0.247	0.106			

(HRV: heart ROI volume, Vdt: total distribution volume, n: sample number, m: mean, sd: standard deviation)

*test result: Statistical test results. The signs, ">" and "<" mean that there exists statistically significant difference between groups.

**N.A.: Data was not available.

GSA のモデル 1 とモデル 2 のパラメータを比較し、肝全体摂取を表す指標としての肝クリアランスと GSA 肝摂取の決定要因である肝血流、レセプタ量、結合親和性の 3 つの指標との間の相関を検討した結果、モデル 1 の肝クリアランス (ku1) は、モデル 2 のレセプタ量指標である最大結合分画 (%Ro) および結合親和性指標である補正結合定数 (Cka) との間で、有意な相関を示した。その際、ku1 と %Ro 間での相関係数は 0.62 ($p < 0.01$), ku1 と Cka 間での相関係数は 0.89 ($p < 0.0001$) で

あり、肝クリアランスは、レセプタ量指標との間よりも結合親和性指標との間でより有意な相関を示した。しかし、肝血流指標である肝血流分画 (%F) との間には、有意な相関を認めなかった。また、逆にモデル 2 の %Ro, Cka, %F とモデル 1 のパラメータとの相関を検討した結果、%Ro と最も良好な相関を示したのは平衡時の結合 GSA の分布容量 (ku1/ke1) であり ($r = 0.80$, $p < 0.0001$), Cka と最も良好な相関を示したのは、肝クリアランス (ku1) であった ($r = 0.89$, $p <$

0.0001). なお, モデル1のいかなるパラメータも %F と水準 5% で有意な相関を示さなかった.

IV. 考 案

今回 GSA, PMT, Sn colloid の 3 つのトレーサに共通する定量的評価法として, 直線回帰で簡便に臓器クリアランスが求められる Patlak plot と, 血液プールの時間放射能曲線を入力とする簡単な 1 コンパートメントモデル (モデル 1) の 2 つを適用したが, いずれのトレーサにおいても良好な計算値と実測値の適合が得られ, 簡便な方法として有用であると考えられた.

しかし GSA は, 本来レセプタを介して肝に集積するトレーサであり, その肝摂取は非線形であるにも関わらず, 線形モデルでも良好な適合が得られたのは, 以下のような理由が考えられる. GSA の肝摂取を表す微分方程式 (Eq. 6) で, レセプタ量 (R_0) が, $B(t)$ に比し十分に大きいか, あるいは二次の結合定数 (k_a) が十分に小さいゆえに $B(t)$ の増分が無視し得るような場合, 未結合のレセプタ量である $R_0 - B(t)$ は一定となり, $k_a \cdot (R_0 - B(t))$ を定数 ku とすると, 式 6 は以下の線形式 (Eq. 9) で表すことができる.

$$dB(t)/dt = ku \cdot H(t) - ke \cdot B(t) \quad (9)$$

この Eq. 9 は, モデル 1 の特異的肝摂取を表す微分方程式に等しくなる. したがって肝内の未結合レセプタ量が一定と見なしうる場合, モデル 1 でも GSA の動態を表すことが可能である. 実際の症例では, 機能良好群よりもむしろ機能低下群で線形モデルでの適合がよく, 機能低下群では, R_0 の低下に比べ k_a の低下がより大きいことが示された. この事実は, レセプタ量指標 (% R_0) よりも親和性指標 (Ck_a) の方が, 肝硬変重症度とより有意な相関を示したこととよく合致する. 非線形 3 コンパートメントモデル解析で親和性指標が肝機能と相関を示した点は, *in vitro* の検討での, GSA とレセプタの結合親和性は基本的には galactose の数により決定されるという報告¹⁵⁾ や, 親和性は, 正常肝でも病的肝でもあまり変化しな

いという報告¹⁶⁾ と矛盾するが, これは, *in vivo* モデル解析で得られる親和性は, あくまでも見かけの親和性であり, 設定するモデルパラメータの違いや初期条件の設定等の違いにより異なる結果が得られる可能性があるためと思われる. われわれが用いたモデル 2 と Vera らが用いたモデル¹⁷⁾ とは基本構築は等しいが, fitting に用いるデータの範囲, コンパートメントの初期条件の設定, 結合 GSA コンパートメントからの排泄の有無, 固定パラメータの違い, コンパートメントの放射能のガンマカメラでの検出効率の設定の違い等が異なり, これらの違いが推定パラメータ値に影響している可能性がある.

線形モデル (Eq. 9) では, 平衡時における肝細胞結合 GSA の分布容量は ku/ke で表せるが, この分布容量は平衡時における最大 GSA 結合量と血中の GSA 濃度の比を表し, 非線形モデルでの結合親和性 (k_a) とレセプタ量 (R_0) の積算 (binding potential) にほぼ等しい¹⁸⁾. したがって線形モデルが適用できる場合, この分布容量は, レセプタ量のみならず親和性の両指標を兼ね合わせたパラメータとして意義づけることができるために, トレーサとレセプタの結合能を評価できる点で有用である. 今回の検討でもレセプタ量指標 (% R_0) と最も良好な相関を示した線形モデルパラメータは, この平衡時における結合 GSA の分布容量 (ku/ke) であった.

GSA で提唱されている 3 コンパートメントモデル (モデル 2) は, 実際のトレーサ動態をより忠実に反映しておりトレーサの肝摂取過程を肝血流, レセプタ量, 結合親和性の 3 つの要因に分離して評価することが可能である. この肝摂取の詳細な分析は, 今後, 各種肝疾患あるいは病態の把握に有用な情報を提供し得る可能性があるが, 次のような 2 つの問題点を有している. すなわち数値積分に非線形最小 2 乗法を組み合わせるために, かなりの計算時間を必要とする. この計算時間は, 用いるコンピュータの性能や, 計算方法により変わるが, 今回われわれの用いた条件下では, 平均 15 分程度必要であった. さらに肝に 2

つのコンパートメントを仮定しているが、実際に曲線近似に用いるのは、肝全体の時間放射能曲線であるために、この2つのコンパートメントの分離は必ずしも容易ではない。

今回のモデル2の検討では、肝内血液プールコンパートメントの容量 (V_p) を線形モデルより得られた値 (V_{h1}) に固定したが、この固定により、パラメータの収束性はより向上した。しかし、このように一部のパラメータを固定しても、計算に多大な時間を要することより、日常臨床の場で用いるのには問題があると思われた。これに比べ Patlak plot は、計算も簡単であり、またモデル1は非線形最小2乗法を使わなくても、直接積分法で簡便にパラメータを決定することが可能¹⁹⁾である。したがって通常の核医学データ処理用のコンピュータでオンライン処理が可能である。また、これらの線形解析モデルでは Functional Mapping も簡便に行えることから、肝内局所の定量的機能評価も可能となる。以上より、GSA に対しても線形モデル解析を行う意義は大きく、臨床的には非線形モデル解析よりもむしろ実用的であるといえよう。

肝機能検査値との相関では、GSA が最も良好な相関を示したが、Child 分類では各群間で平均値では差を示したものの、有意水準5%では明確な有意差は示さなかった。この結果が得られた理由としては、症例数が少ないためと、Child B 群の中に A 群に近い B と、C 群に近い B の症例が多数存在したためと考えられる。統計学的には有意な結果は得られなかったが、平均値を比較すると、レセプタ量指標 (%Ro) は、軽度の機能低下の検出にのみ有用な傾向が得られた。親和性指標 (Cka) は、軽度と高度の機能低下の検出に有用であったが、軽度から中等度の機能低下の範囲の分離には不相当であった。この親和性指標と肝機能が相関を示した理由については、今回の検討からは、はっきりしたことはいえないが、モデル依存性のパラメータの性質に起因するものかもしれない。また肝クリアランス (ku_1)、平衡時の分布容量 (ku_1/kel) は、%Ro、Cka に比し、軽度と中等度

の分離は比較的良好であった。また PMT でも、軽度と中等度以上の機能低下は肝クリアランス (ku_1) で区別でき、高度機能低下は総排泄率 (kel) や非特異的肝内分布容量 (V_{h1}) の差で検出可能と考えられた。

パラメータ間の相関では、3つのトレーサの肝クリアランスは、互いに有意な相関を示し、共通する要因として、肝血流が考えられたが、3者の肝クリアランスを比較すると、1回循環での extraction fraction が低いために、GSA の肝クリアランスは、PMT、Sn colloid に比し小さい。この点で血流トレーサとしては、PMT や Sn colloid の方が有利であると考えられる。しかし PMT は、高ビリルビン血症では、必ずしも肝血流、肝細胞機能を反映しているとはいえず、また Sn colloid は網内系の機能分布を反映しているのであり、血流と肝細胞機能を合わせた評価法としては、GSA が前2者に比し優れていると思われる。

V. まとめ

定量的肝機能評価法として ^{99m}Tc -GSA 肝シンチグラフィと、従来の ^{99m}Tc -PMT、 ^{99m}Tc -Sn colloid 肝シンチグラフィを比較し、その有用性を検討した結果、 ^{99m}Tc -GSA が、肝機能検査値と最も良好な相関を示し、肝硬変重症度とも有意な相関を示したことから、3者の中では、最も肝機能評価に適していると考えられた。さらに、GSA の簡便な定量解析法として、従来の非線形モデルのみならず、Patalak plot あるいは線形モデル解析でも臨床上有用なパラメータを得ることが可能であると考えられた。

謝辞： ^{99m}Tc -GSA をご提供いただいた日本メジフィジックス株式会社に感謝いたします。本研究は、臨床試験第3相の一環として行われた。

文 献

- 1) 田代 裕, 沢村隆也, 中田 博, 他: 肝のアシアロ糖蛋白質の取り込みとその異常. 代謝 20: 49-60, 1983
- 2) Sawamura T, Nakada H, Hazama H, et al: Hyper-

- asialoglycoproteinemia in patients with chronic liver diseases and/or liver cell carcinoma. *Gastroenterology* **87**: 1217-1221, 1984
- 3) Stadalnik RC, Vera DR, Woodle ES, et al: Technetium-99m NGA functional hepatic imaging: preliminary clinical experience. *J Nucl Med* **26**: 1233-1242, 1985
 - 4) 羽間 弘, 河 相吉, 久保田佳嗣, 他: アシアロ糖タンパク—アシアロ糖タンパク受容体系を応用した新しい肝機能検査法の開発——第3報 ^{99m}Tc 標識ネオ糖タンパククリアランス曲線解析による肝機能検査法の検討——. *核医学* **23**: 917-926, 1986
 - 5) Kudo M, Vera DR, Stadalnik RC, et al: In vivo estimates of hepatic binding protein concentration: correlation with classical indicators of hepatic function reserve. *Am J Gastroenterol* **85**: 1142-1148, 1990
 - 6) Virgolini I, Muller C, Angelberger P, et al: Functional liver imaging with ^{99m}Tc -galactosyl neoglycoalbumin (NGA) in alcoholic liver cirrhosis and liver fibrosis. *J Nucl Med Comm* **12**: 507-517, 1991
 - 7) Patlak CS, Blasberg RG: Graphical evaluation of blood-brain transfer constants from multiple-time uptake data. Generalizations. *J Cereb Blood Flow Metabol* **5**: 584-590, 1985
 - 8) 権 重祿, 中川 毅, 多上智康, 他: Rutland 法による肝内ジャントの測定. *核医学* **28**: 1-10, 1991
 - 9) Vera DR, Krohn KA, Stadalnik RC, et al: Tc-99m galactosyl-neoglycoalbumin: In vitro characterization of receptor-mediated binding. *J Nucl Med* **25**: 779-787, 1984
 - 10) Vera DR, Krohn KA, Scheibe PO, et al: Identifiability analysis of an in vivo receptor-binding radiopharmacokinetic system. *IEEE Trans Biomed Eng BME* **32**: 312-322, 1985
 - 11) Vera DR, Woodle ES, Stadalnik RC: Kinetic sensitivity of a receptor-binding radiopharmaceutical: Technetium-99m galactosyl-neoglycoalbumin. *J Nucl Med* **30**: 1519-1530, 1989
 - 12) 花野 学: ファーマコキネティクス. 花野 学, 南山堂, 東京, 1987, pp. 116-128
 - 13) Gerald CF, Wheatley PO: Applied numerical analysis, Addison-Wesley, the U.S.A., 1989, pp. 356-360
 - 14) Child III CG, Turcotte JG: Surgery and portal hypertension, Saunders WB, Philadelphia, 1964, pp. 1-85
 - 15) Vera DR, Krohn KA, Stadalnik RC, et al: Tc-99m galactosyl-neoglycoalbumin: In vitro characterization of receptor-mediated binding. *J Nucl Med* **25**: 779-787, 1984
 - 16) Kudo M, Vera DR, Trudeau WL, et al: Validation of in vivo receptor measurements via in vitro radioassay: technetium-99m-galactosyl-neoglycoalbumin as prototype model. *J Nucl Med* **32**: 1177-1182, 1991
 - 17) Vera DR, Stadalnik RC, Trudeau WL, et al: Measurement of receptor concentration and forward-binding rate constant via radiopharmacokinetic modeling of technetium-99m-galactosyl-neoglycoalbumin. *J Nucl Med* **32**: 1169-1176, 1991
 - 18) Mintun MA, Raichle ME, Kilbourn MR, et al: A quantitative model for the in vivo assessment of drug binding sites with positron emission tomography. *Ann Neurol* **15**: 217-227, 1984
 - 19) 秀毛範至: 直接積分線形最小2乗法による簡便なヘパトグラム解析法の開発(第1報)——原理と基礎的検討, 非線形最小2乗法との比較——. *核医学* **28**: 381-390, 1991

Summary

The Utility of Quantitative ^{99m}Tc -GSA Liver Scintigraphy in the Evaluation of Hepatic Functional Reserve: Comparison with ^{99m}Tc -PMT and ^{99m}Tc -Sn Colloid

Noriyuki SHUKE*, Tamio ABURANO*, Kenichi NAKAJIMA*, Kunihiro YOKOYAMA*,
Bao-Fu SUN*, Hiroshi MATSUDA*, Akira MURAMORI*, Takatoshi MICHIGISHI*,
Norihiro TONAMI*, Kinichi HISADA*, Teruhiko TAKAYAMA**,
Masanobu TANEI***, Mitsuhiro TERADA***, Masashi UNOURA***
and Kenichi KOBAYASHI***

**Department of Nuclear Medicine, **School of Allied Medical Professions,
***First Department of Internal Medicine, Kanazawa University*

Using data from 17 patients with liver cirrhosis and 3 patients with fatty liver, we have compared the utility of 3 hepatic imaging agents in the evaluation of hepatic functional reserve. Evaluated here were ^{99m}Tc -galactosyl human serum albumin (GSA) which is a new ligand for hepatic binding protein, ^{99m}Tc -N-pyridoxyl-5-methyl tryptophan (PMT) of a hepatobiliary agent, and ^{99m}Tc -Sn colloid. In each patient, we performed these 3 imaging studies within a week and also examined hepatic function tests (indocyanine green test, hepaplastin test, choline-esterase, etc). In each imaging study, serial images and dynamic data were obtained after the injection of ^{99m}Tc -GSA (185 MBq/3 mg), ^{99m}Tc -PMT (185 MBq), or ^{99m}Tc -Sn colloid (185 MBq). Using the obtained dynamic data, we analyzed the liver kinetics of the 3 agents based on 1 compartment model with 3 parameters (hepatic clearance, hepatic excretion rate, non-specific volume of distribution). From fitting the liver and heart data to this model, three

unknown parameters were determined. Patlak plot was also applied in order to estimate liver uptake rate. Both curve fitting and Patlak plot could determine appropriate parameters in every study. In ^{99m}Tc -GSA, a nonlinear 3 compartment model was also applied in order to estimate hepatic blood flow, liver receptor density, and affinity of receptor-GSA binding separately. Using the obtained parameters, we analyzed the correlations between the parameters and the results of hepatic function tests. In all of the parameters, those obtained from ^{99m}Tc -GSA imaging showed the most significant statistical correlation with the results of hepatic function tests. From the present results, ^{99m}Tc -GSA imaging was concluded to be the best for evaluation of hepatic functional reserve.

Key words: ^{99m}Tc -GSA, ^{99m}Tc -PMT, ^{99m}Tc -Sn colloid, Hepatic functional reserve, Quantitative analysis.