

# The Gentry of Longchang xian, Sichuan, around the time of the 1911 Revolution

メタデータ	言語: jpn 出版者: 公開日: 2017-10-02 キーワード (Ja): キーワード (En): 作成者: メールアドレス: 所属:
URL	<a href="http://hdl.handle.net/2297/5463">http://hdl.handle.net/2297/5463</a>

# 四川省隆昌県郭氏劄記

——清末民国初期の郷紳——

西川正夫

一

隆昌県の県城は、成都の東南約一八〇キロ、重慶の西南西約二二〇キロの地点にあり、成都から簡陽・資陽・資中・内江を経て隆昌に、更に榮昌・永川を経て重慶に達する東大路（巴県大路）の要衝にあつた。<sup>(1)</sup> 隆昌県は、内江・榮昌・瀘・富順の四県に隣接しており、民国期の戸数は約七万三千戸、人口は約三四万八千人、<sup>(2)</sup> 民国二九年（一九四〇）現在の人口密度は、四川全省の一五九・六人に対して隆昌県は四一四・二人とされており、<sup>(3)</sup> 四川省一三五県の中の第一二位に位置する比較的先進的な地方であつたといえる。清代、隆昌県の「正糧」（地丁銀）は六七四六両、<sup>(4)</sup> 隆昌県知県の官缺は衝難両字中缺に属し、<sup>(5)</sup> 民国での県等は、二等県に属している。<sup>(6)</sup>

清末民国期には、廖新が

「隆昌は四川省有名的産糧區之一。除糧食經濟作物外、并以盛産生猪・猪鬃・夏布・煤炭・天然氣著名」<sup>(7)</sup> と記しているように、隆昌は米穀・甘蔗・紅苕などの農産物も県外に移出しているが、特産物として先ずあげられる

「麻布は四川省物産の大宗の一である。其の産地は隆昌県を以て主となす、隆昌産出の麻布は一年四五万匹に達す、全省産額の百分の六十を占めて隆昌県民は直接間接麻布の生産によって生活を営んで居る者殆ど全県人口の半を占めてゐる。此の麻布の販賣先は朝鮮が主であつたために満州事件が起きてから後販路が全く絶えたので隆昌の人民失業する者多く、麻布の貿易は漸次消滅する趨勢にある。……中略……、

隆昌で用ふる所の白麻は十中八九は外県から供給を仰ぐ、而して琪（琪、以下断りのない限り）内は引用者注）県の落（洛）表場が主である。高県・筠連等之に次ぎ、江津・綦江等又之に次ぐ、毎年用ふる所の数量は以前には常に十万担であつた。<sup>8)</sup>」

と記している。道光三年（1823）重修の『（道光）隆昌県志』<sup>9)</sup>卷三八 物産には、

「麻布、一名下布、隆昌婦女多勤績成布、細密輕軟、夏日服之却暑迎涼、今山西・陝西等省往往來隆、興販獲利、

綿布、綿花春種秋拾、紡織成布、隆邑人多販往雲南・貴州等省發賣、其利與麻布同、」

とあり、同書卷三九 風俗には、

「女工 女有餘布、以綿花・苧麻爲之、」

とあつて、道光初年、隆昌の夏布がすでに山西・陝西商人によつて外地に販賣されていたことを伝えている。『四川省之夏布』には、道光・咸豐年間（1821—1861）に、成都で「花辺」（レース類？）を販賣していた「山西行商沅吉生」が、旅の途次、隆昌の旅籠で夏布に目を留め、それが隆昌の産物であることを知り、機匠（李姓）をたずねて情況を調べた上で、彼に銀を託して夏布の買い付けを依頼し、翌年、華北各省に賣りさばいたという話を伝え、ここに四川夏布の外省進出が始まつた（「遂開川夏布出口之權輿」）とし、夏布の發展時期を道光・咸豐年間に、興盛時期を民国七年以降にもとめている。<sup>10)</sup> 前述のように、道光初期にすでに、山西・陝西から商人が隆昌に夏布

の買い付けに来ており、夏布出口の開始は、道光・咸豊年間よりも遡るものと思われるが、山西商人・陝西商人・北京商人ら所謂京西幫による夏布の買い付け・出口が本格化したのは、道光年間から咸豊年間にかけてのことで、それが「山西行商沅吉生」を巡る伝承に反映されているのであろう。鐘輝武も「隆昌夏布簡史」<sup>(11)</sup>において、明末の戦乱で人口の激減した四川に、清初、湖広から大量の移民をみたが、それに伴って、湖南瀏陽・江西万載・広東潮州から種麻・績麻・織布の技術がもたらされたとし、商品性生産が形成されたのは、一八五〇年前後のこととみなしている。所で、夏布生産の三段階績麻・織布・精製のうち、隆昌は績麻・織布にすぐれ、精製は水質に恵まれた隣県榮昌がすぐれていた<sup>(12)</sup>。績麻は、一九三〇年代においても、農家の婦女子の純然たる家庭副業として行われ、一家に一人乃至三・四人、隆昌全体で二万戸、三万四千人前後の婦女が績麻に従事していたが、これは隆昌県の農家数約五万戸の四割に相当する。前述したように、神田正雄は、「隆昌で用ふる所の白麻は十中八九は外県から供給を仰ぐ」と述べているが、光緒三二年（1906）修の『隆昌県郷土志』<sup>(15)</sup>には、

「蔴宜織布、産自隆昌及榮昌者、皮薄光潤、推爲上品」（東郷郷土志 物産 植物）

と記して、隆昌が上質の麻の特産地であることを強調する一方で、他方、

「蔴自珙縣・筠連・叙永・安居等處水陸並運販至本境行鎖、此非本境産物、每年約銀三十餘萬兩、」（東郷郷土志 商務 本境所産之物）

と記しており、遅くとも光緒年間にはすでに隆昌の農民が、自家生産した麻に珙県等他県の麻を買い添え、或いは全ての麻を購入して績麻・織布する商品生産者の農民として立ち現れていたことをうかがわせる。織布には、一九三〇年代、専業の機戸・兼業農家が従事しており、『四川之夏布』（1936）に、

「隆昌 隆昌縦横九十里、除西郷機房較少外、軋軋機聲、隨處可聞、分佈最爲普遍、約有七百家、」

とあるように、約七百家の機戸に、同書によれば、当地の木工が製造した織機が最低一台最高一二台（ふつう三・四

台)、隆昌全体で二二〇〇台前後が稼働していた<sup>(16)</sup>。これは最盛期を過ぎた一九三〇年代の数字であって、『四川經濟參考資料』(1939)には、

「舊日發達時、每家機數多至三十部、近則最多『七・八』部、少則『二・三』、暫維現狀而已」<sup>(17)</sup>

とあるように、九・一八事変以前の最盛期、一九二〇年代には、三〇台に達する織機を備えた機戸もあり、当時の隆昌の織機台数・織布を兼業する農家数ともに、前述の三〇年代を上まわっていたものと推測される。呂平登は、『四川農村經濟』(1936)の中で、四川の特有農産物の輸出について、大略、つぎのように述べている。即ち、輸出は清末に開始されたが、とりわけ民国五年(1916)以降、世界經濟恐慌が爆発するまでの一四年間に急激に増加、

「副土産的農業經營」も漸次繁榮し、「四川特殊經濟区」(「如糖区的資・内、塩区的自・貢、蔴産区的隆・榮昌、絲蠟産区的樂山、菸葉産区的郫縣・金堂・什邡、酒産区的縣・彭、茶産区的雅安、」)の發展をもたらしたとし、この繁榮は四川社会の「新興資産階級・中産階級」と城市經濟の發展を促進し、農村の生産物(「農村産品」)を「商品化流通過程」にくみいれたが、貨幣經濟の進展は、「農民經營」の損失を補填・調整する役割を果たした<sup>(18)</sup>、としている。呂平登は、しかし、これら特有農産物は外国産品が高度な發展を遂げたのに対してたち遅れたため、やがて淘汰される運命にあったとし、それが世界經濟恐慌の発生とも重なって、四川特有農産物の輸出は激減するにいたったことを指摘し、こうした輸出の衰退は、「中産階級」の崩潰、「資産階級」相互の競争の激化、「工人」失業者の増加、金融の停滞、購買力の低下をきたし、四川農村社会に、「商品農産經營」の萎縮、「中農・富農」の貧困化、「農民經營」の損失を補填・調整する途を失った農民の生活困難をもたらしたことを強調して、清末以降の特産物の好調な輸出と、一九三〇年をさかいとする不況の四川社会に対する影響を論じているが、<sup>(19)</sup>清末以降の夏布生産の發展と衰退がもたらした隆昌における農民層分解の實情については、現在の所、究明の手がかりに恵まれていない。

夏布につぐ隆昌の特産物としては、猪鬃(豚毛)、とりわけ白鬃(白毛)があげられる。呂平登は、前掲『四川農

村經濟』の中で、

「猪鬃為四川出口大宗、輸出品上占第五位。四川在中國九大猪鬃產區之一、川鬃品質為世界第一、獲得國際榮譽、」<sup>(20)</sup>と記して、四川の豚毛が國際的名聲を博したことを述べているが、支那國際貿易協会の「Bristle」（『豚毛』）にも、

「最も良質の白毛は沱江流域特に隆昌地方に産し、四川の白毛地帯とも稱し得る此の一帶に産する豚毛は瀘州を経て積み出される、」<sup>(21)</sup>として、隆昌一帯が著名な白鬃の特産地であったことを指摘している。同書によれば、四川の白鬃は、咸豐年間（1851—1861）に廣東商人が廣東に向けて積出しを開始、一八九〇年に重慶の漢陽幫が、ついで日本の商社が重慶に白鬃の蒐集・加工にあたる工場を設立、一九一九年・二〇年の好況時には、白鬃の年産額は四川省だけで優に三千担を超過するに至った、<sup>(22)</sup>ということである。隆昌で猪鬃を扱った「華美字号」の經理吳叔文の甥吳蔭秋は、「建國前隆昌猪鬃收購和運鎖概況」に、「隆昌・榮昌・瀘州為白鬃特産地、三地年産約千担、隆昌年産約四百担」<sup>(23)</sup>と記している。隆昌の豚毛貿易は、夏布よりややおくれ、一九世紀も末になってから活況を呈するようになったものであるが、豚を飼育する農家經濟に少なからぬ影響を与えたものと推測される。

また、隆昌には、「嘉沱下游間煤田」と稱される炭脈が、榮昌・隆昌・瀘州・富順一帯の地下にあり、石炭の産地でもあった。<sup>(24)</sup>周開慶の『四川經濟志』（1972）には、

「本縣（隆昌）煤廠、至抗戰末期、約有六七十家。其中除石燕・義大兩廠用機器開採外、其餘均屬土法。全縣每年產量約十餘萬噸、運銷稗木鎮・内江縣城・自流井・及毗連富順之廻龍・代寺各鄉者、約佔十分之七、本縣境内消耗者約佔十分之三。」<sup>(25)</sup>

と記されており、製塩・製糖の燃料等として縣外に大半が搬出されていたようである。前掲『（道光）隆昌縣志』卷三九 風俗にも、すでに、

「工役 貧民無恒産者挑煤多半是生涯、」

とあって、当時から恒産のない貧民が石炭荷役に従事していたことを伝えている。

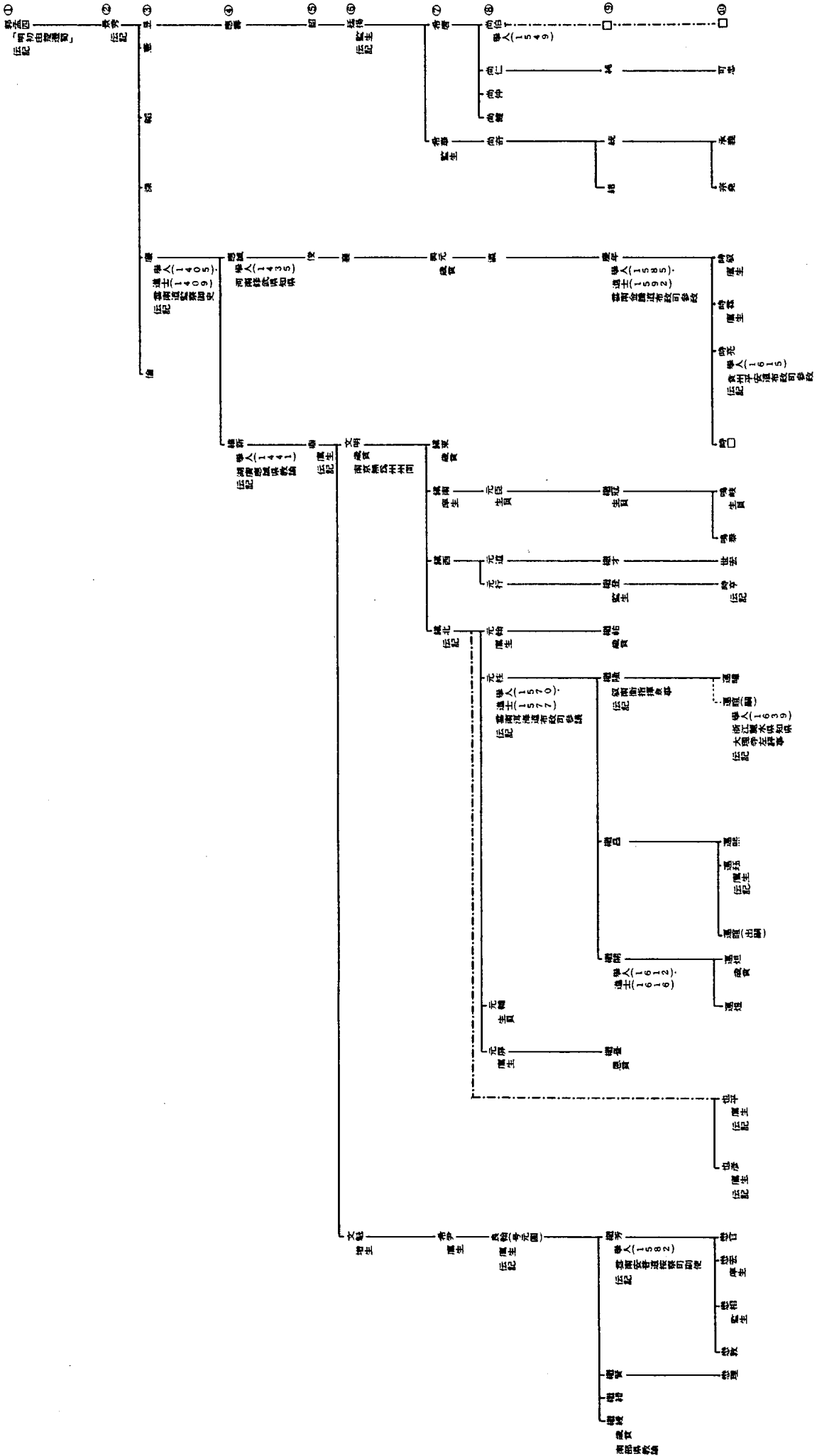
一一

本稿でとりあげた隆昌郭氏は、明の洪武四年（1371年）頃、湖廣麻城縣孝感郷から、始祖郭孟四が一家を率いて隆昌縣南部の雲頂山麓（当時、富順縣趙陽郷に屬す）に移住して来たもので、爾來、二十九世、民國三六年（1947）修譜時の族人約二千五百人、一九八九年現在では五千人を下らない<sup>(26)</sup>、とされている。

孟四の孫、三世祖③廉（以下、③廉の如くに略記）が早くも永樂三年（1405）に挙人、永樂七年（1409）に進士に及第、雲南道監察御史になっている。その後、明代だけをとっても、④應誠（挙人・1435）・④維新（挙人・1441）・⑧尚伯（挙人・1549）・⑧元柱（挙人・1570、進士・1577）・⑨慶年（挙人・1585、進士・1592）・⑨繼開（挙人・1612、進士・1616）・⑨繼芳（挙人・1582）・⑩時亮（挙人・1615）・⑩運暄（挙人・1639）・⑪之範（挙人・1627、⑩可忠の子）と計十一名の挙人・進士を輩出している。

この隆昌郭氏には、民国三六年（1947）に、⑩光通らが續修した『郭氏族譜』<sup>(27)</sup>（以下、『族譜』と略記）があるが、この『族譜』は、第四世から第十世までを第三世祖にしたがって③憲祖房と③廉祖房との両祖房にわけ、第十世から第十四世までは第十世祖によって③憲祖房⑩可忠祖支、③廉祖房⑩鳴泰祖支の如くに各祖支にわけ、第十五世から第二十三世までを、第十四世祖によって、⑩可忠祖支⑭錫麟祖系、⑩鳴泰祖支⑭其著祖系の如くに各祖系に分類している。『族譜』には、族人の生歿年月が記されておらず、族人の正確な生存年代を知ることが不可能で残念で

第一圖 隆昌郭氏明代世系表略圖





あるが、第十世代は明末にあたと推定され、明清の王朝交代期ともほぼ重なるので、『族譜』の世代区分にしたがって第十世までの郭氏男子の世系表略図を示すと、前掲の第Ⅰ図のようである。

図に見られるとおり、進士⑧元柱・進士⑨繼開・挙人⑩運暄（生父⑧繼昌・義父⑧繼隆）、進士⑨慶年・挙人⑩時亮、また進士③廉・挙人④維新・廩生⑤鼎・增生⑥文魁・廩生⑦希尹・廩生⑧良翰・挙人⑨繼芳・庠生⑩懋宏・監生⑩懋相のように科挙及第者・科挙身分取得者がつづいている支房がある反面、⑦鎮西・⑧元道・⑨繼才・⑩世宏、また監生⑥廷揚・監生⑦希華・⑧尚奇・⑨統・⑩承義のように、しばらく科挙身分に恵まれない布衣の者がつづく支房もみられるが、一族の規模が左程大きくなかったという事情も加わって、一族内の階層分化は余り進んでいなかったように思われる。なお、以下、特に出典を明示しないものはこの『族譜』に依據している。

『隆昌雲頂寨史料』（1989、以下『史料』と略記）は、政協隆昌県委員会文史資料委員会雲頂寨史料編輯組の記した前言（一九八八年一二月付）によれば、郭氏の族人張隱秋女士が主に執筆したもので、郭氏の山寨雲頂寨を中心に、郭氏の財産・家族関係・人物等、郭氏の事跡について立ち入った紹介を試みている。同『史料』によれば、早くも明の万暦年間（1573—1620）に、郭氏は、社会不安に直面して、雲頂山に築寨、一族の自保をはかった<sup>(28)</sup>とされている。明末、張獻忠らの乱の際には、⑩時亮・廩生⑩運珏・廩生⑩也平・廩生⑩也彦・恩貢⑪肇域が執えられ投降を拒否して殺害され、『道光』隆昌県志』卷二九 忠義に名を挙げられている。その他の郭氏一族は四川の永寧や貴州の遵義方面に避難、辛苦の日々を送ったようである。前出の挙人⑩之範は、貴州の遵義・仁懐を流離したが、その間に三子をなくし、兄弟の庠生⑪之特の子⑫再新を兼祧子として迎えている。乱が治まった後、前後して隆昌に帰りついた族人は、『康熙』郭氏族譜』の⑫克肇による「後序」（康熙六〇年・1721、『民国』郭氏族譜』に転載）に、

「迨遭明末張寇屠戮、百死一生中者避難遵黔、幸清室定鼎、先後歸宗復業者、止叔祖大理公（⑩運暄）・伯父翠愚

公(⑪之範、可忠祖支)・叔父貴所公(⑪之彬、鳴岐祖支)・仁仲公(⑪孝懿、懋宏祖支)・爾旦公(⑪之璽、時亨祖支)・長兄魏若公(⑫克明、承義祖支)・爾佑公(⑫克鞏、可忠祖支)・宏毓公(⑬克廣、懋相祖支)、與余父先府君(⑪之裔、世宏祖支)九人而已、

とあり、僅か九人(と、この九人の家長にそれぞれ率いられた家族)にすぎなかったことを伝えている。前掲『史料』には、

「明末甲申(1644)天下大亂、張獻忠進四川、郭氏全族避居于貴州遵義、幾年後有三十多名男丁回寨、仍以耕讀傳家、」<sup>(30)</sup>

とあり、隆昌に帰りついた郭氏の男丁の総数を三十数名とみている。

しかし、この明末の戦乱によって郭氏一族は致命的な打撃を受け以後衰退に追いこまれたのか、というと、決してそうではなく、清代に入ってから益々隆昌発展しているのである。先ず、これを科挙及第者の面からみると、前出明末の挙人⑩運暄の子⑪于蕃が康熙二六年(1687)に挙人、同三六年(1697)に進士に及第したのを皮きりとして、⑬垣(懋相祖支)が康熙五三年(1714)に挙人、⑭天石(可忠祖支)が雍正一三年(1735)に武挙人、⑭廷光(運暄祖支)が乾隆五九年(1794)、⑮書(世宏祖支其侯祖系)が乾隆三九年(1774)、⑮中(世宏祖支其儒祖系)が乾隆一二年(1747)、⑮泳(懋相祖支其鎮祖系)が乾隆三九年(1774)、⑮濂(懋相祖支其釗祖系)が嘉慶一二年(1807)、⑯毓龍(世宏祖支其任祖系)が道光元年(1821)、⑯毓岡(世宏祖支其仲祖系)が道光六年(1826)、⑯毓端(世宏祖支其侯祖系)が道光元年(1821)、⑰人經(鳴泰祖支其著祖系)が同じく道光元年(1821)、⑱光澍(鳴泰祖支其著祖系)が同治三年(1864)、⑱光瀾(世宏祖支其任祖系)が光緒一一年(1885)、⑲祖楷(可忠祖支天石祖系)が光緒二〇年(1894)とつぎつぎに挙人に及第、清代を通じて進士一名、挙人一三名、武挙人一名を輩出している。経済面でも、前出『史料』によれば、清

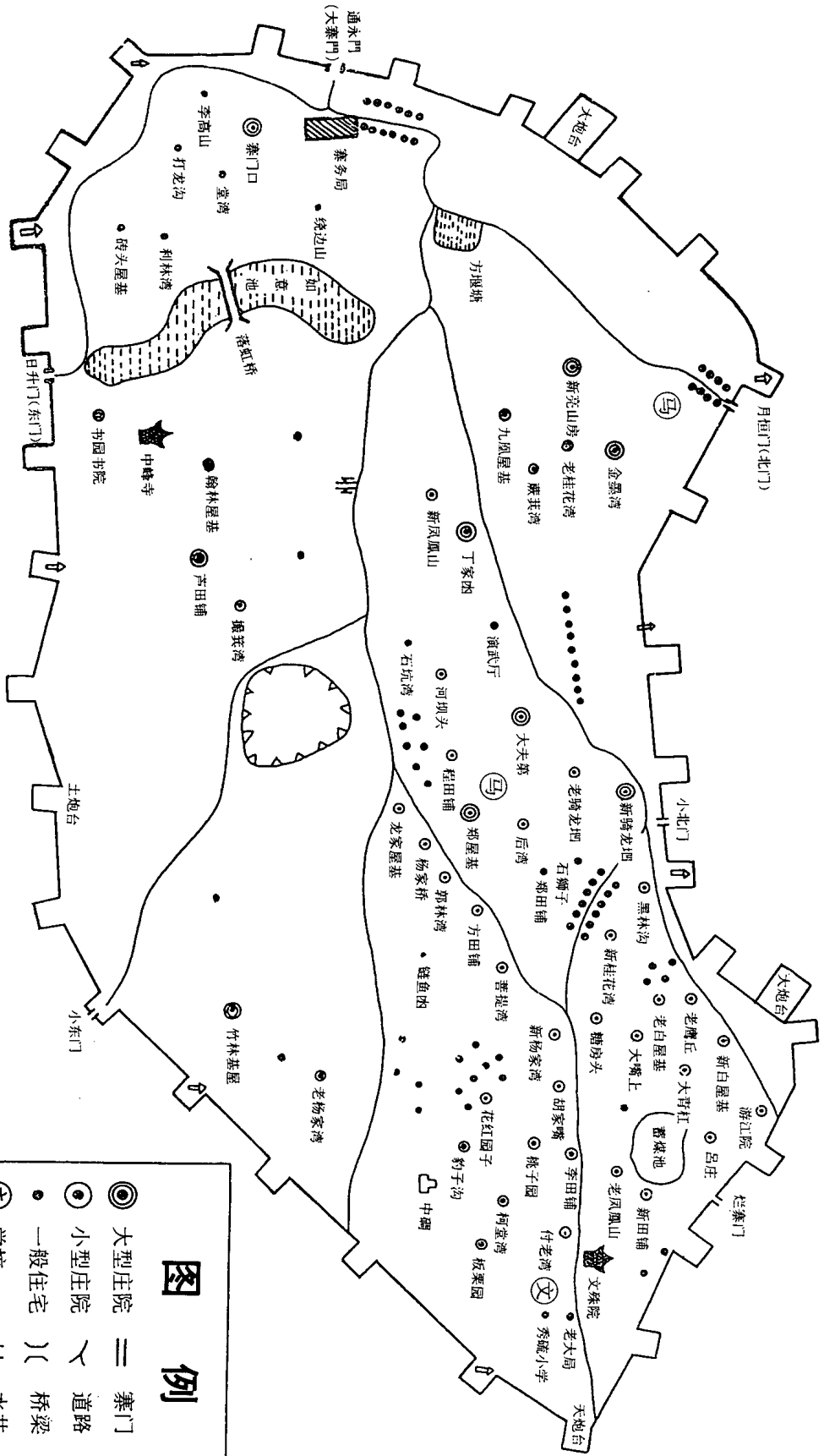
末、郭氏の最盛期には、一族の田租収入はあわせて九万七千余石に達し、その田業は隆昌県雲頂・石鵝・胡家・傅家・响石各郷から瀘県の太和郷・富順県の代家寺にまで及び、四十八の莊院を擁していたといふ。<sup>31</sup>その当時、<sup>17</sup>人鏞（可忠祖支天石祖系）は、郭氏一族の田産九万七千余石の約四割、三万余石を擁していたが、咸豊・同治年間の李藍起義に直面して、前述した明代万曆年間に始まる雲頂寨の改修を主唱、二万余両の巨費を投じて全面的に修築した。<sup>32</sup>その後、余棟臣起義に際して<sup>17</sup>人鏞の孫、拳人<sup>19</sup>祖楷が白銀二万余両を調達し、三年余の歳月を費して雲頂寨を更に補強した。<sup>33</sup>ここに完成をみた雲頂寨は、城壁の全長一六四〇メートル、城壁底部の幅員約六メートル、城壁上部の平均幅員四・二メートル、城壁の平均高度五・二メートル、寨の面積約二四五畝という壮大なもので、隆昌県の県城の城壁全長一八八二メートル、面積三六五畝とくらべてもほとんど遜色なく、寨内に水塘四、水井二、炭井一、糧食数百石を常備し、年余の籠城に充分たえるものであり、<sup>34</sup>清末民国初期、雲頂寨に拠る郭氏の勢威はまことに強大で、人々は「雲頂国」と称したという。『史料』より「隆昌雲頂寨示意图」を転載すると、次頁のようである。

なお、明末の戦乱に際して、一族流離の憂き目にあつた後、郭氏が清初からふたたび繁栄することを得た事情を、『史料』には、

「時大兵之後、田土荒蕪、人少地多、無地少地農家、均可挿地耕種、郭姓也增加了不少土地、彼時糧食相當貴重、郭氏磚頭屋基糧倉修建嚴密、外逃者幾年後回家、而幾千石糧食仍未腐爛。因糧貴地賤、郭家又低價收買了不少田地。<sup>35</sup>」

と記して、当地の伝承にでもよっているのであらうか、磚頭屋基（『史料』の「隆昌雲頂寨示意图」に、同地名あり）に建てられていた郭氏の糧倉は、施工が緻密であつたため、数年を経ても貯蔵されていた糧食は腐敗しておらず、これを元手に郭氏は田地を購入した、と説明している。

# 隆昌云顶寨示意图



内江文史资料丛刊  
 『隆昌云顶寨史料』より転載

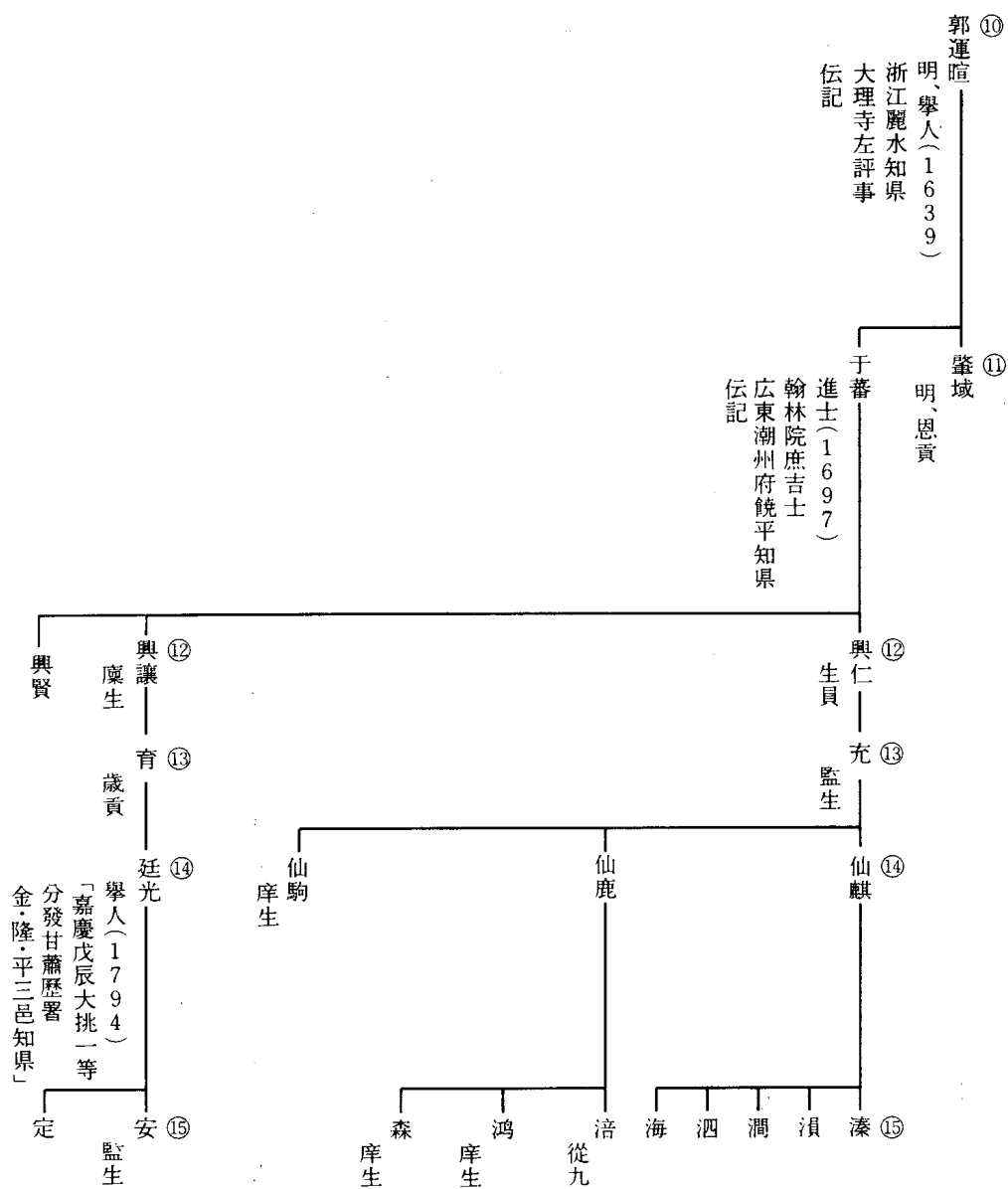
图例			
	大型庄院		寨门
	小型庄院		道路
	一般住宅		桥梁
	学校		水井
	兵棚		池塘
	马房		石坑
	寺院		炭洞
	碉堡		

明末清初の動乱にもかかわらず、上述のように、郭氏一族は隆昌の望族として一貫して発展をつづけているのであるが、この動乱は、郭氏一族内の各支派の勢力分布の上に、明・清の王朝交代に呼応するような変化、一族内での勢力地図をぬりかえるような影響を与えたのであろうか。また、清初に進士・举人の有力者を出した支派は、その後も、清代から民国期にかけて、一貫して郭氏の中で、有力支派としてゆるぎない地位を保持していたのであろうか。解明の手がかりは、極めて乏しいのであるが、このような疑問を念頭におきつつ、郭氏有力各支派の動向を『族譜』を中心に検討してみたい。なお、以下、科举身分・職銜については、庠生・生員・附生等『族譜』の記載（世譜に「學歷・経歴」と称されている）にしたがい、敢えて整理を加えていない。

(I) 時亮祖支

③廉（進士）・④應誠（举人）の後、⑦興元（歳貢）・⑨慶年（進士）とつづく進士⑨慶年の四子が⑩時叙（明・廩生）⑩時霖（明・廩生）・⑩時亮（明・举人）・⑩時□であるが、長子⑩時叙・次子⑩時霖・四子⑩時□には、いずれも『族譜』に後裔についての記述がない。举人⑩時亮については、長子⑪之翰が歳貢・貴州貴定県知県、次子⑪之琦は生員、三子⑪之瓊は歳貢、四子⑪之瑛は布衣であろうか、科举身分は記されていない。⑪之翰の子⑫世俊は布衣で、『族譜』には「有子⑬住遵義上溪場茶山渡、」とされ、⑪之琦の子⑫世勲は布衣で無子。⑪之瓊の子⑫世禄も布衣、「有後住貴州鉛山渡狗場、地方與上溪場相近、」とされ、⑪之瑛の長子⑫世胤も布衣、やはり、「有後住貴州鉛山渡、」とされ、いずれも、以後、『族譜』から姿を消している。残る⑪之瑛の次子⑫世裕も布衣、その長子⑬伋の子⑭其崇（拔貢）、次子⑬位の子⑭其峯ともに子女についての記載がなく、⑭其崇祖系と⑭其

第II図 運暄祖支世系表略図



峯祖系ともに、「本系至本世（十四世）無後」と記されて、時亮祖支はとだえている。時亮祖支に属する人物は、清初、隆昌に帰りついた前述九人の中に含まれておらず、明末以降、時亮祖支は、本拠を貴州に移していたのではないか、とも推測される。

この時亮祖支を例外として、以下にみるように、他の支派の場合には、明末清初の間には顕著な断絶はみられない。

(II) ⑩運暄祖支（略図第II図参照）

進士⑧元柱を祖父、叙南衛指揮僉事⑨繼隆（実父は⑨繼隆の次弟⑨繼昌）を父、進士⑨繼開を叔父とする举人⑩運暄には二子があり、⑪肇域（明・恩貢）は「賊難に死す」とされているが、その兄弟⑪于蕃は、康熙二六年（1687）に举人、同三六年（1697）に進士に及第、広東潮州府饒平県知県になっている。⑪于蕃には三子があったが、⑫興仁は生員、⑫興讓は廩生で、⑫興賢は布衣で無嗣。孫は二人で⑬充（監生、父⑫興仁）・⑬育（歳貢、父⑫興讓）とつづき、第十四世は、⑭仙麒・⑭仙鹿・⑭仙駒（以上三人、父⑬充）・⑭廷光（父⑬育）の四人で、その中、⑭仙駒が庠生、⑭廷光が乾隆五九年（1794）に举人に及第、甘肅省の金・隆・平三邑の知県を歴任するなど、ほぼ順調であるが、第十五世になると、仙麒祖系をはじめとする運暄祖支一名の族人男子（以下、その都度男子と附記するのを省略）の中、科举身分・職銜を有しているのは、仙鹿祖系の三人⑮涪（従九）・⑮鴻（庠生）・⑮森（庠生）と廷光祖系の⑮安（監生）のわずか四人、第十六世では一二名の族人の中、仙鹿祖系の⑯毓樟（従九）一人、第十七世では二名の族人の中、廷光祖系の⑰人珍（武生）一人にとどまり、運暄祖支は、一九世紀に入ってから、急速に衰退に向かったようである。煩をさけるために、第十八世以降については本文でとりあげなかったが、学歴・官職歴の点からみてこの支派一族の中には有力者と思われる人物は見当らない。

(III) ⑩懋相祖支・⑩懋宏祖支（略図第III図参照）

③廉（進士）のあと、④維新（举人）・⑤鼎（廩生）・⑥文魁（增生）・⑦希尹（廩生）・⑧良翰（廩生）と歴代科

拳身分を持った者があいつぎ⑨繼芳（拳人）に至ったが、この拳人・雲南按察副使⑨繼芳の次子が⑩懋宏（明、庠生）、三子が⑩懋相（明、監生）である。⑨繼芳の四子の中、長子⑩懋官と第四子⑩懋敦の二人は『族譜』に「無後」と記されている。⑩懋宏の嗣子⑪孝懿（⑩懋相の次子で、⑪忠懿の弟。明、副榜・貴州安化県知県）と⑩懋相の孫⑫克廣（清、歳貢。父は明の恩貢⑪忠懿）の二人が、前述のように、清初、避難先の貴州から隆昌に帰ったのである。その後、懋相祖支からは⑫克廣の第三子⑬垣が拳人（1714）・夔府教授、⑬垣の孫⑭泳（父⑭其鎮は庠生）も拳人（1774）、同じく⑬垣の孫⑮濂（父⑭其釗は歳貢・仁寿県訓導）も拳人（1807）・涪州学正と、つぎに三名の拳人を出している。

⑫克廣の長子・次子も歳貢・恩貢であり、第十四世も懋相祖支の族人七名の中に歳貢一名・庠生四名をふくみ、第十五世も族人二〇名の中に、上述の舉人二人のほかは廩生・庠生・監生等八名を数える。しかし、その後は、第十六世三九名の中に歳貢一名・監生三名・從九が一名、第十七世四九名の中に庠生二名・監生五名、第十八世六七名の中に庠生一名、監生一名、第十九世も五七名の中に庠生一名・監生一名と、科擧身分・職銜を持った者が量・質ともに漸次減少しており、一九世紀に入ってから、懋相祖支は衰退に向かったように思われる。

懋宏祖支は、⑪孝懿の二子⑫復新・克昌がそれぞれ廩生・生員とされ、第十三世は族人六名の中に歳貢二名・生員二名・監生一名の計五名、第十四世は其經・其紹ら一六名の族人の中に庠生一名、監生五名、武生二名の計八名を数えるが、第十五世は族人四二名の中に監生四名、河南典史一名の計五名、第十六世は八二名の中に監生二名、正八品一名の計三名・第十七世では、其熾祖系一九名を除いた其經祖系など一三祖系の場合、一二四名の族人の中には、昭武都尉に例封されている⑰人賓（其熾祖系）一名をみるにとどまり、衰退の色が濃い。其熾祖系では、⑰人形（曾祖⑭其熾 監生、祖⑮埴。父⑯毓書 監生・例封徵仕郎、その長子）が抜貢（1885）から塩提拳・署代州州判・知樂平県事を歴任している。⑰毓書の次子⑰人形は直隸州州判、三子⑰人彰は監生、四





子①⑦人形は州判銜と記されており、そのほか①⑦人級（曾祖①④其端監生、祖①⑤培、父①⑥毓鴻）が歳貢になっている。人形は、民国初年に「隆昌五老之一」<sup>36</sup>と称された老儒で、『空空空集』<sup>37</sup>を民国期に出版しているが、彼は、宣統二年（1910）、①⑧光燠（世宏祖支其任祖系）らによって続修された『宣統』郭氏族譜』には誤謬が多いとして、改正を申し入れたものの返答がなかったので、独自に雲南按察副使⑨繼芳を支祖とする後代の支譜『郭氏副使祠宗譜』（懋宏祖支・懋相祖支支譜）を纂修、その巻末に「修譜是非録節要」・「族譜世系図指謬」を公表して誤謬を糾明している。民国二六年（1947）刊の『民国』郭氏族譜は、この①⑦人形の意見を大幅に採用・転載しているものの、後に述べるように、宣統・民国の両『族譜』とも、⑨繼芳の後裔懋宏祖支・懋相祖支に属する人物は、修譜に携わった族人（宣統譜七名、民国譜一七名）の中に名を列ねておらず、一九世紀初頭の嘉慶一九年（1814）に続修された『嘉慶』郭氏族譜』が、拳人①⑤書（世宏祖支）・①⑤溁（懋相祖支）二人の手になるものであったこととくらべて、⑨繼芳の後代は、一九世紀後半・二〇世紀には、昔日の栄光を失ない、一族の中での発言力を大幅に低下させていたことを看取することができよう。

なお、①⑦人形の長子①⑧光燭は候選府経歴、次子①⑧光澹は廩生・京師法律大学卒、瀘県法院推事、三子①⑧光杰は監生、五子①⑧光韡は監生・五品銜で、その第三女①⑨祖琴は「南充高級蚕糸職校」を卒業、陶姓に嫁いでおり、第四女①⑨祖碧は「成都仁濟高級護士校」卒業後、重慶江北陸軍医院に勤務している。六子①⑧光喬は高等学校卒。歳貢①⑦人級の四子①⑧光早は、四川高等学校卒、儀隴県長、中江・徳陽菸酒局長を歴任している。<sup>40</sup>

(IV) ⑩世宏祖支（略図第IV図参照）

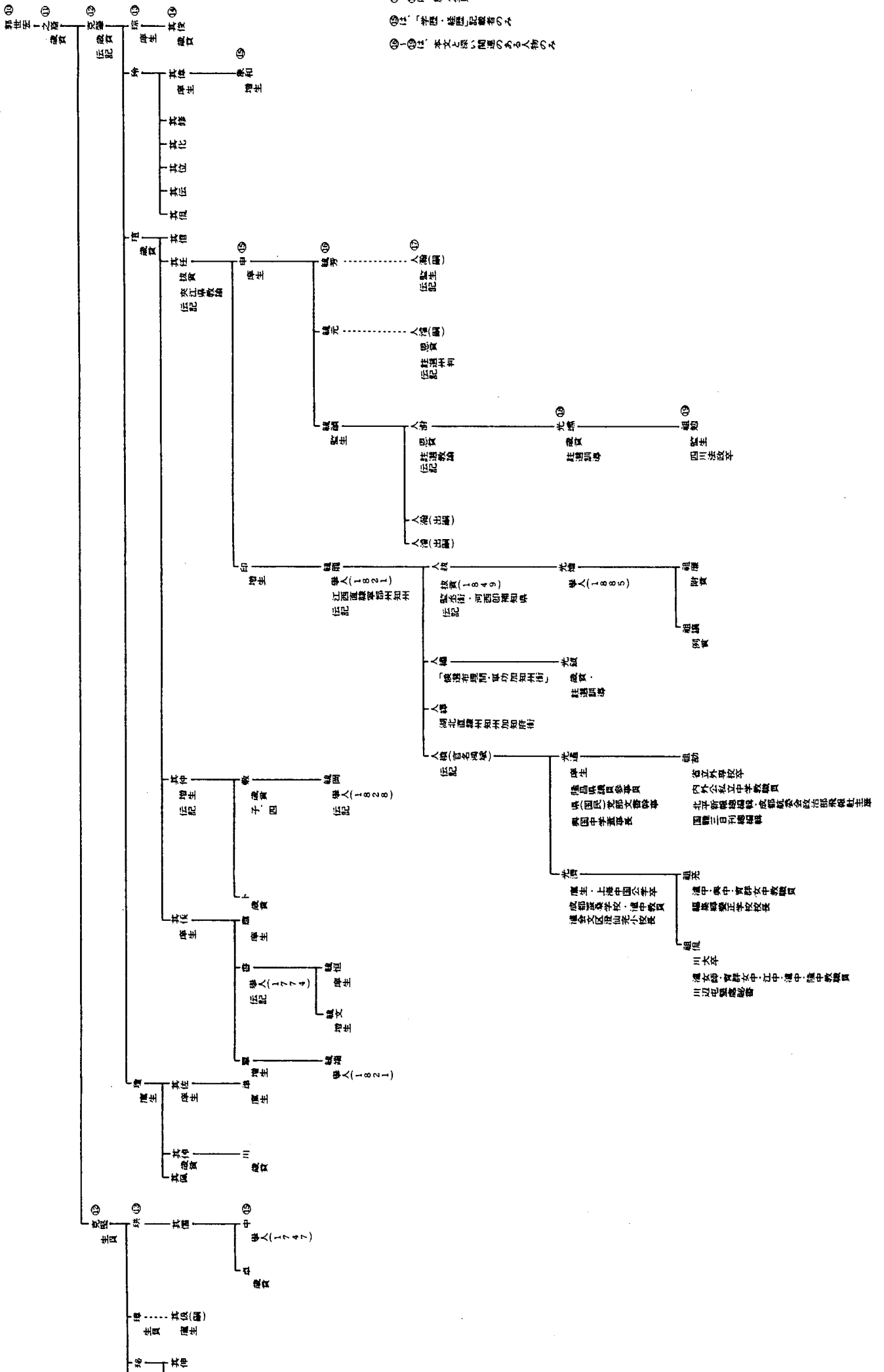
③廉（進士）・④維新（拳人）・鼎（廩生）・⑥文明（歳貢）の後、⑦鎮西・⑧元道・⑨繼才・⑩世宏と四代にわたって布衣がつづいたが、世宏の一子①①之裔が、前述のように、清初、貴州から隆昌に帰った九人の一人で、歳貢になっっている。①①之裔の長子①②克肇も歳貢、次子①②克堅は生員と記されており、第十三世は九名の中に歳貢一名、廩

生一名、庠生（生員）三名、優生一名計六名を数え、第十四世も其俊・其偉ら二三名の中に、歳貢二名、拔貢・夾江県教諭一名、增生一名を含めて庠生五名、武生二名、優生一名計十一名を数え、第十五世では、其俊祖系ら一八祖系四五名の族人の中に舉人⑮書（1774、廣西興業縣知縣、其侯祖系）・⑮中（1747、其儒祖系）二名のほか、歳貢四名（其仲祖系二、其偉祖系一、其儒祖系一）、廩生・增生・監生など八名 第十六世でも一六祖系七九名の中に、舉人⑮毓龍（1821、江西直隸寧都州知州、其任祖系）・⑮毓岡（1828、長壽縣教諭、其仲祖系）・⑮毓端（1821、其侯祖系）三名のほかに、增生・監生八名（其俊祖系二、其任祖系一、其侯祖系三、其儒祖系二）を教え、世宏祖支は繁榮をつづけているが、科擧身分を持った者が、漸次、特定の祖系にかたよる傾向をみせ、同支派の中で階層分化がすすみつつあることを示している。第十七世には、一三祖系一一八名の族人がいるが、その中、其任祖系七名の中から恩貢二、拔貢（1849）一、湖北候補直隸州知州加知府銜一、候選布理問知州銜一、監生一計六名を出し、他の一二祖系一一一名からは恩貢一（其儒祖系）、廩生・增生・庠生七名、守備加都司銜一名を出すにとどまっている。第一八世では、一一祖系一三一人の中、其任祖系一九人の中から舉人⑮光燦（1885、湖北口陽県知縣・加同知銜、祖父⑳毓龍）、歳貢二、附貢一、廩生・增生・庠生五の計九名が出ているのに対し、その他の祖系からは監生一名（其偉祖系）が出ているのみで、其任祖系以外は衰退の色が濃く、其任祖系のみが繁榮をつづけている。⑭其任（拔貢・1753、夾江県教諭）の長子⑮申（庠生）の第三子⑯毓禎（監生）は、十二才で母を、十五才で父⑮申をなくしているが、『族譜』に伝記が載せられて、

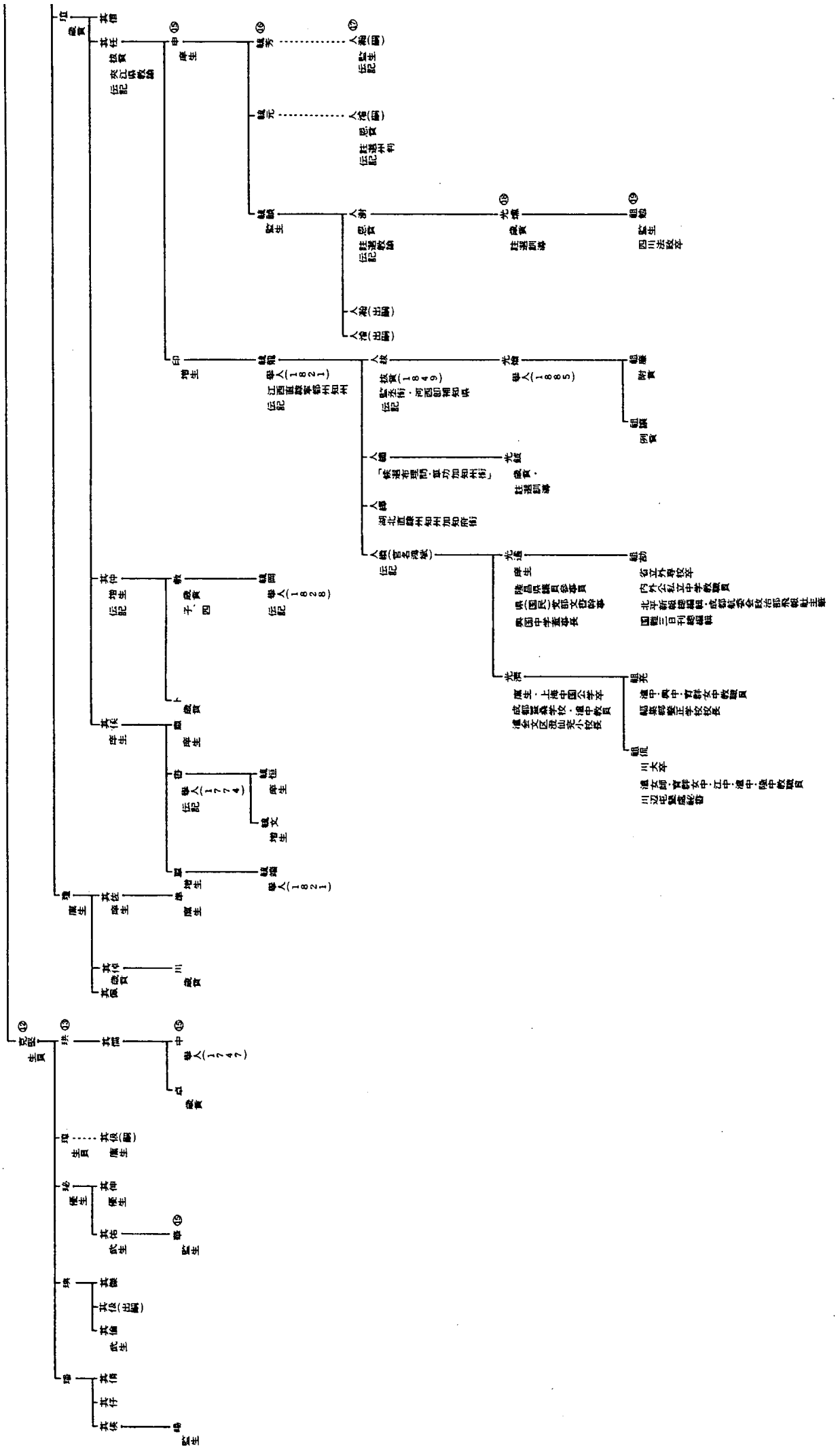
「公以貧廢讀、僑居江陽、操倚頓之術、卒能轉困爲亨、人以爲孝友之報云、<sup>(41)</sup>

と記されており、江陽（瀘州）で交易に従事、巨富をなしたようである。⑯毓禎には三子⑰人澹（恩貢・註選教諭）・⑰人瀚（監生）・⑰人濬（恩貢・註選州判）があったが、いずれも『族譜』に伝記がある。<sup>(42)</sup>それによると、⑰人瀚は夭逝した⑯毓禎の長兄⑯毓芳を、⑰人濬は次兄⑯毓元を嗣いでいるが、この三兄弟は終生同居し、禹廟の監修、義

第四图 世宏祖支世系表略图



- ⑩ ⑪ ⑫ 族人会員
- ⑬ は「字姓」表に記載者のみ
- ⑭ ⑮ は本文と関係のある人物のみ



倉の創辦、平糶粥廠、恤養育嬰等の諸善舉には、いずれも率先尽力し、「膏不屯、故一募動數千金、人々樂從」とたえられており、父⑩毓禎からうけついで家産が相当に巨額なものであったことをうかがわせる。⑭其任の次子⑮印（増生）の一子が拳人⑯毓龍（1795—1865）であるが、⑯毓龍の伝記は堂叔⑰毓龍の下で七年を過ごしたという前出⑱人澍が記しており、<sup>(43)</sup>一九世紀に入って産をなした⑰毓禎と拳人⑰毓龍とによって、世宏祖支其任祖系の繁栄の基は築かれたものと思われる。歳貢⑮敷・歳貢⑮ト、拳人⑰毓岡らを出した其仲祖系、拳人⑮書・⑰拳人毓端らを出した其侯祖系、拳人⑮中、歳貢⑮卓、恩貢⑰人正らを出した其儒祖系等の顕著な衰退について、その経緯を明らかにすることはできないが、其任祖系の隆昌とその他の祖系の衰退という事態が、一九世紀の間に急激に進行したことは明らかであろう。

拳人⑰毓龍の長子⑱人緞（拔貢・1849・監丞銜・江西即補知県）は、後述するように咸豊・同治の間の李藍起義に際して、県の防衛局士・総巡をつとめた人物であるが、<sup>(44)</sup>『族譜』に前述⑰毓禎の長子⑱人澍の撰した墓誌銘が伝記として収録されている。<sup>(45)</sup>この伝記には、人緞が平糶・夫馬局の浮支の裁減などの善舉のほか、巨金を投じて湖北から人を招き、種痘の導入・普及につとめたことが特筆されている。次子⑰人繡は候補布理問・加知州銜、第三子⑰人繹は湖北候補直隸州知州で、第四子⑰人績も『族譜』に伝記があり、<sup>(46)</sup>平糶などの善舉に尽力したこと、医術に長じ、「濟人垂四十年」、『医驗録』二巻、『金匱傷寒温病歌括』三巻等の著書があることが記されている。其任祖支第十七世七名の族人の中、科拳身分・職銜が記されていないのはこの⑰人績一人だけであるが、鄔韶九の「隆昌県名中医簡介」<sup>(47)</sup>にも、筆頭に紹介されているほどの隆昌県清末の名医である。

⑰人績の第五子⑲光通（1874—1948、庠生）は、民国元年（1912）国民党に参加、隆昌県議員・参事員に選ばれており、『族譜』に伝記が補載されているが、<sup>(48)</sup>その伝記に、

「民二、袁賊醉心帝制、徧弋黨人、先生瀕於險者屢矣、終以堅苦卓絶之精神討袁戰勝於郷里、其後注全神於教育、

以謀鞏固邦基計、任胡家郷完小(完全小学校)越十年、隆中十八年、隆高數年、興中四年、先後四十年、……中略  
……、先生性澹泊、不治生產、賤賈、終身教育、安貧樂道、

と記されているように、袁世凱の帝制に反対した後、国文教員として教育に専念、晩年『(民国)隆昌県志』の纂修・『(民国)郭氏族譜』の主修にあたり、後述するように民国三二年(1943)、可忠祖支<sup>15</sup>元龍の後代の手で創設・運営された私立興国中学の董事長に迎えられている。<sup>18</sup>光通の弟<sup>18</sup>光濟は、廩生で、日本政府の清国留学生取締事件の後、帰国した革命派を中心に上海に創設された中国公学を卒業(時期は不明であるが、兄光通が一八七四年生まれであることから推して、清末のことと思われる)、成都蚕桑学校・瀘県中学の教員、瀘県会文区澄仙完小校長を歴任し、兄<sup>18</sup>光通とともに『族譜』の主修にあたっている。なお、郭氏一族には、『族譜』に小学校教員の経歴を記されている者が多い。藍家泰は、民国期隆昌の小学教員は、家庭が富裕で「以家養藝」教師と、家計が苦しく「以藝養家」教師とのふたつに大別されるとしているが、<sup>49</sup>個々の事例については確かめるべきがない。<sup>18</sup>光通の長子<sup>19</sup>祖劫は、「省立外專」を卒業後、「北平新報」総編輯、成都航委会政治部飛報社の主筆、「国難三日刊」総編輯を歴任したことが『族譜』に記されている。呉陰秋の「隆昌国民党人爭奪權利情况」<sup>50</sup>によると、范書陶(清末、高等学堂卒業)は、民国一六年(1927)、省教育庁によって隆昌中学校長に任命されたものの、国民党の派閥抗争が激烈で、かつて民国一二年(1923)に呉玉章らとともに赤心評論社を成都に設立・運営したことのある郭祖劫・呂寒潭と同道、隆昌に帰ってきたことを理由に、「有赤色嫌疑」とされ、それを口実のひとつにして、校長就任を拒否されたというところで、当時の郭祖劫の立場の一端がうかがわれる。祖劫の夫人鄭靜如は、北平国立師範大学を卒業、省内外の公私立中学校教職員を歴任している。<sup>18</sup>光通の第五女で、<sup>19</sup>祖劫の姉妹にあたる<sup>19</sup>懿瓊は、川南師範の卒業生で、「川・康・眞(滇)接稅職員暨湘陰中心校教職員」をつとめ、朱姓に嫁いでいる。<sup>18</sup>光濟の次子<sup>19</sup>祖侃(川大卒、「歴任瀘女師・育羣女中・江中・瀘中教職員十五年以上、曾任川辺屯墾處秘書」)の長女<sup>20</sup>成薰も隆昌中学卒

業後、「胡市・來龍・三樂各中心校教職員」を歴任している。また、⑰人翰の曾孫⑱成琛は「抗日殉職」、舉人⑲毓龍の玄孫⑳成淪は、「民二十六年、志願従軍、轉戦山・陝西省、受傷陣亡」、同じく玄孫㉑成樺は、「民二十八年従軍抗日、至今未返」、來孫㉒士苳は、「自願従軍抗戦、歴任文書隊長等職、轉戦十一省、負傷回川、現任富順中山学校事務員、」とあり、抗日戦争に身を投じ、犠牲者となったことが記されている。<sup>51)</sup>

(V) ⑩鳴泰祖支(略図第V図参照)

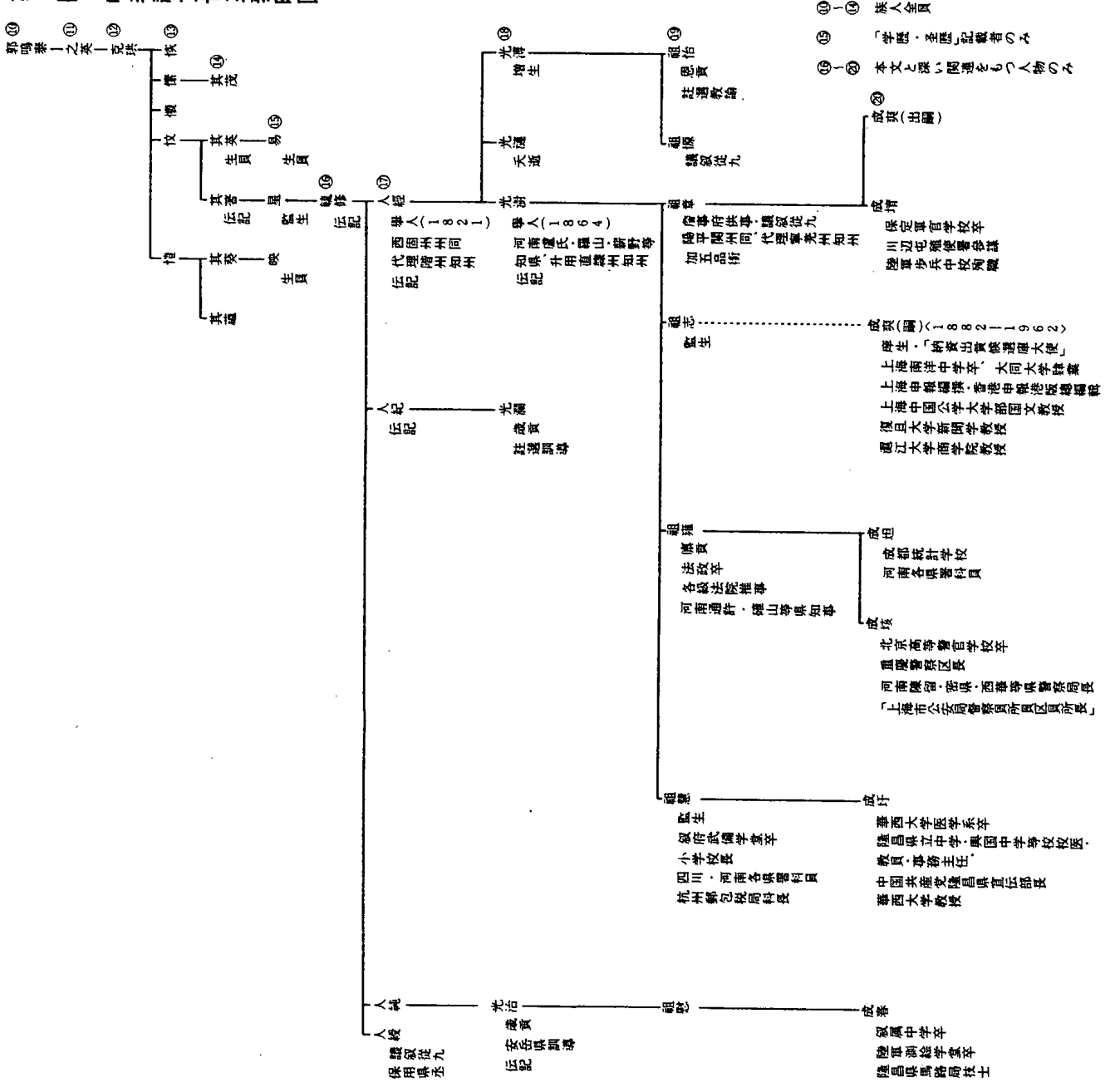
清初、貴州から隆昌に帰った九人の中に、鳴泰祖支の人物は含まれていない。⑩鳴泰の一子⑪之英は、『族譜』によれば、遵義高坪馬鞍山に葬られており、避難中、遵義で死去したものである。⑪之英の一子⑫克珙が、堂伯父⑬之彬(祖父)⑩鳴泰の兄⑩鳴岐の一子)の庇護の下、隆昌に帰ったのではなからうか。鳴泰祖支は、③廉(舉人)・④維新(舉人)・⑤鼎(廩生)・⑥文明(歳貢)・⑦鎮南(庠生)・⑧元臣(生員)・⑨繼冠(生員)とつづいているが、その後⑩鳴泰・⑪之英・⑫克珙、第十三世の⑬恢・⑬仗ら五兄弟全員、いずれも布衣である。第十四世は⑭其茂・⑭其英・⑭其著ら五人の中、⑭其英一人が生員、第十五世では、其茂祖系以下五祖系一六名の族人のうち、⑮易(生員、其英祖系)・⑮星(監生、其著祖系)・⑮映(生員、其葵祖系)三人をのぞき一三名が布衣、第十六世は⑯毓修(⑮星の子、其著祖系)をふくめ、五祖系三八名いずれも布衣、第十七世は、五祖系七一名の中、⑯毓修の長子⑰人經(1800—1853)が舉人(1821)・西固州同代理階州知州、第四子⑰人綬が議叙従九・保用県丞、同じく其著祖系⑯毓嘉の長子⑰人中が增生、次子⑰人肇が監生、三子⑰人本が增生、四子⑰人鞏が監生と、科擧身分・職銜を持ったものは其著祖系にかたよっており、第十八世では、五祖系一〇九人の族人の中、舉人⑰人經の長子⑱光溥が增生、次子⑱光澍が舉人(1864)・河南廬氏・羅山・薪野等県知県を歴任、升用直隸州知州と成っており、⑯毓修の次子⑰人紀の次子⑱光瀾が歳貢・註選訓導、同じく⑯毓修の第三子⑰人純の長子⑱光治が歳貢・安岳県訓導と、この四名はいずれも其著祖系で、それも⑯毓修の子孫に集中している。第十九世でも、この傾



向は同様で、五祖系一三二人の中、前出⑱光溥の長子⑲祖怡が恩貢・註選訓導、次子⑲祖愨が議叙従九、⑳光澍の長子㉑祖章が陽平関州同代理寧羌州知州加五品銜、次子⑲祖志が監生、三子⑲祖雍が廩貢生で法政卒業後、民国の各級法院推事、四川石柱・河南通許確山等県知事を歴任、四子⑲祖慧が叙府武備学堂卒業後、小学校長・国民政府財政部会計司収発処主任科員・杭州郵包税局科長等を歴任、⑳光瀾の三子㉒祖性が「五品軍功」と、「学歴・経歴」を記されている七人は、いずれも其著祖系⑳毓修の子孫であり、他の祖系には記すべき人物が見られない。

第二十世でも、『族譜』に「学歴・経歴」等が記載されているのは、其著祖系⑳毓修の子孫ばかりである。その中、主な人物を紹介するとつぎのようである。㉑祖章の次子㉒成増は、保定軍官学校を卒業、陸軍小学教務長を経て、川辺屯殖使署参謀陸軍歩兵中校となり在職中に殉職している。㉑祖章の弟㉑祖志の嗣子㉒成爽（字歩陶、1882—1962、祖章の長子）は、庠生で、上海南洋中学卒業後、大同大学に在籍。その後、上海申報編輯・香港申報港版総編輯・上海中国公学大学部国文教授・上海復旦大学新聞学教授を歴任、この間、九・一八事件が起こると、一九三四・三五年に『不受侵略論文集』・『不受侵略論文續編』・『不爲奴隸歌』を相いついで出版している。抗日戦争勝利の後、上海に戻り「新聞報」の復刊にあたり、復旦大学・新中国学院で教鞭をとったが、内戦の激化に抗議して辞職、隆昌雲頂寨に帰り、一九五〇年に隆昌県人民代表・県政協委員に選出された。彼は中国の著名な言論人で、『四川近現代人物伝』第六輯にも、伝記が載せられている。<sup>52</sup> 成爽の夫人賀珍は、工科大学の卒業生で、各級中学の教師をつとめた後、鞍山鉄鋼会社に勤務しており、成爽自身も、晩年、遼寧省文史館研究員として東北近代史研究に従事、一九六三年、鞍山で歿している。『史料』によれば、成爽は祖父⑱光澍・父⑲祖章いずれも清廉の官であつたため、家に積蓄がなく、後述する可忠祖支の拳人㉑祖楷が自邸新亮山房に招き、㉑祖楷の子弟と起居をともにさせて知恥中学に通わせ、その後、㉑祖楷の長子蔚華（㉒成炫）とともに上海に遊学、南洋中学に入学させ

第V図 鳴泰祖支世系表略図



⑪ ⑬ 族人全員  
 ⑭ 學歷、経歴記載者のみ  
 ⑮ ⑯ 本文と深い関連をもつ人物のみ

成其(出題)

成其(1821) (1882) (1962)  
 學生、「納音出賣修習院大使」  
 上海海軍中文字、大同大学肄業  
 上海申報編輯、香港申報港版編輯  
 上海中國公字大学部国文教授  
 復旦大学新聞学教授  
 麗江大学商学院教授

成其(法政卒)  
 河南各縣審判員  
 北京高等警官学校卒  
 重慶警察局長  
 河南總督、密県、西華等縣警察局長  
 「上海市公安局警察員所員區區員所長」

成其(醫生)  
 四川省武備学校卒  
 小學校長  
 四川、河南各縣審判員  
 杭州郵包局科員  
 華西大学医学系卒  
 隴昌縣立中学、興国中学分校校長  
 教員、事務主任  
 中國共產党隴昌縣黨支部長  
 華西大学教授

成其(法政卒)  
 安岳縣訓導  
 隴昌縣監  
 隴昌縣監  
 隴昌縣監

たという。遊学に際しては、旅費・学費・食費を援助したといわれ、<sup>(54)</sup> 成爽は、晩年、雲頂寨に帰った時、「新亮山房我舊游、悠悠情意念無休」と詠んでいる。<sup>(55)</sup> 清末、南洋中学で苦学の間、校長王葆孫の援助もうけているが、この時期に、<sup>(56)</sup> 成爽は革命詩社「南社」に参加、同人として活動している。<sup>(57)</sup> 河南省各県の知事を歴任した<sup>(58)</sup> 祖雍の長子<sup>(59)</sup> 成坦は、成都統計学校の卒業生で、河南各県署の科員をつとめており、次子<sup>(60)</sup> 成垓は北京高等警官学校卒業後、河南陳留・密・西華等県の警察局長、「上海市公安局督察員所員區員所長」を歴任している。<sup>(61)</sup> 祖慧の次子<sup>(62)</sup> 成圻は、成都華西大学医学系を卒業、隆昌県立中学・興国中学の校医・教員・事務主任をつとめているが、興国中学に校医として在職中、中国共産党の地下黨員として活動しており、<sup>(63)</sup> 中華人民共和国成立前後の時期には、中国共産党隆昌県委員会の宣伝部長として活躍した。<sup>(64)</sup> 『医学史教程』（1987）を主編、『科学家與科学道德』（1984）・『掲開人体的奥秘』（1988）等の著書がある華西医科大学教授郭成圻（一九一五年生、中共黨員、四川省隆昌県人、医学史）<sup>(65)</sup> と、この<sup>(66)</sup> 成圻とは同一人物であろう。なお、<sup>(67)</sup> 成圻の妻黄世璽は『族譜』に「現任地方法院書記官」と記され、<sup>(68)</sup> 成圻の姉妹についても世譜の父<sup>(69)</sup> 祖慧の項に、陳姓に嫁いだ<sup>(70)</sup> 成義は「現任自貢法院」、黄姓に嫁いだ<sup>(71)</sup> 成義は「現任南京最高法院書記官」、彭姓に嫁いだ<sup>(72)</sup> 成智は上海大同医学院の卒業生で「註冊牙科醫師」、林姓に嫁いだ<sup>(73)</sup> 成信は「現服務南京司法部及鼓樓医院」と記されており、いずれも社会人として活躍している。

鳴泰祖支の人物で、『族譜』に伝記が記載されているのは、<sup>(74)</sup> 其著、<sup>(75)</sup> 毓修、<sup>(76)</sup> 人經・<sup>(77)</sup> 人紀、<sup>(78)</sup> 光治・<sup>(79)</sup> 光樹、<sup>(80)</sup> 祖章・<sup>(81)</sup> 祖雍の八人、いずれも其著祖系、<sup>(82)</sup> 毓修の子孫であり、鳴泰祖支の場合も、『族譜』に「習岐黄、儲藥濟貧」と記されている<sup>(83)</sup> 毓修の代以降、即ち一八世紀末・一九世紀初以降に急速に興隆したといつてよからう。

(VI) 承義祖支（略図第VI図参照）

①孟四・②景秀・③憲・④應壽・⑤韶と布衣がつづいた後、⑥廷揚・⑦希華の二代が監生、その後、ふたたび⑧尚奇・⑨統・⑩承義・⑪鍾翠・⑫克明と五代にわたって布衣がつづき、⑫克明が清初に貴州から隆昌に帰った九人

の一人である。第十三世は、克明の四子⑬朕・⑬朗・⑬英・⑬敦のうち、⑬英が歳貢・昭化県訓導になっている。第十四世の族人は、⑬英の長子⑭其義（布衣）、次子⑭其智（生員）、⑬敦の一子⑭其嚴（布衣）の三人で、⑬朕・⑬朗の二人は後が絶えている。第十五世では、其義祖系は、一子の⑮宣が布衣、其智祖系は五子で、その中に歳貢一名・監生三名を数え、其嚴祖系は四子で、その中の二名、⑮選が副貢（1750）・鄰水県教諭、⑮遂が庠生で、其智・其嚴祖系が優勢である。第十六世では、其義祖系の族人四名の中、⑯開元・⑯開化二名が監生、其智祖系九名・其嚴祖系九名いずれも布衣で、以後、その間の事情は不明であるが、其智・其嚴両祖系はともに衰退、其智祖系にいたっては、第十九世でとだえている。かわって其義祖系、とりわけ監生⑯開化の三子の中の次子⑰人豫（例貢生）の子孫が台頭し、活躍をみせるのである。『族譜』に載せられた⑰人豫の伝記には、

「公字世謙、號受益、援例貢生、賦性方正、人多畏之、爲故宅侍父（開化）理訟廿餘年、辛苦備至、前業頼以復恢、……中略……、處已甚約而與人相接則恂恂如也、……中略……、同治五年以子光鼎軍功貴晉封奉直大夫」<sup>60</sup>

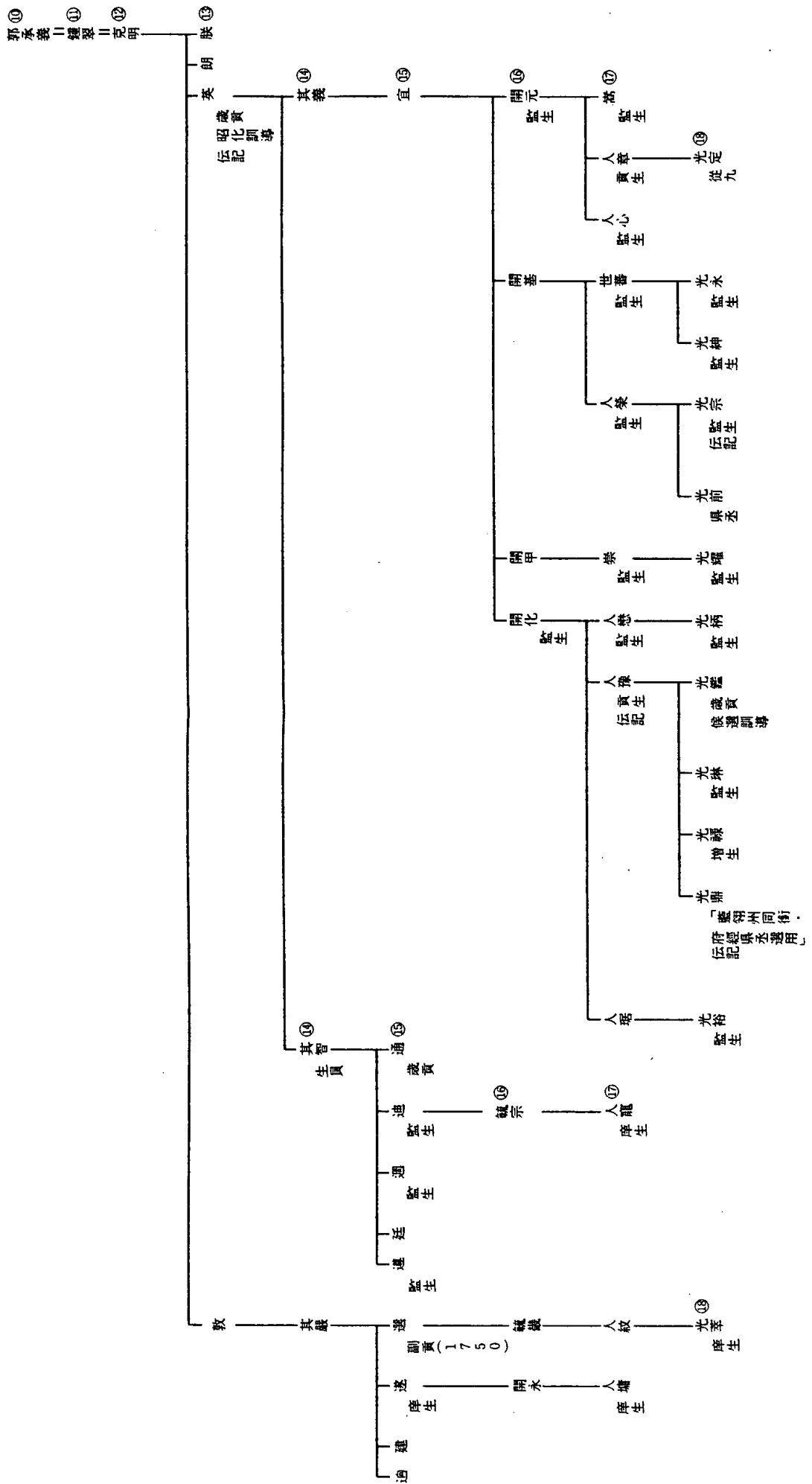
と記されているにとどまり、⑰人豫は官職歴もなく、地方政治の上での具体的な事績も記されていない。瀘州の挙人温翰楨が撰した人豫の第四子⑱光鼎（1808—1875）の伝記においても同様で、⑱光鼎の祖先・兄弟の事績については、

「公諱光鼎、字峯三、氏郭、隆昌人、曾祖宣・祖開化有隱德、考人豫封奉直大夫、生子四、長光鑑邑歳貢生候選訓導、次光琳太學生、次光祿邑增生、公其季也、」<sup>61</sup>

と記されているのみである。⑱光鼎は、李藍起義に際して、隆昌県の防衛局局士となり、隆昌県の団総耿光祐（挙人）の団副として活躍<sup>62</sup>、その軍功によって藍翎州同銜を与えられたのであり、⑰人豫の代に起家、その四子がつぎつぎに歳貢・監生・增生となり、とりわけ季子⑱光鼎が李藍起義の際、隆昌県の防衛に活躍、一家興隆の基をかためたものようである。⑱光鼎の次子⑲祖璵（1839—1890）は、同じく挙人温翰楨の撰した伝記に、

# 第VI図 承義祖支世系表略図

⑭、⑮ 族人全員  
 ⑯、⑰ 「字歴・経歴」記載者とその直系尊属のみ



「值黔亂、乃假貲援例得通判、詣黔投効、以克都勻・興義等郡有功、擢知州檄辦涪岸釐務、……中略……、光緒元年、全黔肅清、賞花翎、……中略……、十年補授鎮寧州知州、」<sup>(63)</sup>

と記されているように、通判の官を捐って貴州で職につき、拔擢されて肥缺の涪岸釐務に采配を振るい、貴州鎮寧州知州にいたっている。温翰楨の撰した①9祖璵の父①8光鼎の伝記には、①8光鼎が四川省洪雅県出身の進士（1850）曾璧光の受験時代、貧しかった彼のために会試受験の費用を援助したこと、曾璧光は貴州巡撫に在任（1867—1875）中、①8光鼎を監司（守巡各道）のポストに拔擢、昔日の恩に報いようとしたが、①8光鼎は辞謝して赴任しなかったことを述べ、①8光鼎の人をみる目の確かさと官位に群がらない廉潔さを讃えているが、貴陽出身の四川補用知県張錦文（挙人・1888）の撰した①9祖璵伝には、

「曾文誠（璧光）公昔撫吾黔、蜀士大夫從而宦者既賢且衆、郭（祖璵）公尤較著也、」<sup>(65)</sup>

とあり、①8光鼎の子①9祖璵が貴州に投効したのは、この曾璧光巡撫の下であることから推して、曾璧光は①8光鼎の恩にむくいるために、その子①9祖璵を拔擢したものと思われる。①7人豫の孫一名は、知州①9祖璵のほか、府経歴一名、附貢一名、庠生二名、監生四名、従九が二名と、全員がそれぞれそれなりの身分を得ている。この①8光鼎・①9祖璵二人の伝記を撰している挙人温翰楨は、瀘州老窖大麴酒で有名な醸造業「温永盛」を経営し、辛亥革命に際しては川南軍政府副都督をつとめた人物であるが、<sup>(66)</sup>①9祖璵伝に、

「（祖璵）公之子澤溥（成輔）君、於予（温翰楨）爲姻家丈人行、」

と記しており、①9祖璵・②0成輔一家は、瀘州の名門温翰楨一家と姻戚関係で結ばれていたことが知られる。なお、②0成輔（澤溥）は、附貢生・府経歴で、清末に四川通省師範学堂簡易科を卒業している。この②0成輔のほか、①7人豫の曾孫三五名の中には、貴州候補知州一名、同知銜一名、州同・州同銜三名、布経歴一名、府経歴一名、翰林院待詔一名、翰林院孔目一名、従九二名、廩生一名、監生一名がふくまれている。

第二十一世では、①人豫の長子②光鑑の曾孫③士詢（字秉衡、1895——？）は、四川公立法政専門学校政治本科卒業、渝簡馬路局隆昌路款收支所長、隆昌県政府財務科長・財務委員・経収處主任を歴任。一九四一年春に開業した隆昌県銀行の董事をつとめ、一九四七年には隆昌県第二屆参議會議員（雲頂郷選出）となった隆昌県の大地主の一人で、その当時は開明士紳の一人と目されていたが、一九五〇年の土地改革の時、土匪の擾乱に加担したという。<sup>67</sup>同じく④光鑑の曾孫⑤士恕は、隆昌県南区区長。⑥人豫の次子⑦光琳の曾孫⑧士燭は、石鵝郷郷民代表主席。⑨士箴は貴州赤水県商会常務理事・赤水県（国民）党部第二区分部書記。⑩人豫の四子⑪光鼎の曾孫⑫士煒（⑬成輔長子）は、農業専門学校卒、隆昌建設局長。同じく⑭士燿（⑮成輔第三子、字亮府）は四川大学工学院を経て省政府県政人員訓練所（第三期）を卒業後、隆昌公学校長、奉節・広安等県区長、榮昌県政府糧政・建設各科科长等を歴任している。<sup>68</sup>『史料』によれば、⑯士燿は王湛然と結婚しようとしたが、⑰士燿は収租三十余石にすぎず、王家は収租千余石の大家であったため、周囲の反対に遭い、王湛然は収租二百石の田業を分与されて出家、法華の法名で文殊院の尼となった。数年後、⑱士燿は県政訓練所を卒業、県長・科長への展望が開けた所で、再度求婚した。王湛然は、「出家不認家」として自主的に蓄髪還俗、世間の嘲笑非議に屈せず、兩人は結婚したが、その時王湛然の髪はまだ寸余にすぎなかった、という。<sup>69</sup>

第二十二世では、⑲光鑑の玄孫⑳紹堯が隆昌県立中学卒、寧夏省府科員・登口塩務局長。㉑紹鑑が隆昌中学・陸軍軍事講習所卒、石鵝郷郷長。㉒紹濬が廬山軍官訓練団卒、中校大隊長・参謀主任・上校科長を歴任。㉓紹涵が雲頂郷郷鎮民代表主席。㉔紹田が中央軍校第十期歩科卒、少校団付隊長・中校教官を経て、一九四九年当時、雲頂郷郷長。<sup>70</sup>㉕紹廉が憲兵十二団政治指導室書記を経て、雲頂郷郷公所戸籍幹事になっている。⑳光鼎の玄孫、㉖祖璠の曾孫にあたる㉗紹琮は「成都市中央軍分校」の二期卒業生で連長として抗日戦に従軍、消息を絶っている。その他、㉘紹于が武漢大社会会計訓練班卒業、寧夏塩務管理局会計課員・南京全華化学公司会計部賑務課主任。㉙紹鑒が重

慶大学商学士・重華大学助教等々。女性では、①⑨祖璵の孫②①士珉の長女②②紹潜が「四川省立成都女一師校卒業」で曾姓に嫁し、次女②②紹惠が「光華大学卒業、現任上海新民報會計主任」、三女②②紹瓊が「省立成都女一師校卒業、潮陽大学法学院肄業」で王姓に嫁している。また、①⑨祖璵の曾孫②②紹宗の夫人潘光蘭は、「瀘県川南師範卒業、曾任本県教員及中城鎮第一中心学校校長等職」と記されているなど多数の人材を擁している。

以上のように、承義祖支は、一人の拳人も出してはいないが、①⑦人豫の代以降、とりわけ一九世紀中葉、李藍起義前後の時期より急速に台頭、以後二〇世紀前半にいたる間、隆昌一帯に根を張り、隆昌地方の行政・財界に大きな比重を占めていたようである。

(VII) ⑩可忠祖支（略図第VII図参照）

可忠祖支は、①孟④②景秀・③憲・④應壽・⑤韶・⑥廷揚（監生）・⑦希唐・⑧尚仁・⑨純・⑩可忠、と第六世の監生⑥廷揚を除いて布衣がつづいているが、明末、⑩可忠の長子①①之範が舉人（1627）に及第、湖廣永興縣知縣・武昌巡道行軍事になっている。①①之範は、退官後、貴州に避難、流離の間に三子をみな失っているが、清初に隆昌に歸った九人の一人で、三弟①①之特の一人①②再新を兼祧子として迎えている。可忠の次子①①之銳は布衣で、その一人①②克鞏も、隆昌に歸った九人の一人である。可忠の第三子①②之特は、明の庠生で、貴州遵義府綏陽縣湯河洞に葬られており、避難中に貴州で歿したと思われる。①①之特の一人①②再新は、多分、伯父の拳人①①之範の庇護の下で隆昌に歸り、伯父①①之範と父①①之特の兼祧子になったものである。その後、①②再新（蔭叙恩生）の子①③儀（歳貢・蓬州訓導）・①④錫麟（字天石、武拳人・1735、貴州荔波營千総・署守備）と三代にわたって独子がつづき、いずれも①①之範・①①之特のあとを兼祧している。なお、この間、乾隆一九年（1754）に、①③儀が知県于中行によって郷飲の上賓に挙げられている。第十四世①④錫麟の代になると、『族譜』の上では名義がふたつにわかれ、①④錫麟名義で之範祖房を、字の①④天石名義で之特祖房を嗣いだかたちをとっている。第十五世では、①④錫麟（字天



石)の二子、長子⑮元龍(母胡氏)・次子⑮元福(母劉氏)の中、長子⑮元龍(字南岡)が諱の元龍名義で⑭錫麟(之範祖房、錫麟祖系)を嗣ぎ、字の⑮南岡名義で⑭天石(之特祖房、天石祖系)を異母弟⑮元福と二人で承継している。長子⑮元龍が⑭錫麟(之範祖房)を、次子⑮元福が⑭天石(之特祖房)をそれぞれ承継するというような単純な方式がとられなかったのは、事情があつたことと思われるが、その間の事情は不明である。⑮元龍は、かつて湖北興國州の吏目であつたため、死後、子孫によつて興國祠に祀られ、可忠祖支中興の祖とも仰がれている人物である。学政何裕承の撰した墓誌銘<sup>71</sup>によると、⑮元龍は、晩年の嘉慶十一年(1806)の饑饉に際して捐米、「惠敷桑梓」の篇額を給されている。『(同治)隆昌縣志』卷二四 蠲賑には、「嘉慶十二年輸米助賑」の名簿が附載されているが、⑮元龍は、二十一名(總額一千二百五十石)の助賑者の筆頭に記されて、最高額二百五十石(全体の二割)を捐米しており、晩年には、隆昌縣でも有数の地主になつていたものと思われる。⑮元龍には、長子⑭毓峒(母聶氏)、次子⑭毓巒(同母聶氏)、第三子⑭毓瑩(母江氏)の三子があつたが、長子⑭毓峒が⑮元龍名義を嗣いで錫麟祖系に属し、次子⑭毓巒と第三子⑭毓瑩とが二人で⑮南岡名義を嗣いで天石祖系に属している。長子⑭毓峒は、大足縣の貢生潘仁徳の長女と結婚したものの、同年に子を儲けることなく夭逝した。一九才で未亡人となつた潘氏は、当時、僅か七歳にすぎなかつた夫の弟⑭毓巒が成長して長子を儲けるのを待ち、一一年後にやっと生まれた⑭毓巒の長子⑭人鎬を嗣子に迎え、守節六十六年、八十五歳で歿し、道光三十年(1850)、節孝祠に祀られている。⑭人鎬は、幼時、生父⑭毓巒・叔父⑭毓瑩と分箸したが、まもなくふたたび同爨し、⑭毓巒の養育をうけること二十年、成人の後にあらためて柝居している。⑭毓巒(例貢)は、二子、次子⑭人鑑(廩貢・中江縣教諭)・季子⑭人鏞(廩貢・遂寧縣教諭)を育てると同時に、兄⑭毓峒のあとを嗣いだ我が子長子⑭人鎬(増貢・龍安府訓導)と、一六才で父⑮元龍(南岡)を失つた弟⑭毓瑩(廩貢、江津縣教諭、貴州印江・玉屏知縣歴任)を養育、後顧の憂いなく外地に出仕させたのである。隆昌出身の進士(1840)晏棻の撰した⑭人鎬の伝記には、



「初、(人鎬) 先生之過繼也、循世系爲大宗、分箸後復與生父瓊山(毓鑿) 公・叔君璧(毓瑩) 公同爨者二十年、朝夕奉命唯謹、同父弟二(人鑑・人鏞)、叔弟一(人鈞)、先生將以友愛同遊同學、無畛域無睚眦、再析居、則慨然曰、劬勞未報、何以爲人子也、以己所應得穀三百八十餘石田業奉瓊山公、及縣城典舖街房與三弟四股均分、此先生推孝親之心以厚奉其生父、而即以成其爲友於兄弟者也、」<sup>72)</sup>

と記されている。即ち、三房(⑬毓岫・⑭毓巒・⑮毓瑩) があらためて析居することになった時、⑮元龍名義・⑯毓岫分の家産を一人で承継することになった⑰人鎬は、田租三百八十石分の田業を生父⑬毓巒に献じて養育の恩に報い、田業以外の資産(県城の典舖・街坊) は、生父⑬毓巒を嗣ぐことになる二弟⑰人鑑・⑱人鏞と叔父⑯毓瑩の子⑲人鈞との四股に均分したことが伝えられ、その孝友ぶりがたたえられている。隆昌県訓導劉輔賡の撰した⑯毓瑩の伝記にも、

「(毓瑩) 公年十六痛遭失怙、侍奉慈闈孝養備至、雖兩宅異居、凡家務鉅細胥由其兄瓊山(毓巒) 公兼顧經營、公因之得閒出仕專心政績、未幾積勞致疾、卒於官廨、先是三房分析時、公手足情殷、念兄獨肩家政力瘁心勞、曾以己項分受田業讓出租穀壹百捌拾餘石奉瓊山公、酬庸以敦友愛、又邑城公館典舖分派爲四、公亦無不奉命唯謹、蓋公於倫常可謂毫無遺憾矣、此非孝于親友于兄弟者而能若是乎、」<sup>73)</sup>

とあり、三房析居の際、⑮南岡名義分の家産を兄⑬毓巒と二人で分ちあうことになった⑯毓瑩が、田租百八十石の田業を兄⑬毓巒に献じて養育の恩に報い、田業以外の家産(県城の公館・典舖) は上述のように四股に均分することと同意したことが記され、やはりその孝友がたたえられている。当時の慣習にしたがって析居すると、⑮元龍名義のあとを嗣いだ⑯毓岫の嗣子⑰人鎬に家産の $\frac{1}{2}$ がわたり、残る $\frac{1}{2}$ を⑮南岡名義のあとを嗣ぐ⑬毓巒・⑭毓瑩が折半してそれぞれ $\frac{1}{4}$ 、従って⑬毓巒の二子⑰人鑑・⑱人鏞にとっては各自 $\frac{1}{8}$ 、⑯毓瑩の一子⑲人鈞はそのま $\frac{1}{4}$ を承継することになり、父⑮元龍(南岡) を補佐し、父亡きあとも子弟の養育、家産の運用に心血をそそい

で、殖産に大きな貢献をした⑩毓巒の後継者⑰人鑑・⑰人鏞の分け前が、⑰人鏞・⑰人鈞に較べて極端に少ないという結果になる。⑰人鏞・⑩毓瑩の⑩毓巒への田業献呈が、奉恩感謝の意を示すものであると同時に、この矛盾を調整しようとしたものであることは、県城の典舗・公館を⑰人鑑・⑰人鏞と四股に均分していることからもうかがうことができる。嘉慶一年の饑饉の際の捐米の額からみて晩年の⑮元龍が、隆昌有数の地主であったと思われることは、前述したが、彼の家産について、前掲『史料』は、

「單是十五世郭元龍、即有田租約五万石。他名下三房子嗣、蘆田舗（⑩毓巒房）有田租三万多石、翰林屋基（⑩毓瑩房）・方田舗（⑩毓岫房）両房有近万石、<sup>74</sup>」

と記して、⑮元龍の田産を約五万石としているが、⑮元龍歿後の三房析産の際の田業献呈の規模や、後述する『族譜』の記述などから考えて、当時の家産は左様に巨額のものではなく、四千石前後に過ぎなかったのではないかと推測される。<sup>75</sup>元龍の後裔が家産を急激に増殖したのは、つぎの⑩毓巒の代以降、とりわけ⑰人鏞の代、十九世紀中葉以降のことであろう。

⑩毓巒は、一七七六・七七年頃<sup>76</sup>に出生。三十代の初めに父⑮元龍を失ったが、その時、一六才にすぎなかった弟⑩毓瑩及長兄⑩毓岫のあとを嗣いだ当時一三才の我が子⑰人鏞と次子⑰人鑑、季子⑰人鏞（1806—1872）らを養育し、嘉慶一九年（1814）には『族譜』を倡修、抄本から刻本にあらためるのに貢献している。また道光七年（1827）、知県李蓮塘（徳潤）の委嘱をうけて武廟重修を董事し、道光末には、知県劉光第（捐錢五百釧）・知県李吉壽（「捐銀臺百廿兩」）の意を体し総理首事三人の一人として同知余繼元・監生余大經とともに各自一千釧を捐錢し、協理首事一人らと協力して隆昌の「棲流檢驗亭」創設に貢献<sup>77</sup>。咸豊六年（1856）の饑饉には、生員余耀の「捐錢六百千文」につぐ高額の「五百千文」を捐錢（『同治』隆昌県志）では、咸豊五年の「輸賑」、次子⑰人鏞の名義になっている）、「篤誼桑梓」の篇額をうけた。この他、咸豊元年（1851）には、洪水で

流された隣州瀘州嘉明鎮の橋樑を隆昌の有志の手で再建、知州李卿毅から「積善餘慶」の篇額をうけている。『(民  
国)瀘県志』卷第二 交通志 橋樑には、「永嘉橋 在嘉明鎮、嘉慶元年隆昌郭姓倡建老橋」と記されており、嘉慶  
元年(1796)にも、既に郭氏が瀘州嘉明鎮に永嘉橋を建立している。これらは善挙であると同時に、揚子江に  
面した交易の據点瀘州への交通路の確保を意味しており、郭氏一族、⑩毓巒・⑪人鏞らが交易に深く関与していた  
ことを示すものと思われる。翌咸豐二年(1852)には知県張敏行によって⑩毓巒は郷飲の上賓に挙げられたが、  
咸豐九年(1859)秋に李藍起義が起ると、次子⑪人鏞の妻王氏に扶けられて県城に避難しており、一八六〇・  
六一年前後に、八十四才で歿している。

⑩毓巒の子⑪人鏞(1806—1872)は、廩貢生から広元訓導・遂寧教諭を歴任している。隣県榮昌の進  
士(1854)敖册賢の撰した⑪人鏞の伝記には、<sup>(80)</sup>

「以父老母病、履任後即請開缺歸養、因長兄(⑪人鏞)出繼、仲兄(⑪人鏞)卒於官、公念以一身承太翁經營封  
殖數十年、培植叔父(⑩毓瑩)・諸兄(⑪人鏞・⑪人鏞)使各擁厚實晉官階、今老不宜重勞、於是摒擋鉅細、不遺  
親憂、先是星使來川、各県勒借欵案連太翁、羽檄飛提、以事莫須有無敢赴質、公竟往、終朝八詢、渙然氷釋。」

とある。⑪人鏞は父⑩毓巒に協力、⑩毓巒(人鏞・人鏞)房のみならず、⑩毓岫(人鏞)房・⑩毓瑩(人鈞)房の  
殖産にも尽力・貢献したと思われる。咸豐五・六年(1855・56)の饑饉には、前述のように父⑩毓巒の  
命を承けて、「五百千文」を醸出しており、李藍起義には、前掲の伝記につづけて、

「咸豐末、滇逆擾隆、(知県)肅(慶)公殉難、防剿無資、公再三倡率捐助、前後數千百緡、晝夜防堵、卒保危城、當  
道議請優獎、公力辭之、他如奉憲勸捐籌款平糶及荒年減價發穀與夫施送衣粥棺板藥餌不可枚舉、類皆遵行太翁德  
意、……中略……、公嘗仿堅壁清野法、創建石寨於雲頂山、爲族黨鄉鄰保障計、費金錢兩萬有奇、洵得用財之道、」

と伝えられている。『防衛滇逆實紀』<sup>(81)</sup>、その他の記述を総合すると、咸豐九年(1859)李藍起義に面して、隆昌

では防衛局が設けられ、「條糧」一両毎に「錢十千」が割り当てられることになったが、その際、富紳郭人鏞は、割り当て分の他に更に銀一千両を醸出しており、翌一〇年（1860）県城が包囲されると更に千餘釧を醸出して、守城の兵士を労い激励、同一年（1861）には、銀二万余両を費して郭氏一族のために雲頂寨を修築している。

⑰人鏞の妻王氏は「瀘州舉人（1765）・湖北安襄觀察方山（王正常）公」の孫女で、「同知雙峯公女」とされており、舉人（1835）・江蘇豊県知県王元本の姉妹或いは従姉妹に当る名門の出身である。<sup>(82)</sup>

⑱人鏞は七子に恵まれたが、長子⑱光汾（廩生）・次子⑱光渭（庠生）・第三子⑱光沅の三人は夭折している。第四子⑱光泗（1833—1909）は塩運使運同銜を与えられているが、子婿厲嘉修（花翎同知銜・福建漳州府詔安県知県・辛卯科郷試同考官・福州府地方審判庁庁長兼民科廷長）の撰した⑱光泗の伝記には、

「公生平嚴氣正性、弱冠棄舉子業、奉祖（⑱毓巒）命代父（⑱人鏞）持家、初歲入租三千石、經公規畫、分析得九千餘石、善人之富基於此、……中略、爲閩里創恤廢局、光緒甲申（1884）・丙申（1896）、丙戌・1886の誤植か）間歲大歉、公爲捐金平糶、仿文公置義倉、復行施粥法廠於郷於城、濟平糶所不及、全活者越數萬、此以己善成人善者也、……中略……、公體王父志捐金置義田贍族、復爲父母捐金賑直隸水災並設隆邑育嬰局、世蒙題奏奉旨累建樂善好施坊、此以己善成先人之善者也、」<sup>(83)</sup>

とあり、⑱人鏞の第五子⑱光瀚の伝記にも、

「（光瀚）以増貢議叙光祿寺署正、晉職郎中、……中略……、與兄芳濱（光泗）公共肩家政三十餘年、和衷共濟、益典舖三、増田租數千石、」<sup>(84)</sup>

とあって、⑱光泗・⑱光瀚兄弟が、老父⑱人鏞（1806—1872）をたすけ、力をあわせて、祖父⑱毓巒晩年の歳入田租三千石から、「分析得九千餘石」・「増田租數千石」とその表現がまちまちで正確な数字を把握できないが、三十余年の間に、担当急激に家産を殖やしていることは明らかであろう。⑱光泗の生年は、一八三三年である<sup>(85)</sup>

から、光泗ら兄弟が老父をたすけて家産を急激に殖やしたのは一八五〇年以降のことに属すると思われる。

⑱光泗・⑳光瀚兄弟をはじめとして、可忠祖支錫麟祖系・天石祖系に属する人々、とりわけ㉑元龍・㉒毓巒の後裔は、実業経営の才にも恵まれていたようである。隣縣『瀘縣志』卷第三 工業 酒には、

「大麴醱戸十餘家、窖老者尤清冽、以温永盛・天成生爲有名、」

と記して、瀘州老窖大麴酒で有名な酒坊の双壁として、温永盛と天成生とを擧げている。温永盛は、辛亥革命の際川南軍政府副都督をつとめた拳人温翰楨の経営する酒坊で、同治八年（1869）祖父温宣豫が酒坊舒聚源から酒窖を買い取り、「豫記温永盛」と命名、その後、大を爲したものである。この温翰楨一家と、郭氏承義祖支の㉓祖璵一家とは前述のように婚姻関係で結ばれている。前掲『史料』によれば、天成生は古くから郭氏の産であったものの放棄されたも同然になっていた。咸豊末年に、郭家の朋友雷博卿が瀘州から來訪、彼から瀘州釀酒業の豊かな將來性を聞かされた⑱光泗（字芳濱）・㉔光瀚（字雅南）兄弟は七千兩を出資、彼に經營を全面的に委託した。その後、天成生の經營は軌道にのり、光緒初年には急速な發展をみせていたが、やがて官府の裁定をうけ、雷姓一股・郭姓二股で經營されることになり、民国に入ると、「雷記天成生」・「濱記天成生」・「香記天成生」（後に「渠記天成生」と改名）三廠坊に分けたものの、「店面」（店舗）は従来どおりで変更されなかつたという。天成生は、瀘州で二十前後あつた老窖のうち十二を有していたといわれ、老窖大麴酒を醸造するかたわら、新窖で花酒・老酒（家常酒）を産出、また豆油・麩醋・豆瓣・豆鼓・麥醬・麻油・紅豆母・塩菜・豆腐乳などを生産する醬園廠房を擁し、更に糖果・糕点の作坊も経営、原料を十二分に有効利用して廃品を出さぬように合理的・総合的な運用をはかっていた。中華人民共和国成立後、三反五反運動の中で「雷記天成生」の經理は自殺、「郭記天成生」の經理郭鵬飛（㉕）士璽、字鵬飛、⑱光泗の曾孫）は企業管理を放棄、酒と酒缶を人の持ち去るにまかせ、一九八三年、瀘州で病死したという。<sup>(86)</sup>『族譜』によると、彼は中国無線電工程学校の卒業生で、「通訊兵团小校」と記載されている。天成生

は、革命後、瀘州市工商業連合会には加入しておらず、公私合営に移行しないで、「不停業的停業」のまま、「有名無実的空架子」となり、自然消滅したようである。<sup>(88)</sup> 同じく『瀘県志』卷第三 食貨志 工業に、

「陶瓷 ……中略…」、宣統時、有隆昌郭某創設川瓷公司於茜草壩、瓷土運自西昌、工人雇自江西、一時出品甚佳、但不數年便停閉、約耗資三十萬元、」

と記されている宣統年間に創設された「瀘州川瓷公司」も、この郭氏一族が経営していたものである。<sup>(89)</sup>

⑬光泗は、宣統元年（1909）に七六才で卒しているが、光緒三二年（1906）に纂修された前揚『隆昌縣郷土志』の南郷郷土志 学堂には、

「郭光泗 自立小学堂一」

とあり、晩年、家郷に私立の小学堂を創設していたようである。光緒一九年（1893）に、僅か二十余才で夭逝した⑭光泗の長子⑮祖棠（太常寺博士銜）の伝記には、

「父（光泗）年邁遭家纏訟、力勸出鉅金息爭、不許、則跪泣以繼之」<sup>(90)</sup>

とあって、⑭光泗が光緒一〇年代、訟事にまきこまれたことを伝えている。この事件は、五弟⑯光瀚の伝記にも、

「既至禍起蕭牆、（光瀚）即義塾七千金、亦甘心爲之、彼重貨財而輕骨肉者能如此乎、」<sup>(91)</sup>

とあり、六弟⑰光瀛の伝記にも、

「人間有猜嫌、得（光瀛）公一言羣疑氷釋、甚至蕭牆之禍、不惜墊千金爲兄息爭、」<sup>(92)</sup>

とあり、⑰人鏞の次兄⑱人鑑の孫⑲祖東（⑱人鑑の独子⑳光宣の四子の中の長子、候選同知加知府銜）の伝記に、

「（祖東）平生性友讓、當兩大房以萬石家産分析時、各有所爭、惟淡然對弟兄叔侄曰、我所欲分者即畜鶴之小石缸耳、弟兄叔侄感其言亦少爭奪、又好善樂施、光緒十二・三年修雲頂郷板板橋至胡家郷大路約費數千金、至於發米

牌施棺塚、無善不作、年四十三卒、」<sup>(93)</sup>



とあって、⑩毓巒の次子⑪人鑑房と季子⑫人鏞房の両大房の家産を巡る争いではなかったか、と推測される。前述した⑬元龍の家産を⑭毓巒らが三房に析居した際の田土献呈の規模と較べると、この「蕭牆之禍」に際して弟⑮光瀚・⑯光瀛らが兄⑰光泗に義塾した金額が桁ちがいに大きく、十九世紀中葉から後葉にかけての時期に⑬元龍の後裔の家産が激増したことを物語っている。このような急激な殖産は、つぎの事例からもうかがえる。⑰毓岫を嗣いだ龍安府訓導⑱人鏞（一八六一年歿）の側室萬氏について『族譜』に伝記が立てられており（側室で伝記が立てられているのはこの萬氏のみ）、それには、

「人鏞公去世、篋遺龍安修脯銀伍百兩、氏藉以營運添置支祠祭産萬餘金、又捐膳餘錢三千釧、置義田贍族、今其地在雲峯關下歲収租穀陸拾陸石是也、生平節衣食而不吝施與、如捐育嬰錢二千釧・義倉穀三十石其尤著也」<sup>94</sup>とあり、⑱人鏞の孫⑲祖塙（歳貢生・註選訓導、祖母は正室喻氏）の伝記にも

「君諱祖塙、官名祖塙、字樹藩、……中略……、君祖誥贈通奉大夫龍安府訓導宅卿（人鏞）公遺修脯銀五百兩、其窆室萬孺人囑君勲殖、君爲増入曾祖勅贈修職佐郎崇封（毓岫）公祠産萬金外、更得捐膳餘錢三千釧、繕置義田二百餘畝、仿宋范氏法而變通之、君嘗以高祖誥贈中議大夫興國州尉南岡（元龍）公祭産闕如、謀諸父兄、撥太高祖祠祭餘及家典餘資、經理廿年、置祭田百畝、卒獲大啓祠宇、歲時享祀不忒、君又經紀宗祠加置祭田、數十年來繼任者咸循其緒」<sup>95</sup>

とあって、一八六一年に歿した⑱人鏞が側室萬氏に遺した五百兩を、孫⑲祖塙が託されて運用、万余金に殖やしたこと、それまで⑬元龍の興國祠には祭産がなかったこと、⑲祖塙らの努力で祭田百畝がおかれ祠宇を上げたことなどが伝えられており、一九世紀後半以降の隆昌県では階層分化が急激に進行、急速な殖産の機会があったことがうかがわせる。

⑳光瀚については、前掲「防衛演逆実紀」に、

「壬戌（1862）三月、李逆大股復由鐵山竄踞瀘・富・隆交管之天洋坪、距城僅六十里、（知県）花公乃調响石山・黄家場・獅子岩・龍市鎮・雙鳳驛・胡家寺圍堵剿於袁家洞砦、而以汎弁楊清和帶城勇統屬之、復調周興場・界石場・石砦山・顯應祠圍堵剿於雲頂砦、而以團副郭光鼎統屬之、花公恐各團懈怠、自往雲頂砦督剿、一切供應俱係砦主郭光瀚備給、其各團需食穀米亦皆由郭光瀚借發、鉛彈火葯之屬偶不應用光瀚亦概爲應付、<sup>96</sup>」

とあり、<sup>18</sup>光瀚は、一八六二年春には、修築された郭氏雲頂寨の砦主として自寨の運営に采配を振うばかりでなく、県城防衛のため雲頂周辺に集結した各地團練の糧食・彈薬の調達に活躍している。前掲『史料』には、

「（雲頂）山爲郭人鏞所買、寨爲郭人鏞所建、寨内設施爲郭人鏞置備、縣志及族譜均載、『咸豐九年、郭人鏞奉父命建雲頂寨。』所以雲頂寨的主權、屬於郭毓巒的后代蘆田舖之十一房、寨務局・平糶局的租穀地由十一房撥出、寨長由十一房選任、<sup>97</sup>」

と記されているが、この時期、<sup>18</sup>光瀚は、四兄<sup>18</sup>光泗に代わって寨務を主宰していたのであろう。李藍起義に際しては、前述のように、隆昌防衛のために<sup>17</sup>人鏞が多額の贖金をしており、<sup>18</sup>光鼎（承義祖支其義祖系）・拔貢<sup>17</sup>人絨（举人<sup>18</sup>毓龍長子、世宏祖支其任祖系）が県の防衛局士、<sup>18</sup>光鼎はまた團副にも挙げられているほか、監生<sup>18</sup>光本（<sup>17</sup>人鏞次子、可忠祖支錫麟祖系）が訓導彭達誥（举人彭達訓一族）とともに各郷郷勇の総辦にあたり、県城籠城の時期には、前述の<sup>17</sup>人絨が廩生耿光貞（举人耿光祐・光祺一族）・文生王鉞（举人王炳森第三子）・廩生萬邦翰とともに総巡をつとめ、恩貢<sup>17</sup>人正（世宏祖支其儒祖系）は余大庚・鍾肇先のほか数名の人々とともに県城四門の盤查・監督を担当している、というように、郭氏一族が総力をあげて防衛にあたっている。<sup>98</sup>

この他、前掲『史料』には、

「清末、郭雅南（<sup>18</sup>光瀚）會同瀘州舉人萬慎、報省批准在雲頂山建雲頂場。郭雅南率先在寨外建店面十余間、其他郭族人也競相修建、雲頂場很快在寨外亂石坡和幾塊小田間建成了、<sup>99</sup>」

と記されており、清末に場市雲頂場が創建されたこと、創建にあたっては⑬光瀚と瀘州の萬愼が大きな役割を果たしたことが伝えられている。萬愼は、拳人ではなく附生であり（『史料』に拳人とあるのは誤りである）、したがって拳人及第年次から雲頂場の創設時期を推定することはできないが、彼は清末に四川諮議局議員（生員、四三才）から四川選出の資政院議員（附生、五〇才）になった有力者である<sup>(10)</sup>。なお、⑭光瀚の妻石氏は、四川省興文県の恩貢石允升（文級、允升は字、1791—1860）の女で、⑮人鏞が興文の石家に一ヶ月余り滞在（興文は、前述した麻の主要原産地珙県の隣県で、筠連県にも近く、麻の買い付け等交易目的の旅行途次でもあったのであろうか）した間に、石家の家風に感銘をうけ、愛児⑯光瀚の嫁として所望した女性である。李藍起義に直面して、太公⑰毓巒・舅⑱人鏞らは県城に避難したが、一家全滅の危険を避けるため、⑲人鏞の命で、嫁たちはそれぞれの子女を伴って実家に避難することになった。石氏は夫の従兄⑳光宣（父㉑人鑑）の孤子㉒祖東・㉓祖輝を預かることになったが、避難の途次、常に我が子の安全よりも預けられた二子の安全を優先させて行動し、その大義を重んじた行いを『族譜』にたたえられている<sup>(10)</sup>。この興文石氏には、『石氏族譜』（民国八年・1919重續修、四冊）があるが、これによると、四川保路運動に際して「保路同志」として活躍、辛亥革命時に興文県臨時知事をつとめた石日集、民国元年の同県知事石日禎、第三革命の謀が洩れ犠牲となった石増<sup>五</sup>、県議員石日瑛、県会議員石日試、県農会長石日琳のほか、拳人（1765）石鏞、拳人（1839）石文卓などを輩出している興文県の望族である。

⑰人鏞の第六子⑱光瀛には、前述のように廖正華（進士・1777、前編修湖北德安知府、四川江安人）の撰した伝記があり、「蕭牆之禍」に際して兄のために千金を醸出したことを伝えているほか、

「（光瀛）由廩貢就職訓導、委華陽縣教諭辭不就、……中略……、建各祖祠墓、創贍族義田、及育嬰救荒諸舉與諸兄共襄厥美、而公司簡牘籌策尤周密焉、……中略……、生平見善必為、如恤嫠義倉平糶粥廠賑荒賑水屢輸巨款、與兄弟姪輩為之、又獨捐租業二間、（三字不明）會錢六千釧為經久計、以養女嬰孀老殘疾之窮（一字不明）者歲數

百人、其他善舉不可枚紀、<sup>(102)</sup>」

と記され、いつも善拳には巨額の醸金をしたことが伝えられている。

⑰人鏞の第七子⑱光灝（中書科中書）についても、伝記が『族譜』に載せられており、

「公諱光灝、字爾菴、……中略……、畢生善施不輟、倡率育嬰平糶等善舉、<sup>(103)</sup>」

とあって、他の兄達と同様に、善拳を倡率したことを伝えており、享年七十三で没している。

⑰人鏞の第三子⑱光沅は、不幸にも若死したが、その次子が、隆昌郭氏の最後の拳人（1894）となった⑲祖楷（字書池、1856—1931）である。前述のように、⑲祖楷は、大足県余棟臣の起義に際して、祖父⑰人鏞が修築した雲頂寨の補強を完成、『族譜』にも、

「戊戌（1898）余蠻之變、君能先事預防、整飾寨務、保障一方、不同各縣糜爛、君與有力焉、<sup>(104)</sup>」

とたたえられているが、前掲『史料』には、

「第三次擴建在清光緒二十年、郭氏十九世郭書池、從湖北督糧道致官返鄉、認為寨子不够堅固美觀、便以宦游所得、并將分家時所得挪出四百石租穀地變賣成現銀、更以所金竹祠（⑯毓巒・⑰人鑑合葬）產二千多石租的歷年積畜、共二萬多兩銀子、作擴建寨子之資。招用民工約三百人、花兩三年時間、升高了牆體、擴大了寨域面積、完善了防備措施、終於成為川南絕無僅有的大莊園式山寨、<sup>(105)</sup>」

と記されている。⑲祖楷は湖北塩法道・湖北督糧道の肥缺を致仕した後、一九〇五年に中国公学創設の議が起ころと、紋銀四千両を醸出したという。中国公学は、一九〇五年、日本政府が清国留学生取締規則を領布したのに反対して帰国した革命派の留学生たち、秋瑾らによって創設された学校である。その後、隆昌に知恥中学を創設し、また成都馬道街に街房を購入してその一部で叙属中学を開設、残りの街房を出租して叙属中学の経費補助にあてることにした。叙属中学は、四川辛亥革命の際、蜀軍政府都督、成渝合併後は四川軍政府副都督となる張培爵を監学に

迎えたこともあり、辛亥革命前夜、四川革命党人の秘密機関の所在地であったともされている由緒ある中学である。

①⑨祖楷はまた、成都に広益書房・書池書院・書池印刷廠を経営するなど文化事業に力を注いだという。一九一一年一月二二日（旧曆十月二日）夜、隆昌県同志会の曾昭魯・文鴻模・程石溪らが武装蜂起、知県陳金華が逃走すると、①⑨祖楷は隆昌軍政府司令に推され、蜀軍政府の管轄下に入った。<sup>106</sup>『史料』によると、辛亥革命前夜、川南方面の哥老会の舵把手郭石篁（①⑨祖楷の父。したがって前出①⑥毓瑩の独子①⑦人鈞の第四子①⑧光濂、字蓮舫、花翎知府銜・湖北試用知県、もしくは第三子①⑧光滄、字鑑澄のいずれかである）は、祖楷の長子、同盟会員②①成炆の殺害を企図したが、これを察知した郭石篁の侄郭某（①⑨祖樑であるうか。①⑨祖樑は①⑦人鈞の次子①⑧光潔の次子。川南師範卒業後、浙江農業大学蚕桑科卒。日本に留学。同盟会員といわれ、<sup>107</sup>後、隆昌明德学校校長・瀘県蚕桑学校教員を歴任）が堂兄①⑨祖楷に報告、①⑨祖楷は「先發制人」と郭石篁を暗殺させた。後に、郭石篁の子慎修（①⑨祖楷、字茂宣、号慎修。①⑧光濂の次子で①⑧光滄の嗣子に迎えられている。四川陸軍講武学堂卒。「三十二師參議・江巴衛戍司令部副官・国民革命軍十六師司令部中校參謀・隆昌市政公所所長・公安局長」を歴任）が成長、軍閥楊森の參謀となり、復讐をはかって隆昌に戻ってくると、①⑨祖楷一家は避難したが、逃げおくれた第四子②①成煥（庠生）は捕らえられて監禁凌辱のうき目にあい、釈放後、忿恚吐血して死亡した。<sup>108</sup>なお、この慎修は、租穀四百石の田業を承継したのであるが、上海に旅居して、贅沢三昧の中に大半を手放した。慎修は、僅かに残った租四十石を小作する佃農鄭鞏庭に送金を依頼し、たてかえた金が租穀の代金をこえた時には、鄭鞏庭への田土賣却の代金にあてるといふ書信を送った。鄭鞏庭は、喜んでこれに応じ、慎修からの要請の都度、八方工面して送金していたが、土地代価を上廻っても依然として送金の要請が続くので、慎修に既に土地代価を超過している旨返事したところ、慎修は即刻帰省、居直って鄭鞏庭の横っ面を張りとはした上、あろうことか、邪心を抱いて田主を欺き、土地を横取りしようとしている（「黒心欺主、霸占土地」と、県に誣告し、鄭鞏庭の証據とする書面は、慎修の親筆ではないことを立証してみせ

た。判決は、鄭鞏庭がたてかえたと主張する金銭には証拠がないとしたばかりでなく、この数年、主家（郭慎修）不在（上海滞在）中の小作料が滞納されているとして完納を命じた。欺かれた鄭鞏庭は憤死、彼の子鄭復興は滞納したとされる小作料とその利息の支払いに苦しみ、孫の鄭南の代になっても果たして完済できるか、と危ぶまれるばかりであった。土地改革の中で、①9祖椿（号慎修）は、「悪霸地主」として「鎮圧」（処分）された<sup>109</sup>。族人郭仿之（②3宗洲、字舫之と同一人物か？ 承義祖支其義祖系）によると、辛亥革命当時、当地の袍哥（哥老会）は二派に分かれ、旧勢力の一派は郭石篁が掌握、新勢力は郭書池（祖楷）が掌握していた<sup>110</sup>ことである。このように、①9祖楷は、辛亥革命当時、様々な貢献をしている一方、他方でつぎのような話も伝えられている。やや長文にわたるが引用すると、楊祥文の「誉滿中外的隆昌夏布」に、

「清光緒末年（1908）、豪紳郭書池見經營夏布有利可圖、建立夏布公司局、獨家壟斷夏布收購、再轉賣給京西幫。收購中壓級壓價、隨意將產品打為等外拒收、使生產者無法出售。民怨沸騰、具有反抗精神的隆昌夏布工人二十三人、頭一個趕場天在仰山廟秘密集會、歃血盟誓、第二個趕場天舉行暴動、將公司局收購人包洪順打死、工人中亦死一婦女。公司局勾結巡檢四處捉拿凶手無着、扭住夏布機織行幫不放。行幫受威脅而屈服、向機織戶派款、請了兩位窮人去頂罪坐牢（辛亥革命獲釋）。事後、公司局又停止收購、其他商人懼于郭書池的勢力、也不敢插手收購、夏布和麻紗市場癱瘓。靠此業維生的廣大勞動人民生活受到嚴重影響、到縣衙示威請願、人如潮涌、呼聲震天。知縣魏幼瑩鑒于民憤、決心恢復夏布自由買売、勒令公司局撤銷。郭書池仗勢、拒不從命。知縣震怒、親赴公司局、卸下烏紗帽、表示寧願棄官、也要為民作主、親自動手、強行撤除了公司局高懸的招牌、招牌垮下來幾乎打中他的頭。群衆稱贊、將其烏紗帽簪花挂紅送還、并送給萬民傘、〔有廣大人民簽名的傘。據說那時、得過萬民傘的官、若犯死罪、亦可免斬〕<sup>111</sup>。〔 〕内は原注。

とあって、夏布貿易の利益に目をつけた①9祖楷は、己れの威望をかさにきて、夏布の買い付けと、外地の商人への

卸賣りの独占をはかって「夏布公司局」を設立、利益を独占しようとしたが、不当な買いたたきが民怨を招き、暴動を惹起、夏布公司局の設立には当然関与していた筈の知県魏幼瑩も、職を賭する覚悟で、公司局の取り消しに動かざるをえなかったことを伝えている。<sup>112</sup> ①9祖楷の夏布賣買独占の企ては、光緒末に突然着想されたものではなく、おそらく夏布生産・夏布貿易と郭氏一族が深い関わりを持っていて、そのことが一九世紀以降の郭氏一族の目を見はるような急激な興隆の有力な基盤をなしていた、という事情が歴史的背景としてあったのではないか、と思われる。なお、隆昌夏布についてふれた記述には、陝西・山西・河南・北京等所謂京西幫商人の買いたたきにあつて、隆昌の生産者・商人の手中に入る利益は極めて小さかったことが力説されており、<sup>113</sup> ①9祖楷には、夏布公司局を設立、買付けを排他的に独占することによって、京西幫の買いたたきに抵抗、隆昌側に有利に事を運ぼうとする意図もあつたのではなからうか。

①9祖楷の長子②0成炆（字蔚華、1876—1918）は、廩生で堂兄弟の②0成爽（前出、鳴泰祖支其著祖系）とともに上海に遊学、その後、日本に留学、明治大学在学中に同盟会に参加したといわれ、一九〇六年には雷鉄崖らとともに革命派の雑誌『四川』の母体となつた『鵲声』を創刊、帰国後は一九〇七年、曾省齋・余英らと叙府・隆昌起義を企図したが失敗し、知恥中学・叙屬中学の教員に身をやつしている。辛亥革命後、衆議院議員になつてゐるが、護法北伐にあつては、この長兄②0成炆の指示の下、六弟②0成師（銘燕）は護法軍混成旅長（四川陸軍第二混成旅長）、八弟②0成軍（師三）は混成旅營長、族侄國華（②1士藿、可忠祖支天石祖系①7人鑑の孫）・述言（②1士坊、同じく①7人鑑の孫）は混成旅團長として、それぞれ田租数十石、或いは二・三百石の田業を処分、軍資金をつくり、護法戦争に参加したとされ、②0成炆自身は、国民革命軍の軍火の調達にあたり、一九一八年、四二才にして、武漢で病死したといふ。<sup>114</sup> このような活動をする一方、他方で②0成炆は、雲頂寨の寨首として、従来田租地八百石でまかなわれていた寨務局のほかに、田租地六百石を醸出して平糶局をつくり濟貧の經費にあてるとともに、四川副

都督張培爵から「潰軍・悪霸與土匪」の「生殺權限」の批准をうけ、寨務局に公堂を併設し、「可以審問、可以關（監禁）・殺」という生殺与奪の権限を握って秩序の維持にあたっている。当時、郭氏の税糧の徴収にあたっては、先ず官が郭氏を拜訪、「協商」の上ですすめられることになっていた。知県が派遣した収糧吏は雲頂郷にとどまり、雲頂寨には立ち入らないのがふつうであった。収糧吏が二度にわたって管事に督促することがあり、管事が寨に上り報告に及ぶと、<sup>⑳</sup>成爨は激怒して、ただちに収糧吏を呼びつけ面罵、横っ面を張りとはし（「打耳光」）、時の知県滕仁齋（一九一六年前後在任）をして、「他們是天飛人、哪能属于隆昌啊、那是『雲頂國』、我們管不了的、」と嘆かせたといわれ、<sup>⑮</sup>隆昌知県の管轄の及ばぬ、一個独立の国家「雲頂國」の国主の如くに振るまっている。<sup>㉑</sup>成爨の長子<sup>㉒</sup>士元（字堅白）は、一八九五年の出生で、一九一五年勤工儉学運動に参加、フランスに留学すること八年、パリ大学を卒業して、理学碩士の資格を取得し、一九二三年に帰国、上海同濟大学・安徽大学・武漢大学・重慶大学等の数理系教授を歴任、抗日戦争中は、可忠祖支<sup>⑮</sup>元龍の後裔の手で創設された郭氏私立の興国中学校長を兼任、後進の指導に当たっている。一九五八年、西南師範学院教授在職中に六三才で病歿したが、抗日戦争の悪条件の下でもたゆむことなく教育に専念しており、歿後、フランス留学中の同学の誼みで、周恩来が早い死を悼み挽詞をささげたとのことである。<sup>⑮</sup>成爨の第四子<sup>㉓</sup>士國（字少華、号彦）は、黄埔軍官学校第六期の卒業生で、フランスに留学、法国戦車専門学校を卒業して、陸軍装甲兵第二団少將団長・軍政部軍務署機械化兵司司長を経て、民国『族譜』纂修時には装甲兵学校装甲兵汽車督練処少將処長であった。前掲『史料』によれば、国民党政府軍政部装甲兵司令となっており、<sup>㉔</sup>士國一家は台湾に在住とのことである。<sup>⑰</sup>『史料』によると、装甲兵团団長の時、<sup>㉕</sup>士國は雲頂に帰省したが、歓迎宴の席上、叔父某が、三千元の借與をもとめた。<sup>㉖</sup>士國は軍の高官とはいえ、人柄は清廉の正派で、俸給は一家八口を支えるのがやっとであり、妻女もみな「平価布」（「當時公家分配的一種劣布」）を着用しているという有様であった。<sup>㉗</sup>士國は用立てる金子のあてもなく、無下にことわることも出来ず、困惑しはてていると、



やつと事情を察した叔父は、②土國の腰のフランス製ピストルに目をつけ、「金がないのなら、無理をすることはない。そのピストルをよこさないか」ともちかけ、②土國は一瞬絶句したが、呻吟の末、恭しく両手でピストルをささげて叔父に献上せざるをえなかった。②土國からピストルを受け取ると叔父は、傍にいた②土瑩(字佐傳、後述)に三千元で買い取るよう押しつけた。このピストルは、土地改革の時に区中隊に差し出されたが、到底三千元に値しないものであったという。<sup>118</sup>この話は、輩高年老の尊長に対して、晩輩は恭謹聴命せざるを得なかった当時の郭氏一族の宗法関係を伝えている。

①9祖楷の次子②0成燠については、『族譜』に、庠生で曾て洪雅県知事をつとめたことが記されている。吳蔭秋の「辛亥隆昌反正前後散記」によると、②0成燠は、当時、国民党と対立関係にあった共和党の隆昌における旗頭のひとりで、袁世凱の配下胡景伊(一九一三年六月、四川總督)の指揮を受けていた由である。<sup>119</sup>それが事実であったとすると、彼は、長兄②0成炆とは、政治的には対立関係におかれていたことになる。

①9祖楷の第五子、即ち②0成炆の五弟②0成炆は知恥中学を卒業、運輸処長・銅梁安居分知事・第七師軍需官・簡陽典獄長・成都権税官を歴任しており、継室の饒氏は省立師範の卒業生である。その長子②1士傑(母范氏)は、一九〇六年の生れで、前出の堂兄②1士元(堅白)に随つて安徽で勉学、一九二四年に中国共産党入党、安慶地委書記・湖北省委員・鄂東北東南辺区特委書記を歴任していたが、黄埔軍校に入校する任務を帯びて上海に赴く途次、漢口に逗留して党務にたずさわっていた。当時、武漢大学教授であった②1士元は、堂弟②1士傑の身に危険が迫っていることを知り、即刻、漢口を離れることを勧告、フランス留学の費用を調達することを申し出たが、②1士傑は、単線連絡をとっていた上級・下級への緊急連絡、書類処分の必要を理由に固辞して部署を離れず、逮捕・処刑された。一九二七年、享年二十一才。<sup>120</sup>『郭氏族譜』には、「士傑 成炆長子 早卒」の六字が記されているのみである。

①9祖楷の第七子②0成營(字念周)は、「成都高等法政」を卒業後、大寧塩場知事になっている。張隱秋の「裕徳煤

礦記実」によると、⑳成營は、分與された家産を賣却して資金をつくり、天成廠・火燒廠・中碼門・卑灣・永遠廠等の炭鉞開發に没頭した。彼の最良の炭鉞大竹林は、全財産を投入して採掘を始めたものの、九年を経てなお炭脈にあたらず、破産の危機に直面した。止むなく、最後に残った妻女の銀挖耳（耳かき）を手放して酒肉を用意し、鉞夫達を集めて別れの宴をはった所、感動した鉞夫達が今一度坑内に入り採掘することを申し出、翌朝六時に入坑十時に豊かな炭脈にあたったので、土地の人々は「挖耳廠」と呼んでいるという。この炭鉞は、隣県榮昌の「燒酒房的舵把子余順天、同他叔父江防司令余際堂」に鉞区争いの言いがかりをつけられ、「裕德煤礦大管事【即經理】郭銘源（⑳成營の六兄成師、字銘燕か）が成都鉞区專管処に赴き、千元を費して余姓の詐騙を査証し、更に三千元を訴訟の費用にあて、更に八百円で砵区図の専門家呂炳炎を招いて「裕德煤礦区全図」を作成して、調停にこぎつけ、やっと事態をのりきった由である。当時、郭氏一族の人々は仏教に傾倒しており、殊の外⑳成營は信心深く、所謂活仏の覺華道人劉子充を招き、門徒・信男信女を集め仏堂で盛大に繞仏の勸行を行っていた所、軍閥劉湘の团长劉麻子が部下を派遣し、「共産黨聚衆謀反的首要分子郭念周（⑳成營）」と言いがかりをつけて、首に鉄鎖をつけ連行しようとした。この時も、經理郭銘源が八百元を差し出して、⑳成營を乗せた轎の轎竿に鉄鎖を巻きつけることで鉄鎖連行の形式をととのえ、八方手だてをつくし、劉麻子に軍費五万金を献納、嫌疑不充分（「事出有因、查無實據」として釈放にこぎつけたものの、⑳成營は面子を失い、程なく病死したという。<sup>121</sup>甥⑳士傑が、一九二七年、共産黨員として処刑されていることが、この事件に影響していることも考えられる。「史料」によれば、炭鉞開發に成功した⑳成營は、二万元を投資して花紗正頭を扱う「裕永川公司」を経営、漢口・南京・上海・天津等各地の商埠に「裕永川分公司」を設けており、また鍾駿臣・陶碩辛・陳能芬（隆昌県参議會議長、一九四五年当時五二才）ら民国期隆昌の有力者とともに各種工商業を共同経営するなど、隆昌工商界の巨頭と目された時期もあったようである。彼は親友を支援し、「清貧勤儉」の学生をよく資助する、当時の資産家には珍しい人物であったとされている。<sup>122</sup>

成營の独子②士瑩(字佐僖、1920—1982)は、父から炭砒の経営を承け継いだほか、郭氏一族の錢莊「貞利錢莊」(董事長②士洲、後出)・「福利永公司」(董事長②士洲)や「惠昌錢莊」(董事長陶碩辛)、製塩業の「隆昌聖灯公司」に投資し、建華公司・永信字号を自ら経営している。彼は、敦厚忠誠、虚飾・謊言のない人柄で、三五反運動中の審査も劣迹なく通過、一九五六年の公私合営後は、白水灘煤砒の「私方幹部」として経営に加わり、一九八二年四月、六二才で永眠した。<sup>123</sup>②士瑩の子惟力(②紹沛、字師竹の別名であろうか)は、一九八八年現在、白水灘煤砒に勤務している由である。<sup>124</sup>

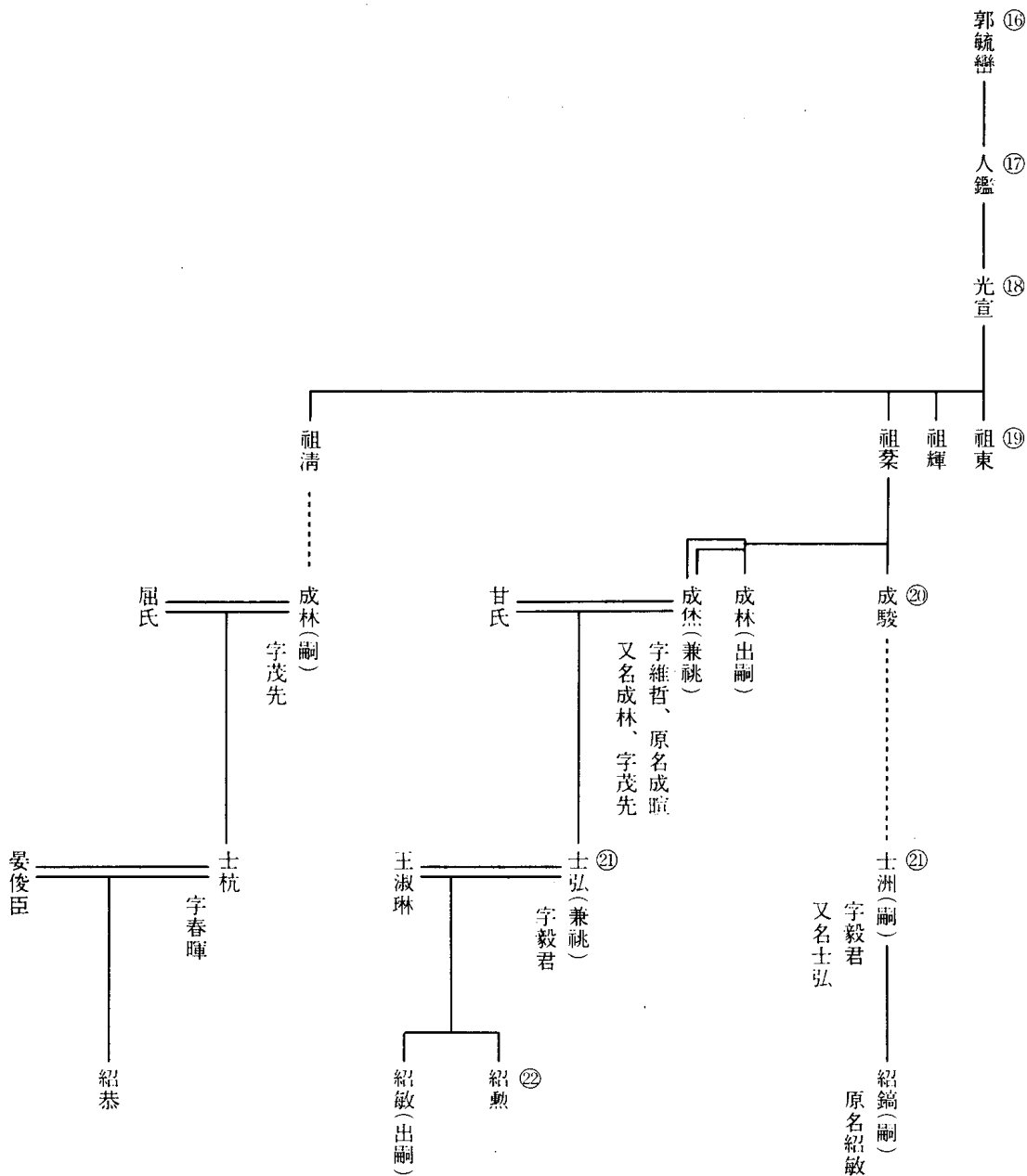
⑮元龍の後裔は、人材が豊富で枚挙に遑がないのであるが、以上のほかにも、たとえば、⑰祖枚(⑰人鏞の第五子⑱光翰の次子)の長子⑳成燧は、前述の中国公学を卒業、護国軍参謀をつとめた後、忠県中学教員・墨溪高小校長・區(国民)党部書記を歴任している。⑲祖枚の次子⑳成燧(字式如)は藍翎守備で、清末、同盟会に加盟しており、保路運動には基層の組織化に尽力し、辛亥革命後は、護国軍総司令部秘書長・総参議等をつとめていたが、一九一六年秋、馮固臣によって殺害され、やがて馮固臣も同志によって殺害された、と『族譜』に記されている。成燧の次女㉑蒞書は、南京国立蚕桑校専科を卒業、「改良農場新運會等指導員、推廣主任」と記されている。㉒成燧の長子㉓士垓は、四川陸軍講武学堂・陸軍大学参謀班を卒業。『族譜』編纂時には、歩兵上校として国防戦史編纂委員をつとめている。夫人の陳氏は「省女二師」を卒業した小学教員経験者である。次子㉔士塹は重慶大学卒、夫人の易代素は「南京蚕専」の卒業生である。⑲祖枚の第三子⑳成焜(中書銜)の子㉕士壘(号仲篋)は中央陸軍軍官校・陸大参謀訓練班卒業後、化学兵団上尉連長・化学迫撃砲大隊長・五十四軍三十六師工兵營長を歴任、国民政府の工兵少校に任命されている。抗日戦後、郭仲篋は、後述する郭氏の興国中学で、班主任をしており、比較的進歩的な人物であったという。<sup>125</sup>張隱秋の「解放前夕雲頂寨與潰兵換槍片断」によれば、一九四九年冬、国共内戦下、国民党敗残兵の一団が雲頂郷を通過した際、郭氏一族は安全のために敗残兵達に帰郷の旅費を送り、武器・弾薬を買

い取っているが、後日、郭仲篋がこの武器・弾薬を隆昌県城の解放軍に供出、郭仲篋は人民政府で活動することになった、とされている。<sup>126</sup> 隆昌の土地改革・土匪討伐関係の史料には、公安局偵緝股長郭仲篋の名が散見するが、同一人物であろう。なお、敗残兵通過時の雲頂郷郷長は、<sup>127</sup> ②紹田（前出①7人豫の子孫、承認祖支其義祖系）である。

①6毓巒の次子①7人鑑の玄孫②1士垣（字均延、1891—？、曾祖父は增生①8光宣、祖父は候補同知・加知府銜①9祖東、父は附貢・議叙同知②0成崐）は、一九〇七年に成都叙属中学、一九一一年に四川高等学堂文科第一期を卒業。四川财政厅総務科主任科員・奉節県磁務局長・石柱県徵収局長・中国国民党四川隆昌県登記委員・渝簡公路隆昌県馬路局長を歴任。県馬路局長として、渝簡公路（後、成渝公路と改名）の隆昌段を一九二七年起工、三一年に開通させており、一九四五年には、隆昌県参議会第一屆議員に選出されている。<sup>128</sup> ①7人鎬（①6毓巒の長子・①6毓岫の嗣子）の玄孫②1士晟（字彝、1893—1986、曾祖父は從九品①8光本、祖父は庠生①9祖垣、父は庠生・湖北試用巡檢②0成煒）は、一九〇八年四川鐵路学堂入学、在学中に保路運動に参加、一九一二年に同校を卒えて、一九一七年唐山路鉱学堂土木本科を卒業した交通大学工学士で、黔桂鐵路副総工程師・川陝公路副局長・交通部専門委員等を歴任している。中華人民共和国では、西南鐵路工程局高級工程師・西南設計分局成崑勘測隊高級工程師兼勘測隊長を歴任、成渝線・宝成線の建設に尽力して、西南地区労働模範・全国鐵路一等労働模範に選ばれ、一九八六年九三才で北京で病死、八宝山革命公墓に葬られており、『四川近現代人物伝』第六輯にも伝記を載せられている。<sup>129</sup> 『隆昌雲頂寨史料』の編後記に、「蓬溪縣政協副主席・隆昌人郭的威同志逐字逐句、増刪損益建議甚多、」と、『史料』の補正に貢献したことを記されている蓬溪県政協副主席郭的威も、『郭氏族譜』の可忠祖支天石祖系第二十三世に「宗黄 紹暄長子 字帝威・隆昌興國中學畢業」と記された②3宗黄（字帝威。①7人鑑・增生①8光宣・布政司理問①9祖輝・同知銜②0成傑・②1士綸。父②2紹暄は成公高中卒、秀毓小学校長・雲頂郷中心校長・大足税捐処出納主任を歴任）と同一人物と推測される。<sup>130</sup>

清末民国期、郭氏一族の中で資産家の多かった可忠祖支は、家産の承継も関わって、家族関係に複雑な事例が見うけられる。<sup>(18)</sup>光宣(17)人鑑の独子)の第三子<sup>(19)</sup>祖棻には二子<sup>(20)</sup>成駿・<sup>(20)</sup>成林があつたが、第四子<sup>(19)</sup>祖清には後嗣がなかったため、<sup>(19)</sup>祖棻の次子<sup>(20)</sup>成林(字は茂先)が出継した。所が<sup>(19)</sup>祖棻の長子<sup>(20)</sup>成駿は後嗣を儲けないまま病歿した。父<sup>(19)</sup>祖棻は他の房より嗣子を迎えるのを避け、<sup>(20)</sup>成林を<sup>(20)</sup>成煊(字維哲、一名成然)名義で本房(祖棻房)の兼嗣とした。<sup>(20)</sup>成林は、叔父<sup>(19)</sup>祖清の嗣子としては、夫人屈氏との間に独子<sup>(21)</sup>士杭(字春暉)を儲け、父<sup>(19)</sup>祖棻の兼祧子<sup>(20)</sup>成煊(成休)としては、夫人甘氏との間に独子<sup>(21)</sup>士弘(字毅君)を儲けた。この<sup>(21)</sup>士弘は、夫人王淑林を娶っているが、<sup>(21)</sup>士洲(字毅君)名義で伯父<sup>(20)</sup>成駿の嗣子となり、<sup>(21)</sup>士弘としては父<sup>(20)</sup>成煊の兼祧子となっている。夫人王淑林との間に儲けた二子<sup>(22)</sup>紹勳・<sup>(22)</sup>紹鎬(原名紹敏)のうち、<sup>(22)</sup>紹勳が<sup>(21)</sup>士弘(成煊房)を嗣ぎ、<sup>(22)</sup>紹鎬が<sup>(21)</sup>士洲(成駿房)を嗣いで、やつとこの複雑な家族関係が尋常に復しているが、『史料』に「郭茂先是當時隆昌首富、共有租五千多石、」とされているように、莫大な家産の承継が、ことを複雑にさせたのであろう。<sup>(13)</sup>(次の略図第VIII図参照)なお、兼祧子の場合、たとえば<sup>(20)</sup>成林は、『族譜』の世譜第二十世に、「成然・祖棻次子 字維哲 原名成煊、又名成林、字茂先、……中略……、有子士弘」、「成林 祖清嗣子、字茂先」と、成然・成林ふたりの名義で重複して項目をたてられており、その上、つぎの第二十一世では、「士弘 成煊兼祧子」、即<sup>(21)</sup>士弘の父は成煊(成休ではなく)と原名が記されており、族人の血縁関係や族人の人数を正確に把握することは、極めて困難である。<sup>(20)</sup>成然(成煊)の女<sup>(21)</sup>士端は「華大牙科」に進学している。<sup>(21)</sup>士弘(毅君)は、郭氏の資金で運営されていた福利永公司等の援助を吝まなかったようである。<sup>(13)</sup>これと対蹠的に、弟<sup>(21)</sup>士杭(春暉)は、幼時、聰明伶俐で資質は兄<sup>(21)</sup>士弘より遙かにすぐれていたが、二千余石の家産の継承人であるが故に、家郷を捨てて巢立つことをおそれた周囲によって十二才でアヘン吸飲の習慣を身につけさせられ、その後、「狂嫖濫賭」の日を送り、一九五〇年の土地改革の時に

第八圖 郭祖棻・祖清家族關係略圖



は、土匪擾乱の頭目、大匪首として鎮圧（処分）されている。<sup>133</sup>

次の⑳土坤の場合も、前例㉑成林の場合と同様に家族関係が複雑である。⑰人鏞の天逝した次子⑱光渭（庠生）の独子⑲祖森（国子監典籍）の第六子㉒成燼（同知銜）には、二子㉓土坤（字直均）・㉔土燉があった。長子㉕土坤は、後嗣に恵まれなかった叔父㉖成煙（⑲祖森第七子）の兼祧子となり、父㉗成燼の子としては張氏を娶り（本房㉘成燼を嗣ぐ筈の弟㉙土燉が天逝したのであろう）、叔父㉚成煙の兼祧子としては廖氏を娶っているが、この両房は住房・家計を別にしており、張氏と廖氏は対面の折には相嫁として（「以妯娌相稱」）つきあった、とされている。<sup>134</sup>この㉓土坤の場合は、名・字こそ変えてはいないものの、『族譜』には、やはり成燼房・成煙房の承継人として二回、名を列ねている。いわば家にしぼりつけておくために、十一・二才でアヘンを吸飲させる家庭があったことを『史料』は記し、その事例として㉓土杭らとならべてこの㉓土坤の名もあげている。以上みてきたように、可忠祖支は十九世紀中葉以降に急激に殖産し、当地方の押しも押されてもせぬ望族の主力をなしたのであるが、前述承義祖支が隆昌地方の行政・財界で活躍しているのに較べて、活躍の舞台が中央各界にもひろがっているように思われる。以上のように、隆昌郭氏一族の主要な支派を検討してみると、明初以来、明末清初の動乱の危機をのりこえて、隆昌の郭氏一族が連綿として繁栄をつづけてきたこと、郭氏一族の主要な支派を逐一検討すると、明末清初よりは、むしろ一九世紀の間に族内有力支派の交代がみられること、しかも、有力祖支の中でも特定の祖系に有力者が偏る傾向を強め、この時期、隆昌の望族郭氏一族の内部でも階層分化が顕著に進行していたと考えられること、この時期興隆の波に乗った支房は、以後、少なくとも二〇世紀半ばまで、ほぼ繁栄をつづけていることなどをみてとることができる。これは、一九四七年に編纂された『郭氏族譜』の族人数及び伝記登載者数の推移の上にも現れている。『族譜』の世譜の記述を手がかりとして、ほぼ明・清の交と目される第十一世以降について、第十世を基準とした各祖支支派ごとに、族人（男子）数、及び譜例に「學歷及経歴」と称されている科挙身分・學歷、職銜をもった族人（男子）数

を数えて表示したのが、つぎの第I表である。<sup>135)</sup>

忽卒の間の作業である上、前述のように兼祧子の場合、同一人物が重複して項目をたてられているが、これにいちいち検討を加えて人数の正確を期する余裕がなかったため、そのまま重複して数えていること、天逝者の場合に、項目をたてている場合とたてていない場合との区別の基準が明瞭でないこと等の事情もあって、族人数は不正確なものである。学歴・経歴についても、進士・举人から監生まで、「大学卒業」から「初中肄業」まで、また道台などから吏員にいたるまで、いずれも一律にそれぞれを一名と数えたもので、粗雑な数字である。『族譜』には、前述のとおり、族人の生歿年についての記載が欠如しており、各支派各世代の年代の推定は困難なのであるが、明代以来の運暄祖支・懋相・懋宏祖支に代って、ほぼ一九世紀中葉以降と目される第十七・十八・十九世の頃より、可忠祖支・承義祖支・鳴泰祖支等の支派が興隆していること、各祖支支派（⑩を基準）の第十四世を基準にした各祖支の祖系支房数（九八支房）が、第十六・十七世から第十九・二十世の間に半減（四六支房）、『族譜』に「無後」と記された支房数が激増しており、郭氏一族内での階層分化の進行・激化を物語っていることなど、本稿で述べてきたおよその趨勢は、これらの数字の推移からもよみとることができるであろう。

同じく『族譜』に伝記をたてられた族人（男・女）の祖支・祖系を検討しても、ほぼ同様の推移を確認できるのであるが、煩をさけるために、本文では概略の表示（第II表）にとどめたい。<sup>136)</sup>

隆昌郭氏は、多数の科挙及第者を輩出していることから充分に予想されることであるが、子弟の教育に極めて熱心であった。清代、郭氏一族のために墨溪書院があったが、有力支派は蘆田鋪（毓巒房所在地）に名経耘堂、翰林屋基（毓岫房所在地）に書園書院、楊家湾（人豫房所在地）に鳳池書院を運営している。なかでも鳳池書院は、前述した承義祖支其義祖系⑰人豫の長子⑱光鑑（歳貢・候選訓導）が、道光・咸豊年間に、収租二千余石の一部を割いて創設したもので、上房に老師の居間・寢室、寄宿室等、下庁に自習室・書房・厨房等を備え、林に囲まれ、眺望にも恵まれ



第 I 表

隆昌郭氏第十世祖支別族人数 (下段、族人男性数；上段「学歴及経歴」記載男性数；第一四世以降の○内数字は第 14 世を基準にした⑭祖系支房数)

支派名 輩行	可忠	承義	宗堯	時亮	鳴岐	鳴泰	世宏	時亨	運暄	懋宏	懋相	全族	備考
11	$\frac{2}{3}$	$\frac{0}{1}$	(失名1)	$\frac{3}{4}$	$\frac{0}{1}$	$\frac{0}{1}$	$\frac{1}{1}$	$\frac{1}{1}$	$\frac{2}{2}$	$\frac{1}{1}$	$\frac{1}{1}$	$\frac{11}{19}$	他に、懋祖房尚伯祖支1名、懋祖房口口祖支1名
12	$\frac{1}{2}$	$\frac{0}{1}$	$\frac{0}{1}$	$\frac{0}{5}$	$\frac{0}{1}$	$\frac{0}{1}$	$\frac{2}{2}$	$\frac{3}{3}$	$\frac{2}{3}$	$\frac{2}{2}$	$\frac{1}{2}$	$\frac{11}{23}$	懋祖房口口祖支1名⑭日化(生員、「明末入籍湖廣麻城県未歸」)
13	$\frac{1}{3}$	$\frac{1}{4}$	$\frac{0}{3}$	$\frac{0}{3}$	$\frac{0}{3}$	$\frac{0}{5}$	$\frac{6}{9}$	$\frac{0}{8}$	$\frac{2}{2}$	$\frac{5}{6}$	$\frac{3}{3}$	$\frac{18}{49}$	
14	⑦ $\frac{1}{7}$	③ $\frac{1}{3}$	① $\frac{0}{1}$	② $\frac{1}{2}$	⑦ $\frac{0}{7}$	⑤ $\frac{1}{5}$	⑬ $\frac{11}{23}$	⑬ $\frac{4}{23}$	④ $\frac{2}{4}$	⑩ $\frac{8}{16}$	⑦ $\frac{5}{7}$	⑧⑧ $\frac{34}{98}$	
15	⑥ $\frac{2}{28}$	③ $\frac{6}{10}$	① $\frac{0}{4}$		⑤ $\frac{1}{14}$	⑤ $\frac{3}{16}$	⑯ $\frac{14}{45}$	⑯ $\frac{2}{42}$	④ $\frac{4}{11}$	⑩ $\frac{5}{42}$	⑦ $\frac{10}{20}$	⑧③ $\frac{47}{232}$	
16 統	⑤ $\frac{5}{44}$	③ $\frac{2}{22}$	① $\frac{0}{2}$		④ $\frac{0}{23}$	⑤ $\frac{0}{38}$	⑯ $\frac{11}{79}$	⑯ $\frac{5}{87}$	④ $\frac{1}{12}$	⑮ $\frac{3}{82}$	⑦ $\frac{5}{39}$	⑦⑧ $\frac{32}{428}$	
17 人	⑤ $\frac{6}{84}$	③ $\frac{10}{60}$	① $\frac{0}{5}$		④ $\frac{0}{35}$	⑤ $\frac{6}{71}$	⑬ $\frac{15}{118}$	⑮ $\frac{5}{132}$	④ $\frac{1}{21}$	⑭ $\frac{6}{143}$	⑥ $\frac{7}{49}$	⑦⑩ $\frac{56}{718}$	
18 光	⑤ $\frac{13}{116}$	③ $\frac{13}{90}$	① $\frac{0}{4}$		② $\frac{0}{28}$	⑤ $\frac{4}{109}$	⑪ $\frac{10}{131}$	⑭ $\frac{1}{139}$	④ $\frac{1}{23}$	⑪ $\frac{14}{166}$	⑤ $\frac{3}{67}$	⑥① $\frac{59}{873}$	承義祖支其智・其嚴祖系世譜に脱落・重複各半葉あり
19 祖	④ $\frac{33}{121}$	③ $\frac{28}{128}$			② $\frac{0}{35}$	⑤ $\frac{7}{132}$	⑧ $\frac{14}{148}$	⑬ $\frac{0}{197}$	④ $\frac{1}{15}$	⑨ $\frac{15}{132}$	⑤ $\frac{2}{57}$	⑤③ $\frac{100}{965}$	
20 成	④ $\frac{53}{174}$	② $\frac{30}{174}$			② $\frac{1}{46}$	④ $\frac{8}{145}$	⑧ $\frac{25}{159}$	⑩ $\frac{2}{203}$	④ $\frac{2}{15}$	⑧ $\frac{7}{90}$	⑤ $\frac{6}{64}$	④⑦ $\frac{134}{1070}$	
21 士	④ $\frac{84}{259}$	② $\frac{14}{221}$			① $\frac{0}{10}$	③ $\frac{6}{155}$	⑦ $\frac{7}{107}$	⑥ $\frac{2}{104}$	① $\frac{0}{4}$	⑤ $\frac{4}{35}$	⑤ $\frac{1}{64}$	④④ $\frac{118}{959}$	
22 紹	③ $\frac{49}{221}$	② $\frac{52}{227}$				③ $\frac{0}{46}$	③ $\frac{0}{16}$	④ $\frac{0}{15}$		② $\frac{0}{5}$	③ $\frac{1}{16}$	②⑨ $\frac{102}{546}$	
23 宗	③ $\frac{2}{29}$	① $\frac{18}{131}$					① $\frac{0}{2}$				① $\frac{0}{1}$	⑥ $\frac{20}{163}$	
24 懷		① $\frac{1}{16}$										① $\frac{1}{16}$	
	③	②			①	③	⑧	⑬	④	⑦	⑤	④⑥	民国「族譜」纂修時(1947)の現存⑭祖系支房数

支派名 輩行	可忠	(錫麟 天石)	承義	(其義)	鳴泰	(其著)	世宏	其任
16 統	⑤ $\frac{5}{44}$	( $\frac{4}{5}$ )	③ $\frac{2}{22}$	( $\frac{2}{4}$ )	⑤ $\frac{0}{38}$	( $\frac{0}{7}$ )	⑯ $\frac{11}{79}$	( $\frac{2}{4}$ )
17 人	⑤ $\frac{6}{84}$	( $\frac{6}{7}$ )	③ $\frac{10}{60}$	( $\frac{8}{9}$ )	⑤ $\frac{6}{71}$	( $\frac{6}{14}$ )	⑬ $\frac{15}{118}$	( $\frac{6}{7}$ )
18 光	⑤ $\frac{13}{116}$	( $\frac{12}{20}$ )	③ $\frac{13}{90}$	( $\frac{12}{23}$ )	⑤ $\frac{4}{109}$	( $\frac{4}{24}$ )	⑪ $\frac{10}{131}$	( $\frac{9}{19}$ )
19 祖	④ $\frac{33}{121}$	( $\frac{31}{52}$ )	③ $\frac{28}{128}$	( $\frac{28}{63}$ )	⑤ $\frac{7}{132}$	( $\frac{7}{25}$ )	⑧ $\frac{14}{148}$	( $\frac{12}{43}$ )
20 成	④ $\frac{53}{174}$	( $\frac{51}{109}$ )	② $\frac{30}{174}$	( $\frac{26}{116}$ )	④ $\frac{8}{145}$	( $\frac{8}{19}$ )	⑧ $\frac{25}{159}$	( $\frac{23}{62}$ )
21 士	④ $\frac{84}{259}$	( $\frac{80}{176}$ )	② $\frac{14}{221}$	( $\frac{14}{175}$ )	③ $\frac{6}{155}$	( $\frac{6}{12}$ )	⑦ $\frac{7}{107}$	( $\frac{5}{43}$ )

第II表  
『族譜』伝記登載者支派別人数(男・女)

支派名 (輩行)	男		女	
	⑦～⑮	⑯～⑳	⑦～⑮	⑯～⑳
可忠	4	19		11
承義	1	4	1	8
鳴泰	1	7		6
世宏	3	9	1	6
運暄	5		7	
懋宏	3	1	3	
懋相	7	3	5	2
時亨	2		1	
時亮	1			
計	27	43	18	33

た閑静な書院で、明代に建立されたという正覚寺・古中峰寺とならぶ雲頂の名勝古迹のひとつにあげられている。同書院は、郭氏と姻戚関係で結ばれ、隆昌の名儒として聞こえの高かった范氏の父子兄弟范泰衡(挙人・1834、万県訓導)・その弟泰亨(拔貢・1837、刑部員外郎)・泰衡の子運鵬(進士・1856、翰林院庶吉士、戸部主事・軍機処行走)を主講に迎えている。同書院の出身者として『史料』は、第十九世の⑬祖張(廩貢・候選訓導)・⑭祖程(監生)・⑮祖元(附貢・署威遠県訓導)・⑯祖慶(庠生)・⑰祖璵(貴州鎮寧州知州)・第二十世の⑱成家(監生)・⑳成驍(貴州試用巡檢)・㉑成紳(翰林院待詔)ら八人をあげているが、いずれも承義祖支其義祖系の族人である。<sup>17)</sup> 民国期に、墨溪書院に由来するのであろう、郭氏私立の墨溪小学校(前述、⑱光泗の創設した小学校の後身か)が開学していたが、一九三六年、雲頂寨内に移転して郭氏私立秀毓

小学校と改名。抗日戦争中、各郷に中心小学がおかれると、秀毓小学校は自発的に中心小学に合併した。

当時、興国祠の祠産を管理していた⑳士瑩(宇佐僖、前出八五頁)は、興国祠(⑮元龍房、可忠祖支)所属の族人とばかり、興国祠産と解消した秀毓小学校の経費とによって、一九四三年、郭氏私立の興国中学を創立、父㉑成營の念仏堂を校舎にあて、堂兄の重慶大学数理系教授㉒士元(前出八二頁)を校長に迎えている。興国中学の校名の由来は、可忠祖支中興の祖⑮元龍がかつて湖北興国州吏目であったことからその祠堂が興国祠と名づけられていることによるとともに、興国中学の校歌の一節に「復興我中華民族」と唱っているように、抗日戦争下、「振興民族、復興中華」の願

いをこめて名づけたものであった。<sup>138</sup> 興国中学の董事会は、張隱秋の「興国中学記実」によれば、十一人で構成され、興国祠の後代から選出されることになっており、郭仲華・孟瑜（以下、姓省略）・修文・重光・均延・植君・龍尊・毅君・春暉・羽高・佐僖・恒清・霞飛・敬堯らが選ばれているが、<sup>139</sup> 董事長には、前述のように「年高輩尊、教学多年」で衆望の厚い、世宏祖支其任祖系の<sup>18</sup>光適が、とくに興国祠後代以外から招かれている。興国中学の運営は、祠産収入の外に、雲頂場に合作社を設立して、錢莊・文房具店・糴米房を経営、また、重慶大学と兼任の校長郭士元を重慶に送迎するための校用車の、重慶隆昌間往復の切符を発売して収益をあげるなど、非常に潤沢で、興国祠後代は一律に授業料を免除されており、経済的才覚にとんだ興国祠後代の一面を如実に示している。初代校長<sup>21</sup>士元は、抗日戦後、西南師範学院の兼任教授に迎えられて退職したが、その後、<sup>22</sup>紹級（<sup>16</sup>毓岫房・<sup>17</sup>人鎬の玄孫、復旦大学工学士、交通部川陝公路局帮工程司・公路総局第五区局帮工程司歴任、夫人の范家榮は重慶大学商学院の卒業生で、「中央衛生実験院統計員、隆女中教員」を歴任。）・大学生の郭恒（？）、<sup>22</sup>紹康か、<sup>22</sup>紹康は<sup>16</sup>毓岫房・<sup>17</sup>人鎬の玄孫で、学名は康、四川大学学生）・<sup>22</sup>紹源（<sup>16</sup>毓巒房、<sup>17</sup>人鏞の玄孫、光華大学会計系卒、省建設庁四級会計員）が校長職をついだ。<sup>140</sup>

中華人民共和国設立後の一九五一年、興国中学は、私立桜峰中学・南華中学と合併して私立隆橋中学（現在の隆昌二中の前身）に発展的解消をとげている。なお、興国中学は、初代<sup>21</sup>士元校長の時代、動植物担当の余生清・史地担当の馬仲楠夫妻、英文担当の黄葉、校医郭成圩（前出、鳴泰祖支其著祖系）ら中国共産党地下黨員を教員に迎えている。その後も、県城から離れていることが幸いして、政界の影響を蒙ることなく穩歩前進することができたため、<sup>141</sup> 全体として教員は「才德并茂・思想進歩」であり、学生は淳朴で成績もすぐれ、「樹人興国、教育救国」の宗旨に沿う人材が多数培養され、軍政界・教育界・工商界・金融界・科技界の広範な分野に卒業生が活躍しているとのことである。<sup>142</sup>

## 四

『郭氏族譜』は、⑩運暄（挙人・1639）の手稿をもとに、その子⑪于蕃（進士・1697、運暄祖支）が抄本を作成して康熙五六年（1717）に「原序」<sup>143</sup>を、康熙六〇年（1721）に⑫克肇（歳貢、世宏祖支其任祖系）が「後序」を撰している。<sup>144</sup> ほぼ百年を経て、嘉慶一九年（1814）に、⑬書（挙人・1774、世宏祖支其侯祖系）と⑭溁（挙人・1807、懋相祖支其釗祖系）によって『族譜』が統修され、⑮書が「續修郭氏族譜序」を撰している。<sup>145</sup> この時、前述のように抄本から刻本に改められた。<sup>146</sup> ほぼ三十年を経て再度統修の議がおこり、道光二年（1842）、⑯毓龍（挙人・1821、世宏祖支其任祖系）と⑰人經（挙人・1821、鳴泰祖支其著祖系）が中心となって纂修、⑱毓龍によって「續修族譜序」が撰されている。<sup>147</sup> 同治一〇年（1871）には、⑰人鏞（廩貢、可忠祖支天石祖系）・⑱人緞（拔貢、世宏祖支其任祖系）・⑲人正（恩貢、世宏祖支其儒祖系）・⑳光澍（挙人・1864、鳴泰祖支其著祖系）の四人が「同參訂校正」、⑳人駢（監生、懋相祖支其釗祖系）・㉑祖恬（祖怡？、恩貢、鳴泰祖支其著祖系）の二人が「監理首事」にあたって、『族譜』を重修、㉒人正が代表して「重修族譜記」を記している。<sup>148</sup> 宣統二年（1910）にも修譜、㉓光燠（歳貢、世宏祖支其任祖系）・㉔光鉞（歳貢、世宏祖支其任祖系）・㉕祖堉（歳貢、可忠祖支錫麟祖系）・㉖祖怡（恩貢、鳴泰祖支其著祖系）・㉗祖極（廩貢、可忠祖支天石祖系）・鴻斌（名は不明。⑰人績、字敬三、官名鴻斌、世宏祖支其任祖系。前述五九頁と同一人物か）・㉘成煒（庠生、可忠祖支錫麟祖系）によって「統修譜叙」が記されている。<sup>149</sup> 前述のように、⑰人形（拔貢、懋宏祖支其端祖系）によって、誤謬を糾弾されているのは、この『族譜』である。民国期に入って同三六年（1947）、主修には、族内外で徳望の高い長老⑳光通（「隆昌県議員・参事員」、世宏祖支其任祖系）と㉙光濟（「瀘会文区澄仙完小校長」、世宏祖支其任祖系）二人を迎え、協修には、

前述の⑱祖樑（本郷明德学校校長、可忠祖支天石祖系）と⑲祖亮（福集郷養正学校校長、世宏祖支其任祖系）・⑳成燉（墨溪高小校長・区国民党部書記、可忠祖支天石祖系、前出）・㉑成煙（庠生、可忠祖支天石祖系）・㉒士垣（隆昌県第一屆參議員、可忠祖支天石祖系）・㉓士詢（本県參議員、承義祖支其義祖系）・㉔紹爵（隆昌初中卒、可忠祖支錫麟祖系）の七人があたり、監修には、㉕成譽（世宏祖支其仲祖系）と㉖紹涵（雲頂郷鎮民代表主席、承義祖支其義祖系）の二人、書録は、㉗祖璣（世宏祖支其任祖系）・㉘成頌（世宏祖支其倬祖系）・㉙成襄（興國中学卒、承義祖支其嚴祖系）・㉚紹誠（世宏祖支其仲祖系）ら四人が担当、財務主任には㉛士松（上海英文専門学校卒・県立中学教職員、可忠祖支錫麟祖系）がなり、収支員は㉜士芳（譜名士表、天府高中卒、四川省銀行總行組員、可忠祖支天石祖系）が担当するなど、任務を分担し、修譜職員一七名で構成され、㉝光通・㉞光濟が「統修族譜序」を共撰しているが、<sup>150</sup>事実上、㉟元龍の後代可忠祖支錫麟・天石祖系と世宏祖支其任祖系・承義祖支其義祖系らの有力者によって運営されていたようである。

さてこれまで縷縷述べてきた所にも明らかのように、郭氏一族には、アヘン中毒患者や土地改革時、匪首・悪霸地主として処分された人物もいるが、概して一族の有力者には進取的な氣風が濃厚に見られ、民国の『族譜』の譜例にも、

「一 本譜詳列女性學歷及経歴、以示平等之義、」

とあって、克明に郭氏の夫人・子女の學歷・経歴が記載されている。すでに主な各祖支については若干の紹介を試みており、ここでは逐一紹介することを省略し、「學歷・経歴」記載者を各支派・各世代毎に数え、表示（第Ⅲ表）するにとどめる。<sup>151</sup>

この第Ⅲ表にもみられるように、有力支派の女性には、進学・就職等社会的に進出、活躍している者が多い。郭氏は名門であっただけに、伝統の重圧もまた大きく、前述したような嗣子・兼祧子に嫁ぎ、いわば重婚の妻の境遇におかれた女性の立場に端的に示されているように、忍従の生涯を送り、一生を犠牲にした女性、「烈女」・「節婦」として表

## 第III表

郭氏一族女性(女, 夫人), 「学歴・経歴(職歴)」記載者数, ( ) 内の数字は族人に嫁いできた夫人の同記載者数

支派名	可忠		承義		鳴泰		世宏		時亨		運暄		懋宏		懋相	
	学歴	職歴	学歴	職歴	学歴	職歴	学歴	職歴	学歴	職歴	学歴	職歴	学歴	職歴	学歴	職歴
19							1 (1)	1 (1)					3	1	1	1
20	17 (6)	1 (1)			1 (2)	4 (2)	7	3			(1)				2	
21	38 (6)	3 (3)	(2)		3	1	4	1	1				1			
22	30 (10)	3 (3)	5 (10)	1 (2)											(1)	
23	1		5													
計	86 (22)	7 (7)	10 (12)	1 (2)	4 (2)	5 (2)	12 (1)	5 (1)	1		(1)		4	1	3 (1)	1
合計	108	14	22	3	6	7	13	6	1		1		4	1	4	1
一族總計 学歴 159 名, 職歴 32 名																

彰された女性も数多いのであるが、三従四徳を旨とした旧社会の下としては、郭氏深窓の女性の社会的進出は、予想を上廻る数であり、同時期の日本より進んでいたようにも思われる。

郭氏一族の場合、族人の輩行を示す輩字が定められたのは、嘉慶一九年(1814)のことで、この時、第十六世以降に適用されたのは、「毓人光祖、成士紹宗、懷仁思義、道大德鴻」の一六文字であった。<sup>(15)</sup> 輩字を定めた時期から

も、隆昌の郭氏が当時の押しも押されぬ望族としての体裁を整えたのは、一九世紀に入ってからのことであるとがうかがえるが、民国三六年（1947）には、更に、第二十二世以降に適用される輩字一六文字をつぎのように定めている。即ち、

「實行憲法、民心咸悦、安樂富強、永保華國」

という一六文字がこれである。<sup>153</sup>清末民国期、隆昌の郷紳郭氏の有力者達が一族の理想としてかかげた立場、進取的な側面・気風は、この一六文字に集約・象徴されているとおりであった。

（一九九一年一〇月一〇日擱筆）

注

1 所謂、東大路（巴東大路）は、民国に入ってから建設された成渝公路の基礎となった清代の幹線道路である。王立顯編『四川公路交通史』上冊、（四川人民出版社、一九八九年）三四頁・五四—六二頁

2 四川省政府民政廳調査によれば、七二七八五戸、三四七七九四人。内男一八二三九〇人・女一六五四〇四人（張肖梅『四川經濟參考資料』第二章 人口 B八頁）

3 鄭勵儉編著『四川新地誌』（正中書房、一九四七年）六頁、

4 同治元年（1862）刊、魏元燮等修・耿光祐纂『隆昌県志』（四十二卷・首一卷、以下『同治』県志』と略記）卷七 田賦

5 周詢『蜀海叢談』一 制度類上 各庁州県

6 前注3参照

7 廖新「隆昌解放初期的徵糧剿匪鬭爭」（中国人民政治協商會議四川省隆昌県委員会文史資料研究委員会編『隆昌文史資料選輯』第七輯、以下同選輯の引用の際は『選輯』第七輯のように『選輯』号数のみを略記する。一九八六年十二月）二六頁

8 神田正雄『四川省綜覽』（一九三六年）五八四—八五頁。

- 9 道光三年(1823)刊、張聘三修・耿履端纂『隆昌縣志』四一卷・首一卷
- 10 重慶中國銀行編『四川省之夏布』(一九三六年)二二一——二二頁
- 11 鐘輝武「隆昌夏布簡史」(『編輯』第一輯、一九八二年五月)三四頁
- 12 前掲『四川省之夏布』四七頁
- 13 前掲『四川省之夏布』九七——一〇〇頁
- 14 四川省政府建設廳調查(前掲『四川經濟參考資料』第二章 B一四頁)
- 15 光緒三二年(1906)修、胡用霖・曾昭潛編『隆昌縣鄉土志』(抄本)
- 16 前掲『四川省之夏布』一〇四——一一〇頁
- 17 前掲『四川經濟參考資料』第一八章 工業、R四四——四八頁
- 18 呂平登『四川農村經濟』(商務印書館、一九三六年)二八一頁
- 19 前掲『四川農村經濟』二八一——八二頁
- 20 前掲『四川農村經濟』三四一頁
- 21 伊藤武雄編『豚毛』(上海滿鉄調査資料第一四編、支那商品調査第一輯)八頁、同書は、支那國際貿易協會“Bristle”を訳出したもの。原書は未見。
- 22 前掲『豚毛』一——二頁
- 23 吳蔭秋「建国前隆昌猪鬃收購和運銷概况」(『編輯』第四輯、一九八四年)九一——九二頁
- 24 前掲『四川新地誌』一五〇——一六七頁
- 25 周開慶『四川經濟志』(台灣商務印書館、一九七二年)二〇九頁
- 26 政協內江市委員會文史資料委員會・政協隆昌縣委員會文史資料委員會合編『隆昌雲頂寨史料』(一九八九年一月)一——五頁。以



下、引用には『史料』と略記する。

27 郭光通等續修『郭氏族譜』（民国二六年・1947刊）四卷四冊、排印本。以下、『族譜』と略記する。

28 『史料』八頁

29 『族譜』卷一 譜例には、「明末大乱、族衆流亡遵義者三千余人、乱平還郷僅十一世叔姪九人」と記しているが、明末の族衆三千余人とは、誇大にすぎる数字であろう。『史料』には、「張猷忠進入四川、郭氏全族男丁七十余口、走避于貴州遵義（依附于男人的婦女未計入）」と記されている。

30 『史料』二頁・二五頁。

31 『史料』二頁・二五頁——三〇頁。

32 『族譜』卷四 十七世人鏞公伝、同卷四 十八世光翰公伝

33 『族譜』卷四 十九世祖楷伝

34 『史料』八——一二頁

35 『史料』二頁

36 趙嘉禎「范字及其他」（『選輯』第六輯、一九八五年二月）八二頁

37 隆昌郭人形錫侯『空空空集』（文化促進社、刊年不明）

38 郭人形修『郭氏副使祠宗譜』（民国郭氏祠石印本）

39 『族譜』卷一 續修郭氏族譜序

40 煩を避けるために本文では詳述しなかったが、参考までに、懋宏祖支の「學歷・經歷」記載者（第十八世以降。本文にあげた者を除く）を列挙すると、つぎのようであり、學歷・經歷記載者が若干増加している。とはいえ、後述の可忠祖支錫麟・天石祖系、承義祖支

其義祖系、鳴泰祖支其著祖系、世宏祖支其任祖系の興隆ぶりには到底およぶべくもない。本文九一頁第一表参照。

其緞祖系、<sup>⑬</sup>光潭（從九品）、<sup>⑭</sup>光嶢（庠生）、<sup>⑮</sup>祖疇（本県財科一等科員及會計主任、<sup>⑯</sup>光嶢第三子）、<sup>⑰</sup>成霆（「現肄業四川大学法学院」、<sup>⑱</sup>祖疇五子の中の長子）、<sup>⑲</sup>成驪（原名成炎、「曾任雲頂郷郷長、現任大足税捐處区主任」。この<sup>⑲</sup>成炎（すなわち<sup>⑲</sup>成驪、<sup>⑭</sup>其緞以降祖先六代みな布衣）は、曾琦（隆昌県響石郷出身）が主宰した中国青年党の隆昌県地方幹部であった（本会整理「建国前後青年党在隆昌の罪惡活動」、『選輯』第四輯。隆昌政協文史辦「解放時期隆昌青年党的罪惡活動」、『内江文史資料選輯』第五輯・一九八九年一月も前者と同一内容）。<sup>⑳</sup>士諒（興中校肄業）、<sup>㉑</sup>成炎長子）。

其忻祖系、<sup>⑬</sup>光篤（原名光興、「清六品軍功、貴州陣亡、入昭忠祠」）、<sup>⑭</sup>光實（「清五品軍功藍翎」）、<sup>⑮</sup>祖輝、「（吏員攷取一等單月州判」、父<sup>⑬</sup>光興）、<sup>⑰</sup>成案（「歷任叙永・古宋黃（？）小校長、父<sup>⑮</sup>祖輝第五子）、<sup>⑱</sup>士驪（「初中畢業、中美合辦駐印降落傘訓練隊畢業、曾任中国陸軍總司令部汽車隊中尉隊長」<sup>⑲</sup>祖輝第四子<sup>⑳</sup>成案の子）、<sup>㉑</sup>士驪（中学畢業、曾任田營處徵收處主任及小学校教員。副郷長等職、<sup>㉒</sup>成案次子）、<sup>㉓</sup>士驪（「初中畢業、曾任小学教員、現任中心校長」、<sup>㉔</sup>成案三子）

其忱祖系、<sup>⑬</sup>光煥（監生、本文前出五六頁 例封昭武都尉<sup>⑰</sup>人賓次子）、<sup>⑭</sup>光藩（「清軍功保用藍翎五品銜、候選守備、改用巡檢」、<sup>⑰</sup>人賓六子）、<sup>⑱</sup>祖爨（現任西充地政科專員）、<sup>⑲</sup>光藩次子、<sup>⑳</sup>光燕嗣子）、<sup>㉑</sup>成鶴（原名成名、「肄業瀘川南師範」、<sup>⑰</sup>人賓長子<sup>⑳</sup>光煜の孫）、<sup>㉒</sup>成業（「現任貴陽人懷県警局科長」、<sup>⑰</sup>人賓第五子<sup>⑳</sup>光姚の孫）

其端祖系<sup>⑬</sup>光溱（川塩銀行服務、<sup>⑭</sup>毓書次子<sup>⑰</sup>人彤の長子）、<sup>⑱</sup>光從（糧食部科員、<sup>⑰</sup>人彤第三子）。<sup>⑲</sup>祖珊（成都高等師範卒、省指導員、<sup>⑰</sup>人彤長子<sup>⑱</sup>光燭の第三子）、<sup>⑲</sup>祖瑄（北京高等師範卒、<sup>⑰</sup>人彤次子<sup>⑱</sup>光澹の長子）、<sup>⑲</sup>祖壚（国立四川大学卒、曾任中学教員、現任民生公司輪船經理。<sup>⑰</sup>人彤第五子<sup>⑱</sup>光韜の長子）、<sup>⑲</sup>祖瓊（隆昌初中卒、上海民生実業公司管理員。<sup>⑰</sup>人彤第六子<sup>⑱</sup>光喬の長子）、<sup>⑲</sup>祖鵬（青年軍二零三師医務組員、<sup>⑭</sup>毓書第四子<sup>⑰</sup>人彤の長子<sup>⑱</sup>光璘長子）、<sup>⑲</sup>祖家（宜賓外江初中肄業、<sup>⑭</sup>毓鵬長子<sup>⑰</sup>人貞の嗣子<sup>⑱</sup>光輪長子）、<sup>⑲</sup>祖鏞（四川陸軍講武学堂卒、「歷任二十軍連・營長、少・中校团附參謀等職」、<sup>⑭</sup>毓鴻長子<sup>⑰</sup>人級（歲貢）の次子<sup>⑱</sup>光昊の子）、<sup>⑲</sup>祖火（高中卒、中央軍校十四期卒、中訓团地方行政訓練班卒、<sup>⑰</sup>人級第三子<sup>⑱</sup>光政長子）、<sup>⑲</sup>祖甲（蜀華高中卒、<sup>⑰</sup>人級第五子<sup>⑱</sup>光昆の子）、<sup>⑲</sup>祖一（「肄業武漢大学、於四川大学畢業」、<sup>⑰</sup>人級第四子<sup>⑱</sup>光早の子）、<sup>㉑</sup>成礎（重慶中央工專高中卒、<sup>⑱</sup>光燭長子<sup>⑲</sup>祖瑞の嗣

子)、⑳成一(隆中卒、㉑祖瑄嗣子)

41 『族譜』卷四 十六世祖毓楨公伝

42 『族譜』卷四 十七世人澗公伝・十七世人瀚公伝・十七世人濬公伝

43 『族譜』卷四 十六世祖毓龍公伝。この伝記は、「録堂叔人澗公述語」と伝記の末尾に注記されている。

44 前掲『(同治) 県志』卷四二 戎事、及び同治一三年(1874) 晏棻增刻本『(同治) 県志』卷四二に増刻された「防衛滇逆実紀」

45 『族譜』卷四 十七世人緞公伝

46 『族譜』卷四 十七世人績公伝

47 鄒韶九「隆昌県名中医簡介」(『選輯』第一輯、一九八二年五月) 二九——三三頁

48 『族譜』卷四 十八世光通伝、この伝記は、隆昌胡家郷国民党区分部書記・縣參議員萬其昌が撰している。萬其昌は、一九四五年當時、五四才、旧制中学に在籍したことのある四川省保甲幹部訓練班第一期卒業生で、学董・教育委員・胡家郷郷長・联保主任・胡家郷商会理事長を歴任している。後注67参照

49 藍家泰「隆昌小学校教師一九四五年的反饑餓闘争」(『選輯』第一輯、一九八二年五月) 二二——二八頁。

50 吳蔭秋「隆昌国民党人争奪權利情况」(『選輯』第四輯、一九八四年) 一八頁。

51 郭氏一族から、抗日戦争に、兵士として参加した人については、後注135参照。また、本文前出⑩毓楨の次子⑪人瀚は、伯父⑫毓芳(父

⑬毓楨の長兄)の後を嗣いでいるが、その曾孫⑭成樾は、四川大学法政学院・中央杭州警官学校の卒業生で、「少・中尉、排長諜報員、

上尉參謀、少校參謀組員、中校組股長、上校視察員等職」を歴任した高級將校である。⑭成樾の妻鄭氏は、「隆中女校畢業、任小学校教員及貴州直接税局會計」と記されている。

52 孫曉芬「郭步陶」(四川省地方志編纂委員會省志人物志編輯組編、任一民主編『四川近現代人物伝』第六輯(四川大学出版社 一九九

〇年) 四八七——四九一頁。「新聞界名人介紹・郭步陶」(『中国新聞年鑑・一九八四』六九八頁)、未見。

53 『史料』一三三頁

54 注52、前掲孫曉芬「郭步陶」四八九・四九一頁

55 鄭逸梅編著『南社叢談』（上海人民出版社、一九八一年）五三三・四頁、六一八頁、六五二頁。

56 張隱秋『興國中學記実』（『選輯』第六輯、一九八五年十二月）五八頁

57 藍鴻章「隆昌縣人民政府建立的前前后后」（『選輯』第三輯、一九八三年）九頁、鄭嘉福「隆昌一中解放前三十六年的簡史」（同第三輯）

一九頁。劉肖夫「陶碩辛生平点滴」（『選輯』第六輯、一九八五年十二月）一五頁、謝国安「解放初期隆昌縣中等學校情況」同第六輯五

一頁。羅玉芳・陳能姚「中共隆昌地下黨臨時工作委員會開展統戰工作的情况」（『選輯』第八輯、一九八九年一月）二四頁

58 鄭青・劉平齋主編『四川省社会科学手冊』（四川省社会科学出版社、一九八九年）六五七頁

59 『族譜』卷四 十六世祖毓修公徐安人伝

60 『族譜』卷四 十七世人豫公伝

61 『族譜』卷四 十八世光鼎公伝、伝記の後書きに、「録瀘舉人雲南補用同知温翰楨撰志」と注があり、舉人温翰楨の撰した墓志銘である。また、「族叔<sup>⑰</sup>人形公按語」も、再録されている。

62 前注44参照

63 『族譜』卷四 十九世祖璵公伝、伝記の後書きに、「光緒壬寅補行庚子恩正科舉人、雲南補用同知、姻再侄、瀘州温翰楨頓首謹撰」と記されている。この<sup>⑰</sup>祖璵の場合には、更に、「光緒戊子科舉人、四川補用知県、貴陽張錦文頓首謹識」と注された景仰の文も収録されている。

64 前注61参照

65 前注63参照

66 拙稿「四川省瀘州覚え書」（『金沢大学文学部論集』 史学篇一〇号、一九九〇年）二八頁

- 67 「四川省隆昌縣參議會第二屆參議員履歷一覽表」(『隆昌縣參議會第二屆第一次大會會議錄』一九四七年)、陳永年・林貴華「解放前隆昌縣參議會活動情況」(『選輯』第一輯、一九八二年五月)七四——七七頁、梁鑑堯「解放前隆昌的金融業和貨幣流通」(同第二輯、一九八三年)二〇——二八頁、馮金德「我辦隆昌縣立中學的回憶」(同第四輯、一九八四年)六七頁、楊存道「雲頂鄉徵糧剿匪工作回憶」(同第六輯、一九八五年二月)二三——二六頁。
- 68 鄭嘉福「一九一一年至一九四九年隆昌中小學教育發展概況」(『選輯』第一輯、一九八二年五月)二〇頁、周昌發「建國前隆昌中學校長逐鹿記」(『選輯』第四輯、一九八四年)六七頁、
- 69 『史料』一〇七頁
- 70 張隱秋「解放前夕雲頂寨與潰兵換槍片斷」(『選輯』第七輯、一九八六年二月)四三頁。
- 71 『族譜』卷四。⑮書(舉人・広西興業知縣)の叙語「十五世祖元龍公誄詞」の後に、學政何裕承の撰した墓誌銘が節録されている。
- 72 『族譜』卷四 十七世祖人鎬公伝。進士(1840)晏棻の撰した伝記を県志(『同治』隆昌県志)晏棻増刻本であろう)より節録したと後書きに記されている。
- 73 『族譜』卷四 十六世祖毓瑩公伝。「節録隆昌縣儒學劉輔賡撰墓誌」の後書きが附されている。
- 74 『史料』二頁。同じ趣旨のことは、同書の「四 郭氏家族的宗法倫常關係、(八)財産繼承与奪産謀殺」(『史料』七七・八頁)にも述べられている。
- 75 机上の計算にすぎないが、⑮元龍(南岡)の遺産を田業四千石と假定した場合、⑮元龍・⑮南岡ふたつの名義に均分すれば、元龍房をついだ⑯毓响の嗣子⑰人鎬が二千石を、南岡房をついだ⑯毓繼と⑯毓瑩とが二人で計二千石、したがって⑯毓繼が一千石(即ち、二子⑰人鑑・⑰人鏞には、将来、それぞれ五百石ずつ)、⑯毓瑩が一千石(二子⑰人鈞にとつても一千石)を承継することになる。⑰人鎬が生父⑯毓繼に四百石を献じ、⑯毓瑩も二百石を兄毓繼に献じたとすると、⑰人鎬は一千六百石、⑯毓繼も一千六百石(⑰人鑑・⑰人鏞にとつては各々八百石)、⑯毓瑩(人鈞)に八百石となって、⑰人鑑・⑰人鏞・⑰人鈞の三人はともにそれぞれ八百石、毓响房(人鎬)・毓繼房

(人鑑・人鏞)からすればともに各々一千六百石を承継するという調整数字がえられる。⑰人鏞が三百八十余石、⑱毓瑩が百八十余石をそれぞれ⑲毓巒に献呈したという記述は、ほぼこれに近い数字であり、⑮元龍(南岡)の遺産を承継・殖産した後裔達の三房折居時の田業は、收祖四千石前後ではなかったか、と推測されるのである。

76 前述のように、『族譜』には族人の生歿年の記載が欠如しており、⑲毓巒の生歿年も確定できない。⑲毓响の妻潘氏が一九才で嫁ぎ、その年に未亡人となった時、⑲毓巒は僅か七才であったこと、潘氏は守節六十六年八十五才で生涯を畢えたが、歿後、道光三〇年(1850)に節孝祠に祀られたこと、⑲毓巒は、一八五九年秋の李藍起義勃発後、次子⑳人鏞の妻王氏に扶けられて県城に避難し、その後、八十四才で歿していること、⑲毓巒らの父⑮元龍は、嘉慶十二年(1807)に「輸米助振」していること、⑲毓巒の弟⑲毓瑩は、父⑮元龍歿時一六才であったこと、⑲毓瑩は⑰人鏞より三才年長とされていることなど、『族譜』・『(同治)県志』の記述から、⑲毓巒らの生歿年を推定した。

77 『(同治)県志』巻二三「棲流所檢驗亭碑序」 官署 邑教諭楊大成(蓬溪舉人)

78 『(同治)県志』巻二九 風俗 郷飲

79 『族譜』巻四 十七世人鏞公妻王夫人伝

80 『族譜』巻四 十七世人鏞公伝。前掲『(同治)県志』晏彙増刻本、巻三六 榮昌翰林院庶吉士敖冊賢「郭人鏞家伝」には全文が載せられ、郭人鏞の生歿年月日が記されている。

81 前注44参照

82 前注79参照、『瀘県志』(民国二七年・1938刊)巻第四 選舉表 科第・仕宦上、同書巻第五 人物志 郷賢、王正常 王元本、

83 『族譜』巻四 十八世光泗公伝

84 『族譜』巻四 十八世光瀚公伝

85 厲嘉修が撰した伝記(前注83参照)によれば、⑲光泗は宣統元年(1909)に七六才で歿している。

86 『史料』三六——三九頁。

87 鄧壽蒿「瀘州市工商会和工商業連合会簡史」(中国民主建国会瀘州委員会瀘州市工商業連合会『瀘州市工商史料』第二輯、一九八六年一〇月)一——四六頁。

88 前注86参照

89 『史料』三頁

90 『族譜』卷四 十九世祖棠伝

91 『族譜』卷四 十八世光瀚公伝

92 『族譜』卷四 十八世光瀛公伝、伝記の後書きに「節録前編修湖北德安知府廖正華撰家伝」と記されている。

93 『族譜』卷四 一九世祖東伝

94 『族譜』卷四 一七世諱人鎬公側室萬氏伝

95 『族譜』卷四 一九世祖増伝

96 前注44参照

97 『史料』八・九頁。蘆田舗(毓巒房)は⑰人鑑・⑰人鏞房の二房に分かれ、人鑑房は⑱光宣一子のみ、人鏞房には⑱光汾・⑱光渭・

⑱光沅・⑱光泗・⑱光瀚・⑱光瀛・⑱光灝の七子があり、第十八世を基準にすれば、計八房になる。⑰毓巒の長子で、⑰毓岫の嗣子となつた方田舗(毓岫房)の⑰人鏞には、⑱光初・⑱光本・⑱光贊・⑱光昌の四子があり、これを加えると計一二房で、『史料』の一一房と数字が合わない。なお、翰林屋基(毓瑩房)の⑰人鈞には、⑱光焜・⑱光潔・⑱光浥・⑱光濂の四子があつた。

98 前注44参照

99 『史料』二〇頁

100 張鵬園『立憲派與辛亥革命』(中央研究院近代史研究所專刊二四、一九六九年)二九九頁・三一六頁。同書の諮議局議員名録と資政院

議員名録とは、典據が異なっており、年令に齟齬が生じている。

- 101 『族譜』卷四 十七世人鏞公妻王夫人伝
- 102 前注92参照
- 103 『族譜』卷四 十八世光瀨公伝
- 104 『族譜』卷四 十九世祖楷伝
- 105 『史料』九頁
- 106 『族譜』卷四 十九世祖楷伝、『史料』七 人物(五) 老教育家郭書池、一三二——三五頁
- 107 『史料』一一頁
- 108 『史料』一三五頁、『族譜』卷二には、「成煥 祖楷四子、字裔昭、清庠生、配曾氏、抱胞兄成熉子士良爲嗣」と記されている。
- 109 『史料』三三三頁
- 110 『史料』二二頁、『史料』(一三五頁)は、「『有了郭石篁就沒有郭猫児』。郭猫児即郭書池外号」という言い伝えを紹介、両雄並びたずとして石篁・祖楷(書池)両者の争いを單なる权势の争いにすぎないとみる説もある、としている。
- 111 楊祥文「譽滿中外的隆昌夏布」(中国人民政治協商会議四川省内江市委員会文史資料研究委員会編『内江文史資料選輯』第一輯 一九八六年九月)一九七——二〇二頁。『選輯』第七輯(一九八六年二月)五八——六三頁にも、楊祥文の同一論文が転載されている。
- 112 『史料』も、一三五頁にこの事件に簡單にふれているが、事件を民国初期のこととしている。
- 113 前掲鍾仲武「隆昌夏布簡史」三四——三七頁、前掲楊祥文「譽滿中外的隆昌夏布」一九八——九九頁(『内江文史資料選輯』第一輯)・六〇——六一頁(『選輯』第七輯)、羅舜章「解放前隆昌的花紗匹頭絲綢百貨業」(『選輯』第六輯、一九八五年二月)九一——九五頁。
- 前掲『四川省之夏布』第五章 商業。
- 114 向楚「四川党人革命大事記」(周開慶『四川與辛亥革命』四川文献研究社、一九六四年)三〇頁、『史料』七 人物(六) 革命先驅



郭蔚華 一三五——三八頁、本組(隆昌県政協文史資料研究組)綜合整理「辛亥革命隆昌起義記略」(『選輯』第一輯、一九八二年五月) 一——三頁。

115 郭人形の『空空空集』(本文五七頁参照)の「仁齋滕知事募立医館序」には、「縣知事滕公仁齋、民国五年宰我隆」と記されている。『史料』六・七頁、同一三七——三八頁

116 張隱秋『郭堅白事略』(『選輯』第五輯、一九八四年)六頁、韓尤之「私立與国中学簡史」(『選輯』第四輯、一九八四年)七二——七五頁、張隱秋「與国中学記実」(『選輯』第六輯、一九八五年二月)五五——五九頁、

117 『史料』四頁・一三八頁

118 『史料』五四頁、

119 吳蔭秋「辛亥隆昌反正前後散記」(『選輯』第四輯)七——一頁

120 張隱秋「郭士傑烈士事略」(『選輯』第四輯、一九八四年)一——二頁。孫集志「深切悼念王步文・許繼慎・郭士傑・楊兆成・陶効侃五同志」(『安慶文史資料』第二輯)未見。『史料』四頁には「享年二十三歲」と記されている。

121 張隱秋「裕德煤礦記実」(『選輯』第五輯、一九八四年)三二——三七頁、『史料』三九——四一頁

122 前注121參照

123 『史料』四〇——四一頁。前掲張隱秋「裕德煤礦記実」三七頁、梁鑑堯「解放前隆昌的金融業和貨幣流通」(『選輯』第二輯、一九八三年)二〇——二八頁、梁鑑堯・羅實五「建国前隆昌的幾家公司行号」(『選輯』第四輯、一九八四年)九七——九九頁、劉肅夫「隆聖企業公司見聞」(『選輯』第五輯、一九八四年)二七——三一頁、藍鴻章「解放初期勞動部門的工作」(『選輯』第六輯、一九八五年二月)、曾令文「建国前後隆昌的金融機構与金融演變」(『選輯』第八輯、一九八九年一〇月)八五——九三頁

124 『史料』四一頁。前掲張隱秋「裕德煤礦記実」(『選輯』第五輯)三七頁

125 張隱秋「與国中学記実」(『選輯』第六輯)五八頁、『史料』六一——六四頁には、郭仲簾の重婚にまつわる挿話が記されている。

126 張隱秋「解放前夕雲頂寨与潰兵換槍片断」(『選輯』第七輯、一九八六年二月) 四三—四五頁、

127 本文六六頁・前注126参照

128 「隆昌県參議會參議員履歴表」(『隆昌県參議會第一屆首次大會會議録』一九四五年二月) 七五頁

129 曾藝燕・郭紹伋「郭彝」(前掲『四川近現代人物伝』第六輯) 四〇六—四一頁、『史料』四・一六頁

130 可忠祖支錫麟祖系・天石祖系の族人は、「學歷・経歴」記載者が多数にわたるため、煩を避けて、参考までに、第二十一世について、  
大学・高専卒業・肄業者の人名と学校名を、列挙するとつぎのようである。

#### 錫麟祖系人鑄房

士松(上海英文専門学校、卒業の二字は省略。以下同じ)、士暄(四川岷江法政专科学校)、士晟(交通部唐山交通大学)、士瑀(四川省立榮昌高級農業職業学校)、士璵(公立四川大学工学院採礦冶金学科)

#### 天石祖系人鑑房

士垣(四川高等学堂文科)、士欣(国立東北大学)

#### 天石祖系人鑄房

士墀(重大)、士堅(省計政訓練班)、士型(省訓團)、士堪(重慶稅捐總局四川地方稅局訓練班)、士元(法国巴黎大学)、士国(黄浦軍校第六期・法国戰車専門学校)、士升(同濟大学)、士垠(滬江大学修業)、士玲(重慶實用高級商職校)、士地(西南体專肄業)、士璽(中国無線電工程学校)、士坑(復旦大学校)、士筠(四川汽車道路専門学校)、士城(川大法政)、士舒(隆昌簡易郷師校)、士塔(復旦大学)、士堯(国立四川大学)、士堯(国立交通大学肄業)、士場(省立藝專校肄業)、士垓(四川陸軍講武堂及陸軍大学參謀班)、士堃(重大)、士堃(中央陸軍軍官校陸大參謀訓練班)、士菊(中央国医学院)、士賁(志城高商職校)、士圩(志誠高商職校)、士誠(中央軍校高等教育班第六期・中訓團兵役班十四期・中央警官校甲級警官班二期)、士遠(之江学院・峨帽軍官訓練團・四川省縣政人員訓練所)、士起(無線電工程学校・七区教訓)、士本(陸軍軍官学校十八期砲科・尉官研究班及戰術研究班)、士賢(川大司法系肄業)

天石祖系人鈞房

時代が下るにつれて、同じ輩行でも房によって、出生年の差が大きくなり、人鈞房・人鑄房では、第二十一世の族人は、「高中肄業」・「初中肄業」と記されているため、第二十世をあげておく。

⑳成瑄（重慶西南大学法律系肄業）

天石祖系人鑄房

㉑成坊（四川省訓団）

天石祖系人鋳房

この房は、天石祖系の同じ輩行の中ではもつとも出生年がおそく、第十九世の⑲祖笙が『族譜』編纂当時、いわば現役として活躍中であつた。

⑲祖笙（永寧道団幹部・川省保甲訓練班・四川省訓練団第七区訓練班）

彼は、石鵝郷联保主任・郷長・郷民代表主席・隆昌联保主任・郷長・郷民代表主席・県（国民）党部第一区分部書記を歴任。隆昌県参議会第二屆参議員（一九四七年当時、四九才）に選ばれている。本文六六頁前出の⑳士詢（承義祖支其義祖系、一九四七年当時、五〇才）と同期の参議員である。本文七八——八一頁前出の⑲祖楷と⑲祖笙は、ともに⑭天石の來孫にあたるが、⑲祖楷の生年は一八五六年で同じ第一九世でも生年に四〇年あまりのひらきが生じている。前注128参照。

131 『族譜』卷四 二十世成林伝、同卷二 世譜 第十九世・第二十世、同卷三 世譜 第二十一世、第二十二世。『史料』七八——七九頁。

132 『史料』一五頁・五二頁。前掲梁鑑堯・羅寰五「建国前隆昌的幾家公司行号」（『選輯』第四輯）九七頁。前掲張隱秋「興国中学記実」五六頁。前掲梁鑑堯「解放前隆昌的金融和貨幣流通」（『選輯』第二輯）二〇——二四頁。陳永年「解放前隆昌社会風貌」（『選輯』第二輯、一九八三年）六七——六九頁、

133 『史料』三頁・一五頁・四二——四四頁・九八——九九頁、楊存道「雲頂鄉徵糧剿匪工作」(『選輯』第六輯、一九八五年一月)二

三——二六頁、廖新「隆昌解放初期的徵糧剿匪鬪爭」(『選輯』第七輯、一九八六年一月)二六——二八頁、羅玉芳・陳能姚「隆昌土

匪暴乱的陰謀策劃情況」(『選輯』第八輯、一九八九年一月)三二——三五頁、郭仁成「牛牯橋剿匪戰鬪親歷記」(同第八輯)三六——

三八頁、許祖輝「新華・三龍兩鄉土改試點工作紀略」(同第八輯)六七——七三頁

134 『史料』四五頁

135 世譜の「學歷・経歴」の記載には、第I表に数えた者のほかに、なお、つぎのように記された人々がいる。I「業商」と記された者一六名、この中には、前述の商業で産をなした⑩毓楨(世宏祖其任祖系)の子孫⑳・㉑が六名、前述⑭光鼎(承義祖支其義祖系)の玄孫一名が含まれている。II「業農」と記された者四名(世宏祖支其任祖系三名、同其儒祖系一名)、III「業織」と記された者三名(同其儒祖系)、IVその他、「服務」政界(同其儒祖系)・「政界」(同其俊祖系)・「中年出家」(同其侯祖系)各一名、「外出」・「外出不歸」八名(懋相祖支六名、世宏祖支二名)。

また、V學歷や軍における官職の記載はなく、ただ「抗日出征」・「抗日從軍」・「從軍抗戰」とだけ記された、いわば無名の戦士として抗日戦に参加した人が二〇名(㉒・㉓・㉔の四世代にわたっている。可忠祖支其聰祖系四名、承義祖支其義祖系一名、鳴泰祖支其宣祖系四名、世宏祖支其任祖系四名、世宏祖支其仲祖系一名、世宏祖支其俊祖系二名、時亨祖支四名)。この二〇名の内、戦歿・消息不明者・未歸還者七名。この他に、「從軍」・「從軍在外」・「在外從軍」・「出征」と記された者六名(承義祖支其義系一名・世宏祖支其偉祖系一名・同其任祖系一名、同其儒祖系二名、其侯祖系一名)

なお、表には初級中学校の學歷で数えた㉕士均(可忠祖支天石祖系)・㉖士瑛(可忠祖支天石祖系)・㉗紹雯(同)の三人も、卒業後、それぞれ「現任青年軍二〇三師工兵營第三連」・「参加抗日軍二〇三師青年軍」・「服務青年軍抗日」と記されており、「業香中学肄業」の學歷で数えた㉘士詣(鳴泰祖支其著祖系)も「廿六年出征抗戰」と記されており、兵士として從軍したようである。また、陸軍九十四軍一二一師三六三團二營六連連長の資格で数えた㉙紹應(承義祖支其義祖系)は、「抗戰陣亡」と記されて戦死、成都中央軍分校二期卒

業・連長の資格で数えた②紹珪（承義祖支其義祖系）は、「充任連長、隨軍抗日、迄無消息」と記され、消息不明になっている。

136 『族譜』に伝記をたてられた族人について、祖支（第十世）・祖系（第十四世）を基準にして、それぞれの所屬（祖先・子孫關係）を表示すると、つぎの表のようである。明代、第十世までの間に、③憲（可忠祖支・承義祖支の先祖）祖房に屬する人物で伝記をたてられているのは、⑥廷揚ただ一人である。伝記に⑥廷揚は、「明季値歲荒、公爲通邑捐輸地丁錢糧、事載臬署土地祠石碑、」と記されているが、⑥廷揚の孫⑧尚伯が舉人に及第したのは、嘉靖己酉（1549）のことであり、⑥廷揚は、到底、明季の人とは考え難く、⑥廷揚が明季に地丁錢糧を義捐したというのは、後に、可忠・承義祖支が興隆してからできた伝承ではないか、と思われる。

族譜伝記登載族人表・同（女性）表（一二二頁—一二四頁）

137 『史料』一〇八—一〇九頁

138 韓尤之「私立興国中学簡史」（『選輯』第四輯、一九八四年）七二—七五頁、張隱秋「興国中学記実」（『選輯』第六輯、一九八五年一二月）五五—五九頁、『史料』一〇八—一〇九頁、

## 『族譜』伝記登載族人表

	伝記	支派(⑩祖支・⑭祖系)	備考
①	始祖(孟四)本伝		「録献君(⑩運暄)族祖誌」,「録副使祠譜錫侯(⑰人形,懋宏祖支其端祖系)按語」
②	二世祖(景秀)本伝		「録献君(⑩運暄)族祖誌」,「録副使祠譜錫侯(⑰人形,懋宏祖支其端祖系)按語」
③	廉公伝(三世祖略,以下同様)		「録献君(⑩運暄)族祖誌」,「録副使祠譜錫侯(⑰人形,懋宏祖支其端祖系)按語」
④	維新公伝	廉祖房	「録献君(⑩運暄)族祖誌」,「録副使祠譜錫侯(⑰人形,懋宏祖支其端祖系)按語」
⑤	鼎公伝	廉祖房	「録献君(⑩運暄)族祖誌」,「録副使祠譜錫侯(⑰人形,懋宏祖支其端祖系)按語」
⑥	廷揚公伝	憲祖房	
⑦	鎮北公伝	廉祖房(運暄曾祖)	「節録明尚書李長春所撰墓誌」
⑧	元柱公伝	廉祖房(運暄祖父)	「録献君族祖誌」
⑧	良翰公伝	廉祖房(懋宏・懋相祖父)	
⑨	繼隆公伝	廉祖房(運暄父)	「録献君族祖誌」
⑨	繼芳公伝	廉祖房(懋宏・懋相父)	「省志」,「録錫侯族叔按語」
⑩	時亮公伝	時亮	
⑩	運暄公伝	運暄	「海寧後学盧軒頓跋」
⑩	時亨公伝	時亨	
⑩	運珏・也平・也彦三公伝		
⑪	之範公伝	可忠	「録人鏞(⑰,可忠祖支天石祖系)公誌」
⑪	之璽公伝	時亨	
⑪	于蕃公伝	運暄	
⑪	孝懿公伝	懋宏	「録錫侯族叔按語」
⑫	克肇公伝	世宏	
⑫	克廣公伝	懋相	「録王奕清撰」
⑬⑭	儀及子錫麟公合伝	可忠	
⑬	英公伝	承義	
⑬	垣公伝	懋相	
⑭	其著公伝	鳴泰・其著	
⑭	其仲公伝	世宏・其仲	
⑭	其釗公伝	懋相・其釗	
⑮	元龍公誄詞	可忠・錫麟 天石	「録書(⑮世宏祖支其侯祖系)叙語」,「節録学政何裕承所撰墓誌銘」
⑮	泳公伝	懋相・其鎮	「録鼎志」
⑮	書公伝	世宏・其侯	
⑮	溇公伝	懋相・其釗	「録譜志」
⑯	毓懋公伝	可忠・天石	「節録榮昌進士教彤臣所撰伝記」
⑯	毓修公・徐安人伝	鳴泰・其著	
⑯	毓禎公伝	世宏・其任	
⑯	毓龍公伝	世宏・其任	「録堂叔人澍(⑰世宏祖支其任祖系)公述語」
⑯	毓岡公伝	世宏・其仲	
⑯	毓燦公伝	懋相・其釗	
⑯	毓通公伝	懋宏・其炆	
⑯	毓瑩公伝	可忠・天石	「節録隆昌鼎儒学劉黼撰墓誌」

⑰	人鏞公傳	可忠·錫麟	「節錄邑進士晏棻所撰傳、載渠志」
⑰	人鏞公傳	可忠·天石	「節錄前庶吉士刑部江蘇司郎中敖冊賢撰志傳」
⑰	人豫公傳	承義·其義	
⑰	人經公·徐安人合傳	鳴泰·其著	
⑰	人紀公·鄔儒人合傳	鳴泰·其著	
⑰	人澍公傳	世宏·其任	
⑰	人瀚公傳	世宏·其任	
⑰	人潘公傳	世宏·其任	
⑰	人緞公傳	世宏·其任	「藉錄恩貢候選教諭堂弟人澍撰墓誌銘」
⑰	人璜公傳	懋相·其斫	
⑰	人駮公傳	懋相·其釗	
⑰	人績公傳	世宏·其任	
⑱	光泗公傳	可忠·天石	「錄花翎同知銜,福建漳州府詔安縣知縣,辛卯科鄉試同考官,福州府地方審判庁庁長兼充民科廷長子婿厲嘉修撰」
⑱	光瀚公傳	可忠·天石	
⑱	光瀛公傳	可忠·天石	「節錄前編修湖北德安知府廖正華撰家傳」
⑱	光宗公傳	承義·其義	
⑱	光治公傳	鳴泰·其著	
⑱	光鼎公傳	承義·其義	「錄瀘舉人雲南補用同知溫翰楨撰志」,「錄族叔人彤公按語」
⑱	光潔公·晏恭人合傳	可忠·天石	「節錄隆昌縣儒學朱德寶撰墓誌」進士晏棻季女
⑱	光灝公傳	可忠·天石	
⑱	光澍暨陳淑人合傳	鳴泰·其著	
⑲	祖璵公傳	承義·其義	「光緒壬寅補行庚子恩正科舉人,雲南補用同知姻再任廬州溫翰楨頓首謹撰」,「光緒戊子科舉人,四川補用知縣,貴陽張錦文頓首謹識」
⑲	祖垣傳	可忠·錫麟	
⑲	祖棠傳	可忠·天石	
⑲	祖霖傳	可忠·天石	
⑲	祖槐傳	可忠·天石	「愚妹弟劉振均撰」
⑲	祖東傳	可忠·天石	
⑲	祖堉傳	可忠·錫麟	
⑲	祖楷傳	可忠·天石	
⑲	祖章暨陳宜人合傳	鳴泰·其著	
⑲	祖雍暨彭宜人合傳	鳴泰·其著	
⑳	成燧傳	可忠·天石	
⑳	成林傳	可忠·天石	
⑳	成形傳	可忠·天石	
⑱	光通公傳	世宏·其任	「隆昌胡家鄉(國民)黨區分部書記·鼎參議員姻世晚萬其昌拜題」

## 『族譜』伝記登載族人(女性)表

	伝記	丈 夫	支派(⑩祖支・⑭祖系)	備 考
⑦	七世祖妣胡宜人伝	⑦鎮北	廉祖房(運暄曾祖母)	
⑨	九世祖妣江恭人・	⑨繼隆	廉祖房(運暄母)	
⑩	十世祖妣熊・欣孺人合伝	⑩運暄	運暄	
⑩	祖姑郭氏伝		運暄従姉妹	⑨繼開女・知県楊愈昌妻
⑪	祖姑郭氏伝		運暄	⑩運暄女・遵義諸生楊鐸妻
⑩	十世祖妣貞烈楊氏伝	⑩懋宏	懋宏	富順侍郎楊公述中次女 錫侯族叔按語,貞烈贊10件,旌表建貞烈坊
⑫	十二世祖妣呉氏伝	⑫復新	懋宏	
⑬	十三世祖妣杜氏伝	⑬増	懋相	
⑬	祖姑郭氏伝		懋相	⑫克廣女・諸生唐璵妻
⑭	十四世祖妣敖氏伝	⑭其佑	世宏・其佑	榮昌県文生敖毓薰次女(享年93,守節74年)
⑭	十四世祖妣胡氏伝	⑭其經	懋宏・其經	
⑭	十四世祖姑伝		懋相	⑬垣女,彭金相妻
⑭	十四世祖妣姜氏伝	⑭其壩	懋相・其壩	
⑭	祖姑郭氏伝		承義	⑬敦女・⑭其嚴姉 (享年88,守節58年)
⑮	十五世諱洲公妻劉氏伝	⑮洲	時亨・其綬	
⑮	十五世諱泗公妻羅氏伝	⑮泗	運暄・仙琪	
⑮	十五世諱澗公妻任氏伝	⑮澗	懋相・其釗	⑮澗は舉人⑮濂の四兄
⑯	十六世諱毓峯公妻潘氏伝	⑯毓峯	可忠・錫麟	大足県貢生潘仁徳長女,旌表建坊、節孝祠(享年85,守節66年)
⑯	十六世諱毓文公妻薛氏伝	⑯毓文	世宏・其侯	瀘州庠生薛篋女
⑯	十六世諱毓畚公妻程氏伝	⑯毓畚	世宏・其儒	歳貢⑰人正嫡母
⑯	十六世諱毓桓公妻張氏伝	⑯毓桓	懋相・其釗	(享年77,守節58年)
⑰	十七世諱人鎬公側室万氏伝	⑰人鎬	可忠・錫麟	
⑰	十七世諱世蕃公妻陳氏伝	⑰世蕃	承義・其義	瀘州陳朝遠女,旌表建坊、節孝祠(享年81,守節57年)
⑰	十七世諱人瑀公妻周氏伝	⑰人瑀	承義・其義	富順庠生周体元姉,旌表節孝總坊(享年81,守節52年)
⑰	十七世諱人瑩公妻緒氏伝	⑰人瑩	世宏・其仲	
⑰	十七世人鏞公妻王夫人伝	⑰人鏞	可忠・天石	瀘州舉人・湖北安襄觀察方山公孫女,同知雙峯公女;「什邡舉人隆昌訓導顏台英述」
⑰	十七世人毅公妻鄧氏伝	⑰人毅	世宏・其仲	
⑰	十七世人九公妻熊氏伝	⑰人九	世宏・其侯	
⑱	十八世光汾妻蕭氏伝	⑱光汾	可忠・天石	⑱光汾妻蕭淑人・⑱光渭妻鄭宜人・⑱光沅妻張夫人(⑰人鏞の長子・次子・三子未亡人)旌表建一門三節坊
⑱	十八世光瀚妻石太淑人伝	⑱光瀚	可忠・天石	興文貢生石允升女
⑱	十八世光渭妻鄭氏伝	⑱光渭	可忠・天石	榮昌增生鄭卓鳳次女(享年76,守節52年)
⑱	十八世光輝妻劉氏伝	⑱光輝	承義・其義	(1838年卒,守節44年,旌表總坊・1852)
⑱	十八世光裕妻喻氏伝	⑱光裕	承義・其義	榮昌喻道馨女(奉旨旌表孝婦予建坊・1870)
⑱	十八世光地妻羅氏伝	⑱光地	懋相・其銘	富順羅安柱女
⑲	十九世祖棫聘妻敖氏伝	⑲祖棫	可忠・天石	榮昌前庶吉敖冊賢(進士・1853)撰,敖式牲長女・敖輔廷(冊賢兄)長孫女,貞烈贊4件
⑲	十九世祖齡妻黃氏伝	⑲祖齡	承義・其義	
⑲	十九世祖良妻王氏伝	⑲祖良	承義・其義	
⑲	十九世祖龐妻李氏伝	⑲祖緒	世宏・其仲	富邑(富順)士人李範卿長女
⑳	二十世成龍妻李氏伝	⑳成龍	承義・其義	内江同知李應嶠女
⑳	二十世成岷元配朱恭人墓志	⑳成岷	可忠・天石	「西充劉子充撰」
⑳	二十世成学妻陳孺人伝	⑳成学	承義・其義	邑嚮郷陳存新長女・「姻侍生華陽劉愷鵬山撰」
⑳	二十世成燧妻范氏伝	⑳成燧	可忠・天石	范師韓長女・范公搏九(運鵬,進士・1856)孫女, (⑰人鏞,⑱光渭,⑱祖森)
⑳	二十世成燦妻謝氏伝	⑳成燦	可忠・天石	



139 張隱秋は、興国中学の董事は十一名であったとしながら毅君(前出八七頁)・春暉(前出八七・八九頁)ら族人一四人の字をあげているが、任期交代があったのであろう。一四人について、名字と所属の房(第十六世・第十七世)を表示すると、下の表のようであり、毓岫(人鎬)房二名、毓巒(人鑑房四名・人鏞房七名)房一名、毓瑩(人鈞)房一名である。なお、董事一名といふ数字は、張隱秋が蘆田舗一一房(本文七六頁・注97参照)と記している一一という数字と関連があるように思われる。

140 張隱秋は、「興国中学記実」において興国中学第二代校長郭紹級の後任を「興国祠所属の大学生郭恒」と記しているが、『族譜』に該当する人名は見当らない。おそらく、第二十二世の世譜に「紹康 士晟四子 学名康、成都甫澄高中畢業、四川大学肄業」とされている紹康ではないかと思われる。第四代校長郭紹源については、「郭恒在瀘県末回、由郭紹源代管校事、郭紹源不屬興国祠、也無校董会委任、別人叫他代校長」と記して、郭紹源は興国祠の族人ではない、としているが、『族譜』の世譜第二十二世、可忠祖支天石祖系に、②紹源の項があつて「富順初中畢業、成城高中畢業、光華大学会計系畢業、任省建廳四級會計員」と記されており、興国祠(⑮元龍)に属する族人のようである。或いは、他の房にも同名異人の②紹源がいたのであろうか。

141 鄭嘉福「一九一一年至一九四九年隆昌中小学教育發展概況」(『編輯』第一輯、一九八二年五月)二〇頁

142 『族譜』に、興国中学畢業・肄業と記されている者は、六七名(内、女性二〇名)。内わけは、可忠祖支錫麟祖系六名、可忠祖支天石祖系三二名、可忠祖支其聰祖系三名、承義祖支其義祖系一五名、承義祖支其嚴祖系三名、鳴泰祖支其著祖系二名、世宏祖支其任祖系五名、懋宏祖支其緞祖系一名であり、興国房(可忠祖支錫麟・天石祖系)の後裔を中心に、承義祖支其義祖系・世宏祖支其任祖系・鳴泰祖支其著祖系など、当時の郭氏有力支派の族人が多数を占めている。

輩行	字	名	所属房 (⑩・⑰)	備考
⑬	仲華	祖樑	毓瑩・人鈞	
⑭	孟瑜	成燧	毓巒・人鏞	『族譜』は孟怡
⑮	修文	成燾	毓岫・人鎬	
⑯	重光	成燿	毓巒・人鏞	
⑰	均延	士垣	毓巒・人鑑	
⑱	植君	士坤	毓巒・人鏞	『族譜』は直均
⑲	龍尊	士遠	毓巒・人鏞	
⑳	毅君	士洲・士弘	毓巒・人鑑	
㉑	春暉	士杭	毓巒・人鑑	
㉒	羽高	士塔	毓巒・人鏞	
㉓	佐僖	士瑩	毓巒・人鏞	
㉔	恒清	士松	毓岫・人鎬	『族譜』は恒青
㉕	霞飛	士垠	毓巒・人鏞	
㉖	敬堯	紹暄	毓巒・人鑑	

143 『族譜』卷一「原序」

144 『族譜』卷一「後序」

145 『族譜』卷一「續修郭氏族譜序」

146 学政何裕承「郭南岡墓誌銘」(前掲『同治』隆昌県志』晏棻增刻本、卷二六)

147 『族譜』卷一「續修族譜序」

148 『族譜』卷一「重修族譜記」

149 『族譜』卷一「續修譜叙」は、⑱光燾・⑱光鉞・⑲祖增・⑲祖怡・⑲祖極・鴻斌・⑳成煒と輩行の順に名前が記されており、その順序から推して、鴻斌は、⑲乃至⑳の世代に属する人物とも考えられ、その場合、官名鴻斌の⑰人績とは別人ということになる。

150 『族人』卷一「續修族譜序」

151 学歴を記された女性は、表のように約百六十名に達している。『族譜』には、小学校卒業の記載はなく、「初中」・「旧制中学」以上の「卒業」・(或いは「卒業」)・「肄業」の別を記しており、これらをあわせた数字である。「肄業」には、男性の事例であるが、たとえば「曾肄業武漢大学、於四川大学畢業」(⑲祖一)や、「上海南洋中学畢業、大同大学肄業、任上海申報編撰」(⑳成爽、本文六一—六三頁)、「建国高中肄業、陸軍軍官学校十八期砲科畢業」(㉑土本)等

等の記載があり、在学生のほか、曾て一時的に在籍した者も含まれているようである。また、『史料』は、前述のように少年時代にアヘン吸飲の習慣をつけさせられ、土地革命の時に匪首として處分された㉒土杭(春暉、本文八七—八九頁)の夫人晏俊臣について、

㉒土杭は初級中学すら卒業していなかったが、夫人の晏俊臣は旧制高級中学を卒業した才徳兼備の女性であったこと、「封建禮教」の下、賢妻良母として、「狂嫖爛賭」の日を過す夫㉒土杭に従順に仕えたことを伝えているが、『族譜』には夫人晏俊臣について学歴の記載がない。

㉒土堽(仲篋、本文八五—八六頁)についても、『史料』は彼が楊蘊珊・劉麗容の二人の女性と重婚した話を伝え、楊蘊珊を旧制中学(或いは旧制師範)卒業としているが、『族譜』には彼女の学歴は記載されていない。従って、学歴の実際の数字は、この

表の数字を上廻っている可能性が大きい。

なお、学歴に「国立女師」・「南京国立蚕桑專科」・「蘇州美專」などと記されている学校は、所謂「高専校」で、大学に匹敵するものではないかと思われるが、さだかではないためこれを除外して、大学名を明記された高学歴の女性のみを数えても、北京師範大・復旦大学・重慶大学商学院・重慶大学法系・華大牙科・金陵大学・川大等々の卒業生・在学生二二名（可忠祖支一五名、承義祖支五名・鳴泰・世宏祖支各一名）に達する。

職歴を記されている女性は三二名、「南京最高法院書記官」・「富順田管處収發主任」・「川康眞（滇）接稅職員」・「上海新民報會計主任」・「中央衛生実験院統計員」・「牙科医師」・「改良農場新運會等指導員」・「中央小学校長」等々多種多様であるが、やはり小学校・中学校の教員など、教育に従事した者が最も多く、過半数を占めている。

152 『族譜』卷一「謹擬排行十六字」

153 『族譜』卷一「譜例」