

Instrumentation Two-phase flow structure in the region of sudden area expansion of vertical pipe

メタデータ	言語: jpn 出版者: 公開日: 2017-10-05 キーワード (Ja): キーワード (En): 作成者: メールアドレス: 所属:
URL	http://hdl.handle.net/2297/19359

上昇急拡大円管における気液二相流の流動構造の計測

山下嘉貴¹・木村繁男²・岡島厚³

¹〒920-8667 金沢市小立野 金沢大学大学院自然科学研究科機械科学専攻;²〒920-8667 金沢市小立野 金沢大学自然計測応用研究センター;³〒920-8667 金沢市小立野 金沢大学工学部機能機械工学科

Yoshitaka YAMASHITA¹, Shigeo KIMURA² and Atsushi OKAJIMA³: Instrumentation Two-phase flow structure in the region of sudden area expansion of vertical pipe

1. 緒論

地熱発電において、気液二相流は熱水を地下から汲み上げる際に発生し、生産井内部のケーシング材を損傷させる原因となっている。また生産井から二相状態で産出する地熱水の熱出力を把握することは、地下貯留層の特定や発電の出力予測をするために非常に重要である。そのために生産井内部の流動構造についての知見を得ることが重要となる。そこで本研究では二相流の計測を目的とし 3 種類の原理の異なる気泡計測用プローブを使用し、ボイド率を測定し比較を行った。

2. 実験装置及び計測方法

実験装置の概略、および座標系を図1に示す。作動流体としては水と空気を用いた。水はポンプで循環され、流量 Q_L が気泡発生部を通過し、空気はコンプレッサーから気泡発生部へ送られる。気泡径は気泡発生部に流入する副流水の流量 Q_s を調節することにより制御する。二相流生成後、助走区間(3.2m)を経て急拡大部へ流入し測定部に入る。急拡大前の管内径は50mm、急拡大後は100mmである。気泡流は上部の分離水槽で空気と水に分離され、水は再びポンプへと送られる。なお空気の流量は 3.0L/min で一定とした。気泡発生部の詳細図を図2に示す。空気流入穴は 0.3mm、副流側は管径 3.0mm である。図2のような装置が同一高さ前後左右に計4ヶ所あり、そこから主流側へ気泡が放出される。

次に計測であるが、今回3種類のプローブを使って実験を行った。それらは二点電極プローブと光ファイバープローブおよび熱膜プローブである。それぞれ気相と液相の性質の違いに注目した。二点電極プローブは気体と液体の電気伝導度の差を利用して、微小電極に接触している流体が気相または液相のどちらであるかを検出し、光ファイバープローブは気相と液相の屈折率の差によるファイバー照射端面からの反射光強度の変化を利用する。熱膜プローブは本来、液相の速度や乱れ強さを測定するために使用するプローブであるが今回は気相と液相の熱伝達率の違いを利用して気液の判定を試みた。それぞれの先端の形状を図3~5に示す。

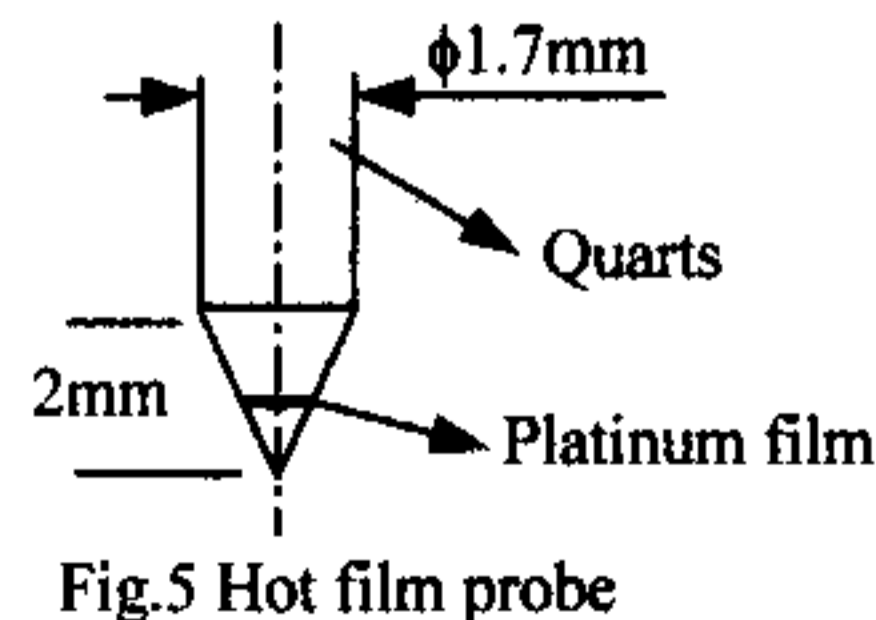
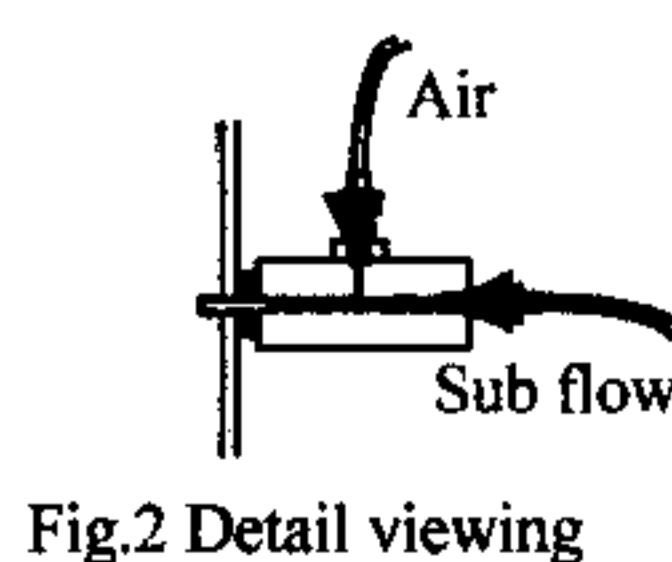
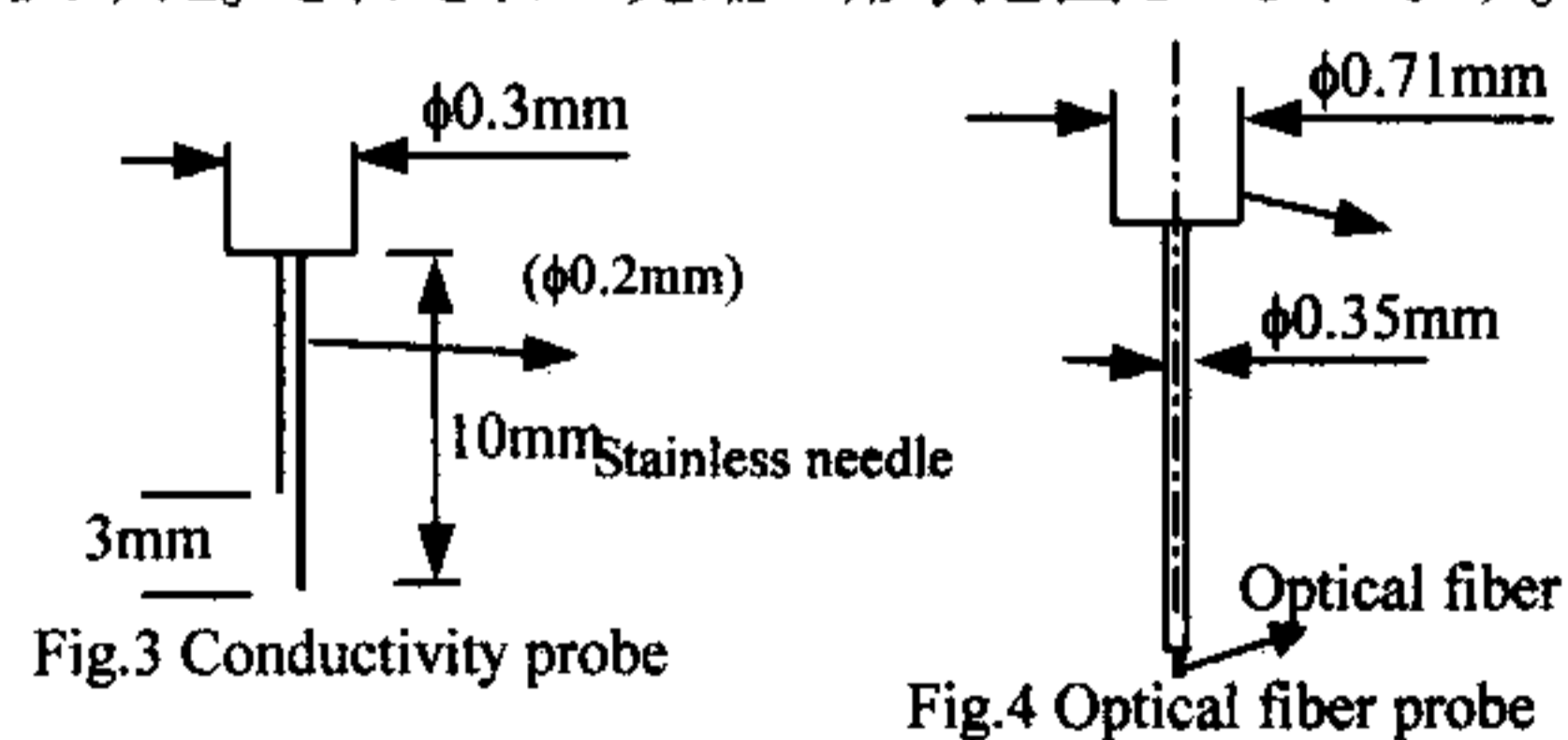
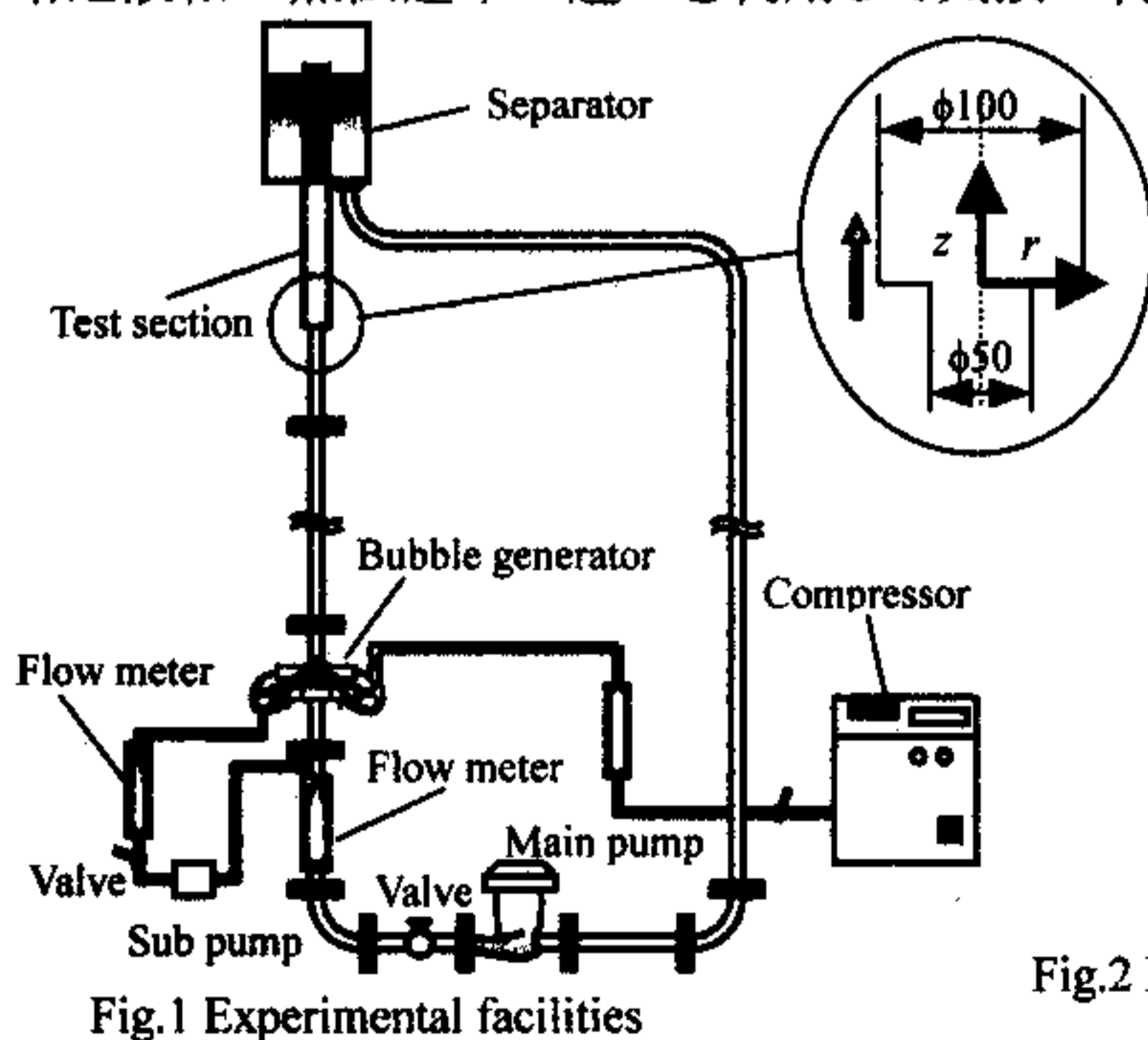


Fig.5 Hot film probe

3. ボイド率分布

図6と図7にそれぞれ急拡大前の平均気泡径が8.2mm(Case1とする)と3.4mm(Case2とする)の条件におけるボイド率分布を示す。Case1の条件では急拡大前において管中心にピークを持つコア型気泡流の分布が見られた。急拡大前では二点電極プローブと光ファイバプローブはほぼ同じ値であるが、熱膜プローブは1割程低い値である。光ファイバプローブは $z=0.02\text{m}$ でやや大きなボイド率となったが、 $z=0.22\text{m}$ や $z=0.42\text{m}$ では急拡大前と同じく二点電極と同じ値であった。それに対し熱膜プローブは2つのプローブに比較し3割程小さくなった。Case2では急拡大前において壁面にピークをもつ底層型気泡流が見られた。この条件ではCase1で見られた傾向がさらに顕著になって現れている。 $z=0.02\text{m}$ の位置において光ファイバプローブでは $r=-0.025\text{m}$ で高いボイド率であったが、熱膜プローブではその半分のボイド率である。 $z=0.42\text{m}$ では二点電極プローブと光ファイバプローブは底層型に戻りつつあるが、熱膜プローブではこの傾向は見られない。二つの条件を通して、全体的に光ファイバプローブと二点電極プローブに比較して、熱膜プローブは小さな値となった。これは二点電極プローブの先端は $\phi 0.2\text{mm}$ であり、光ファイバプローブは $\phi 0.35\text{mm}$ の管の先端に直径が半分の光ファイバがあり共に細い針状であるためと考えられる。二点電極プローブは電極の上部が $\phi 3\text{mm}$ のステンレス管であり、プローブを挿入することで上流の流れを乱している可能性があり、小さな気泡はプローブを接触せずに通過していることが考えられる。熱膜プローブは先端径が $\phi 1.7\text{mm}$ で円錐の頂角は 40° であり、上流側をより一層乱しやすい。このため気泡がプローブを貫通せずに通過しボイド率が少なく出力されたことが考えられる。また図10より急拡大後は乱れが大きく、気泡と液相の乱れの区別が難しく、気泡接触信号を見逃す可能性が高い。Case2ではCase1よりさらに気泡径が小さいのでプローブの先端の径や形状による影響が、さらに顕著に現れる結果となった。

4. 結論

急拡大管のモデルを使い3種類のプローブを使用し、管内部の気液二相流のボイド率を測定し比較を行ったところ、以下の結論が得られた。光ファイバプローブは検出に使われる先端の光ファイバ部分が最も細く、上部の管も細いため流れに影響が最も小さい。そのため気泡も多く検出され、ボイド率は他のプローブより高い値となった。二点電極プローブは光ファイバプローブよりやや低いボイド率となったが傾向は同じであり、このプローブの信頼性が確認された。熱膜プローブは液相の乱れや、先端の径の太さや形状などが流れに与える影響が大きく、ボイド率が少なく出力される結果となった。

