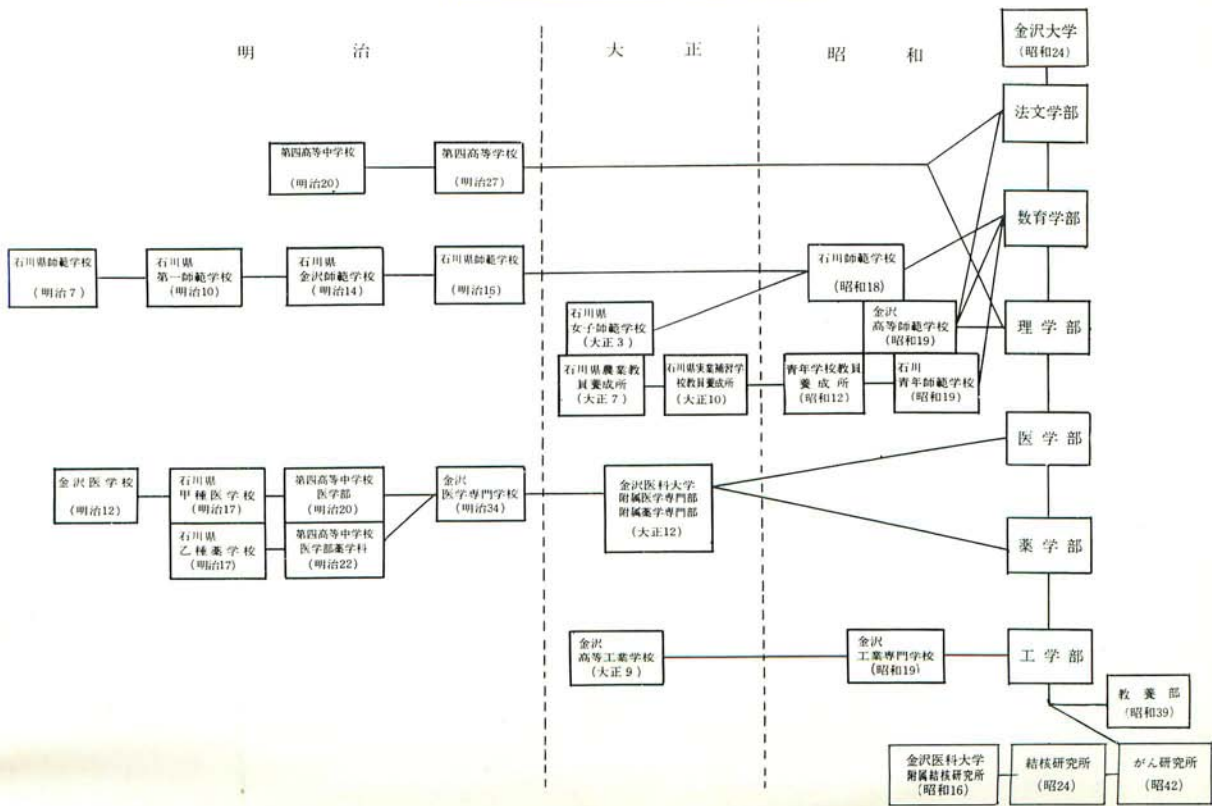


金沢大学概要

昭和46年度

1. 沿革略図



2. 組 織 機 構

講座又は 学科目数	職員数	学生数	病床数
--------------	-----	-----	-----

	140		
--	-----	--	--

	47		
--	----	--	--

9	119	100	
8		100	
4		20	
4		20	
8		50	

60	130	100	
		50	
		20	
		15	
		20	
		30	

	129	120	
		200	
		150	
		45	
		35	

	118	30	
		25	
		35	
		20	
		20	

	3		
	2		

31	246	100	
----	-----	-----	--

	694		784	
		6		
		3		60
		2		20
		3		30
		2		20

7	76	40	
6		40	

	233	60	
		60	
		50	
		50	
		50	
		40	
		40	
		40	
		30	
		20	

	15		
--	----	--	--

25	84	(1240)	
----	----	--------	--

		46	
		61	
		18	
		70	

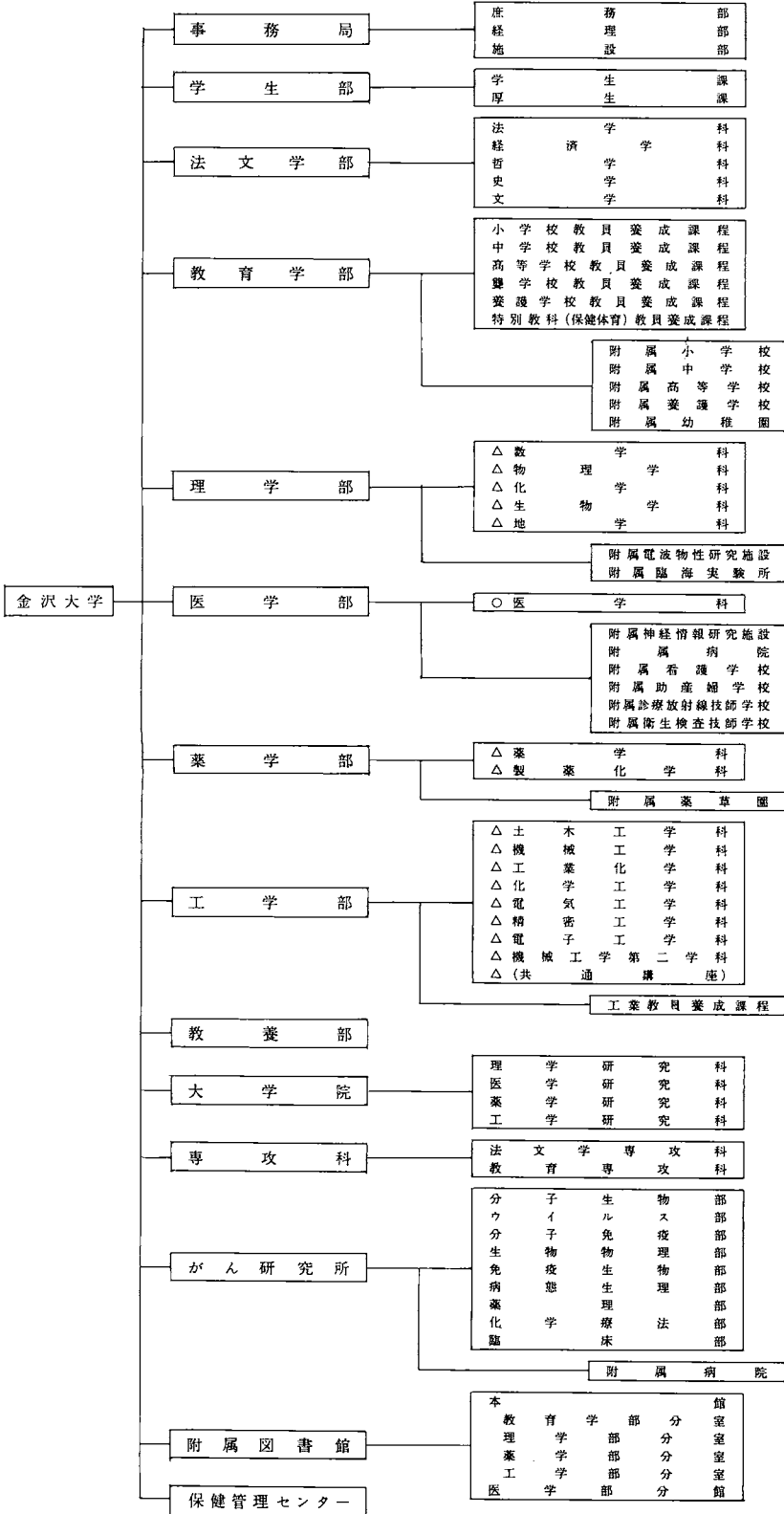
		29	
		10	

	72		

	33		36
--	----	--	----

	27		

226	2169	2154	820
-----	------	------	-----



備 考 1) ○印は講座, △印は修士講座, その他は学科目を示す。
2) 学生数は1学年当り予算定員である。

3. 職員定員および現員

(1) 定員表

昭和44年4月1日現在

学 長	教 授	助 教 授	講 師	助 手	教 諭	養護教諭	その 他 の 職 員	計
1	219	222	64	244	90	3	1,326	2,169

(2) 部局別現員表

昭和44年7月1日現在

部 局 区 分	学 長	教 授	助 教 授	講 師	助 手	教 諭	その 他 の 職 員	計
事 務 局	1						139	140
学 生 部							46	46
法 文 学 部		20	28	11	12		34	105
教 育 学 部		27	35	11	12		43	128
教育学部附属学校						93	37	130
理 学 部		26	22	8	20		47	123
医 学 部		27	27	4	69		116	243
医学部附属病院			2	30	74		576	682
医学部附属各種学校				10				10
薬 学 部		13	9	5	15		35	77
工 学 部		31	22	14	40		111	218
附 属 図 書 館							29	29
が ん 研 究 所		8	7	1	18		64	98
教 養 部		20	26	14	5		29	94
計	1	172	178	108	265	93	1,306	2,123

4. 学生定員現員

大 学

昭和44年4月15日現在

区 分	教 養 課 程						専 門 課 程										合 計	
	1 年		2 年		計		3 年		4 年		5 年		6 年		計			
	定員	現員	定員	現員	定員	現員	定員	現員	定員	現員	定員	現員	定員	現員	定員	現員	定員	現員
法文学部	290	287	290	305	580	592	290	289	290	344					580	633	1,160	1,225
教育学部	235	233	235	230	470	463	235	217	235	237					470	454	940	917
理学部	130	133	130	154	260	287	130	124	125	109					255	233	515	520
医学部	100	114	100	124	200	238	100	116	100	106	100	99	80	83	380	404	580	642
薬学部	80	81	80	89	160	170	80	76	80	75					160	151	320	321
工学部	405	403	385	437	790	840	375	361	335	340					710	701	1,500	1,541
計	1,240	1,251	1,220	1,339	2,460	2,590	1,210	1,183	1,165	1,211	100	99	80	83	2,555	2,576	5,015	5,166

大 学 院

専 攻 科

区 分	1 年		2 年		3 年		4 年		計		区 分	専 攻 科	
	定員	現員	定員	現員	定員	現員	定員	現員	定員	現員		定員	現員
理学研究科	46	44	38	36					84	80	法文学 専攻科	29	19
医学研究科	61	11	58	9	58	50	58	57	235	127	教育 専攻科	10	11
薬学研究科	18	10	18	10					36	20			
工学研究科	70	39	70	26					140	65			
計	195	104	184	81	58	50	58	57	495	292	計	39	30

5. 附属図書館蔵書数

昭和44年4月1日現在

区 分	和 書	洋 書	計	雑 誌
本 館	161,863 ^冊	31,291 ^冊	193,154 ^冊	1,056 ^種
医 学 部 分 館	53,107	78,669	131,776	1,690
法 文 学 部 分 室	38,065	23,132	61,197	433
教 育 学 部 分 室	64,858	7,002	71,860	615
理 学 部 分 室	7,262	17,092	24,354	892
薬 学 部 分 室	8,622	7,712	16,334	163
工 学 部 分 室	40,835	18,821	59,656	664
教 養 部 分 室	11,469	10,258	21,727	178
計	386,081	193,977	580,058	5,691

6. 学科、課程および講座又は学科目

学部	学科(課程)	講座または学科目	学部	学科(課程)	講座または学科目	
文 学 部	法 学 科	△憲法・行政法、△国際法、△民法、△社会 法、△商法・経済法、△民事訴訟法、△刑法・ 刑事訴訟法、△政治学、△法理・法史学	医 学 部	医 学 科	○解剖学第一、○解剖学第二、○解剖学第三 ○生理学第一、○生理学第二、○生化学第一 ○生化学第二、○薬理学、○病理学第一、○病 理学第二、○微生物学、○医動物学、○衛生 学、○公衆衛生学、○法医学、○内科学第一 ○内科学第二、○内科学第三、○神経精神医 学、○小児科学、○放射線医学、○皮膚科学 ○外科学第一、○外科学第二、○整形外科 ○脳神経外科学、○泌尿器科学、○眼科学、 ○耳鼻咽喉科学、○産科婦人科学、○麻酔学	
	経 済 学 科	理論経済学、経済史、財政学、金融論、経済 政策、社会政策、統計学、経営学			薬 学 科	△薬化学、△薬品分析学、△生化学、△生薬 学、△薬物学、△微生物薬品化学、△衛生化学
	哲 学 科	哲学、倫理学、心理学、社会学			製 薬 学 科	△薬品製造化学、△製剤学、△薬品物理化学 △薬品合成化学、△生物薬品化学、△放射薬 品化学
	史 学 科	国史学、東洋史学、西洋史学、地理学				土 木 工 学 科
	教 育 学 部	文 学 科			国語学、国文学、イギリス文学、アメリカ文 学、英語学、ドイツ文学、ドイツ語学、言語学	工 学 部
小 学 校 教 員 養 成 課 程		国語学、国文学、漢文学、書道、国語科教育、 歴史学、地理学、法律学、社会学、経済学、 哲学、倫理学、代数学及び幾何学、解析学及 び応用数学、数学科教育、物理学、化学、生 物学、地学、音楽、器楽、作曲、音楽理論・ 音楽史、絵画、彫塑、構成、美術理論・美術 史、体操、競技、格技、球技、ダンス、生理 学、衛生学、学校保健、体育心理学、体育管 理、体育理論・体育史、木材加工、金属加工、 電気、機械、食物学、被服学、家庭管理、農 業、英語学、英米文学、英語科教育、豊心理、 言語指導、異常児教育、異常児心理、異常児 の病理、教育学、教育史、教育制度、教育社 会学、教育心理学、発達心理学、職業指導、 社会教育	工 業 化 学 科	△物理化学及び応用電気化学、△無機工業化 学及び分析化学、△高分子化学、△有機工 業化学、△有機化学及び有機合成化学		
中 学 校 教 員 養 成 課 程		国語学、国文学、漢文学、書道、国語科教育、 歴史学、地理学、法律学、社会学、経済学、 哲学、倫理学、代数学及び幾何学、解析学及 び応用数学、数学科教育、物理学、化学、生 物学、地学、音楽、器楽、作曲、音楽理論・ 音楽史、絵画、彫塑、構成、美術理論・美術 史、体操、競技、格技、球技、ダンス、生理 学、衛生学、学校保健、体育心理学、体育管 理、体育理論・体育史、木材加工、金属加工、 電気、機械、食物学、被服学、家庭管理、農 業、英語学、英米文学、英語科教育、豊心理、 言語指導、異常児教育、異常児心理、異常児 の病理、教育学、教育史、教育制度、教育社 会学、教育心理学、発達心理学、職業指導、 社会教育	化 学 工 業 科	△化学工学基礎、△拡散工学、△機械的操作 △反応工学、△伝熱操作		
高 等 学 校 教 員 養 成 課 程		国語学、国文学、漢文学、書道、国語科教育、 歴史学、地理学、法律学、社会学、経済学、 哲学、倫理学、代数学及び幾何学、解析学及 び応用数学、数学科教育、物理学、化学、生 物学、地学、音楽、器楽、作曲、音楽理論・ 音楽史、絵画、彫塑、構成、美術理論・美術 史、体操、競技、格技、球技、ダンス、生理 学、衛生学、学校保健、体育心理学、体育管 理、体育理論・体育史、木材加工、金属加工、 電気、機械、食物学、被服学、家庭管理、農 業、英語学、英米文学、英語科教育、豊心理、 言語指導、異常児教育、異常児心理、異常児 の病理、教育学、教育史、教育制度、教育社 会学、教育心理学、発達心理学、職業指導、 社会教育	電 気 工 学 科	△電気基礎学、△電力工学、△電気機器学、 △電気応用学、△通信工学、△電気物性学		
豊 子 学 校 教 員 養 成 課 程		国語学、国文学、漢文学、書道、国語科教育、 歴史学、地理学、法律学、社会学、経済学、 哲学、倫理学、代数学及び幾何学、解析学及 び応用数学、数学科教育、物理学、化学、生 物学、地学、音楽、器楽、作曲、音楽理論・ 音楽史、絵画、彫塑、構成、美術理論・美術 史、体操、競技、格技、球技、ダンス、生理 学、衛生学、学校保健、体育心理学、体育管 理、体育理論・体育史、木材加工、金属加工、 電気、機械、食物学、被服学、家庭管理、農 業、英語学、英米文学、英語科教育、豊心理、 言語指導、異常児教育、異常児心理、異常児 の病理、教育学、教育史、教育制度、教育社 会学、教育心理学、発達心理学、職業指導、 社会教育	精 密 工 学 科	△精密機器工学、△計測工学、△精密加工学 △制御工学		
養 護 学 校 教 員 養 成 課 程	国語学、国文学、漢文学、書道、国語科教育、 歴史学、地理学、法律学、社会学、経済学、 哲学、倫理学、代数学及び幾何学、解析学及 び応用数学、数学科教育、物理学、化学、生 物学、地学、音楽、器楽、作曲、音楽理論・ 音楽史、絵画、彫塑、構成、美術理論・美術 史、体操、競技、格技、球技、ダンス、生理 学、衛生学、学校保健、体育心理学、体育管 理、体育理論・体育史、木材加工、金属加工、 電気、機械、食物学、被服学、家庭管理、農 業、英語学、英米文学、英語科教育、豊心理、 言語指導、異常児教育、異常児心理、異常児 の病理、教育学、教育史、教育制度、教育社 会学、教育心理学、発達心理学、職業指導、 社会教育	電 子 工 学 科	△電子工学基礎理論、△電子回路、△気体真空 電子工学、△応用電子工学			
特 別 教 科 (保 健 体 育) 教 員 養 成 課 程	国語学、国文学、漢文学、書道、国語科教育、 歴史学、地理学、法律学、社会学、経済学、 哲学、倫理学、代数学及び幾何学、解析学及 び応用数学、数学科教育、物理学、化学、生 物学、地学、音楽、器楽、作曲、音楽理論・ 音楽史、絵画、彫塑、構成、美術理論・美術 史、体操、競技、格技、球技、ダンス、生理 学、衛生学、学校保健、体育心理学、体育管 理、体育理論・体育史、木材加工、金属加工、 電気、機械、食物学、被服学、家庭管理、農 業、英語学、英米文学、英語科教育、豊心理、 言語指導、異常児教育、異常児心理、異常児 の病理、教育学、教育史、教育制度、教育社 会学、教育心理学、発達心理学、職業指導、 社会教育	機 械 工 学 科 第 二 学 科	△工作機械、△材料力学、△熱機関、△流体機械			
理 学 部	数 学 科	△数学解析、△函数論、△代数学、△幾何学 △応用数学	共 通 講 座	△工業数学、△工業物理学、△工業分析化学 △情報処理工学		
	物 理 学 科	△物性物理学、△電波分光学、△素粒子物理 学、△核物理学、△結晶物理学	工 業 教 員 養 成 課 程			
	化 学 科	△理論化学、△有機化学、△無機化学、△分 析化学、△生物化学、△放射化学、△錯体化学	哲 学、歴史学、文学、音楽、美術、法学、政 治学、経済学、社会学、心理学、地理学、統 計学、数学、物理学、化学、生物学、地学、 図学、英語、ドイツ語、フランス語、ロシア 語、中国語、ラテン語、保健体育			
	生 物 学 科	△植物分類・地理学、△植物生理・生化学、 △動物生態・生理化学、△発生生物学、△生態学				
	地 学 科	△鉱物学、△地殻化学、△地質学、△物理地学				

○印……………博士講座 △印……………修士講座

7. 附属病院診療科等

医学部附属病院病床数及び外来、入院患者数(昭和45年度)

診療科名	区 分	病床数	外 来		入 院	
			延 患 者 数	1日平均来院患者数	延 患 者 数	1日平均入院患者数
第 一 内 科		81	18,410	61	28,164	77
第 二 内 科		81	20,925	70	30,456	84
第 三 内 科		20	6,373	21	7,421	20
第 一 外 科		80	6,227	21	17,465	48
第 二 外 科		80	8,998	30	28,175	77
整 形 外 科		46	30,744	103	17,799	49
眼 科		38	19,460	65	13,213	36
産 科 婦 人 科		46	12,267	41	14,037	39
神 経 科 精 神 科		65	16,153	54	20,572	56
皮 膚 科		27	17,704	59	7,771	21
泌 尿 器 科		31	5,946	20	10,650	29
小 児 科		33	11,237	38	7,822	22
耳 鼻 咽 喉 科		44	12,782	43	13,886	38
放 射 線 科		32	11,429	38	13,380	37
脳 神 経 外 科		20	6,768	23	9,227	25
麻 酔 科			1,450	5		
歯 科		3	26,145	87	1,417	4
核 医 学 診 療 科			6,004	20	1,558	4
伝 染 病 棟		10				
アイソトープ病棟		12				
中央管理病棟		39				
計		788	239,022	799	243,013	666

伝染病棟・RI病棟・中央管理病棟の入院患者数は各科に含まれる。

がん研究所附属病院病床数及び外来、入院患者数(昭和45年度)

診療科名	区 分	病床数	外 来		入 院	
			延 患 者 数	1日平均来院患者数	延 患 者 数	1日平均入院患者数
内 科		36	5,519	15.1	6,291	17.2

8. 学 生 寮 概 況

(昭和44年4月15日現在)

		男 子		女 子	計
		北 浜 寮	泉 学 寮	白 梅 寮	
所 在 地	所 在 電 話	金沢市弥生1丁目 26番5号 42-8937 42-8959 } 学生用 41-6573 }	金沢市野町5丁目 8番10号 42-3242 42-3241 } 学生用 42-8960 }	金沢市泉野町2丁目 13番1号 41-6777 41-7971 学生用	
	定 員	396人	194人	164人	754人
施 設 概 況	建 造 年 延 面 積	昭和43年 5,672㎡	昭和40年 2,919㎡	昭和39年 2,551㎡	11,142㎡
	構 造	鉄筋4階建	鉄筋4階建	鉄筋4階建	
	一 室 の 人 数	2人	2人	2人	
	一 室 の 面 積	13.23㎡	13.23㎡	13.23㎡	
寮 生 々 活 費 (月 額)	食 事 料	3,300円	3,300円	3,300円	
	寄 宿 料	300	300	300	
	寮 運 営 費	800	800	800	
	計	4,400	4,400	4,400	

9. 卒業生就職状況(医学部を除く)

昭和44年4月1日現在

学部	性別	業種別	卒業者数	就職決定者の内訳				自営進学 その他	合計
				大企業への就職	中小企業への就職	官公庁への就職	教員への就職		
法 文	男		198	132	10	19	11	26	198
	女		41	7	2	7	15	10	41
	計		239	139	12	26	26	36	239
教 育	男		86	0	8	1	67	10	86
	女		93	0	4	1	85	3	93
	計		179	0	12	2	152	13	179
理 学	男		86	10	16	0	17	43	86
	女		11	0	0	1	7	3	11
	計		97	10	16	1	24	46	97
薬 学	男		12	1	1	0	0	10	12
	女		31	2	3	6	2	18	31
	計		43	3	4	6	2	28	43
工 学	男		274	212	2	10	1	49	274
	女		0	0	0	0	0	0	0
	計		274	212	2	10	1	49	274
合 計	男		656	355	37	30	96	138	656
	女		176	9	9	15	109	34	176
	計		832	364	46	45	205	172	832

10. 土 地 建 物

昭和44年4月1日現在

施 設	土 地(m ²)	建 物(m ²)	所 在	施 設	土 地(m ²)	建 物(m ²)	所 在
事務局 学生部 法文学部 教育学部 理学部 教養部 附属図書館本館	(14) 225,177	64,428	金沢市丸の内1の1	教育学部 附属養護学校	4,191	2,391	金沢市東兼六町2 の10
				" 四十万農場	39,240	313	金沢市四十万町北 又13
理学部附属 能登臨海実験所	26,488	728	珠洲郡内浦町字小 木	泉 学 寮	3,742	2,840	金沢市野町5丁目 8の10
工 学 部	83,441	32,867	金沢市小立野2丁 目40の20	北 溟 寮	10,260	5,680	金沢市弥生1丁目 26の5
医 学 部	53,507	20,456	金沢市宝町13の1	白 梅 寮	4,194	2,674	金沢市泉野町2丁 目13の1
医学部附属病院 看護学校 助産婦学校 放射線技師学校 衛生検査技師学校	74,260	61,818	"	大野町短艇庫	(657)	253	金沢市大野町4丁 目イ170
				大根布ヨット艇庫	(364)		河北郡内灘町字大 根布
薬 学 部	7,860	8,103	"	白 山 研 究 所	46,316	132	石川郡尾口村字尾 添ム4の4
が ん 研 究 所	2,673	1,045	"	医学部 高原温泉研究所	(2,862)	(146)	岐阜県吉城郡上宝 村字栃尾
がん研究所 附属病院	9,740	2,502	金沢市米泉町 4丁目86	小 将 町 運 動 場	6,325	66	金沢市東兼六町43
教育学部 附属高等学校	23,592	5,083	金沢市平和町1丁 目1の15	済 美 寮	(140)	(98)	金沢市小立野5丁 目2の10
総合グラウンド	40,282	428	金沢市平和町1丁 目8	職 員 宿 舎	18,627	10,951	各所合計
教育学部 附属小中学校	26,777	10,965	金沢市広坂1丁目 2の30	合 計	706,692 (4,037)	233,723 (244)	()は借上

11. 経 費

(単位 円)

区 分		文 部 本 省	国 立 学 校					計
			国 立 学 校	大学附属病院	大学附置研究所	施 設 整 備 費	国立学校施設その他災害復旧費	
39 年 度	一般 会 計	5,608,210						
	特別 会 計		1,446,856,337	873,429,660	61,986,784	725,637,000	4,317,000	3,112,226,781
40 年 度	一般 会 計	8,608,455						
	特別 会 計		1,594,924,935	1,019,323,946	64,731,984	1,033,474,000	5,216,000	3,717,670,865
41 年 度	一般 会 計	4,219,980						
	特別 会 計		1,798,445,640	1,161,514,703	69,043,624	966,975,000		3,995,978,967
42 年 度	一般 会 計	4,378,700						
	特別 会 計		2,047,337,330	1,448,513,725	129,645,789	1,123,014,000		4,748,510,844
43 年 度	一般 会 計	4,827,200						
	特別 会 計		2,394,458,120	1,563,779,789	130,919,768	1,127,255,503		5,216,413,180

12. 定期出版物

刊 行 文 献

発行部局名	文 献 誌 名	発行回数
法 文 学 部	金沢大学法文学部論集（法学編・経済学編・哲学編・史学編・文学編） Studies and Essays by the Faculty of Law and Literature [Kanazawa University]	各編年1回
教 育 学 部	金沢大学教育学部紀要 Kyōikugakubu Kiyō (Memoirs of the Faculty of Education) 社会教育研究 Report of Adult Education Institute	年 1 回 "
理 学 部	理 科 報 告 Science Reports 金沢大学理学部附属植物園年報 Annual Report of Botanic Garden, Faculty of Science 能登臨海実験所年報 Annual Report of the Noto Marine Laboratory	年 2 回 年 1 回 "
医 学 部	金沢大学十全医学会雑誌 The Journal of the Jūzen Medical Society	年 3 回
工 学 部	金沢大学工学部紀要 Memoirs of the Faculty of Technology	年 2 回
がん研究所	金沢大学がん研究所年報 Annual Report, Cancer Research Institute	年 2 回
教 養 部	金沢大学教養部論集（人文科学篇・自然科学篇） Studies in Humanities, The Annals of Science, by the College of Liberal Arts	各篇年1回
附 属 病 院	病 院 概 況	年 1 回
附 属 図 書 館	金 沢 大 学 図 書 目 録	年 1 回

13. 役 職 員

昭和44年8月1日現在

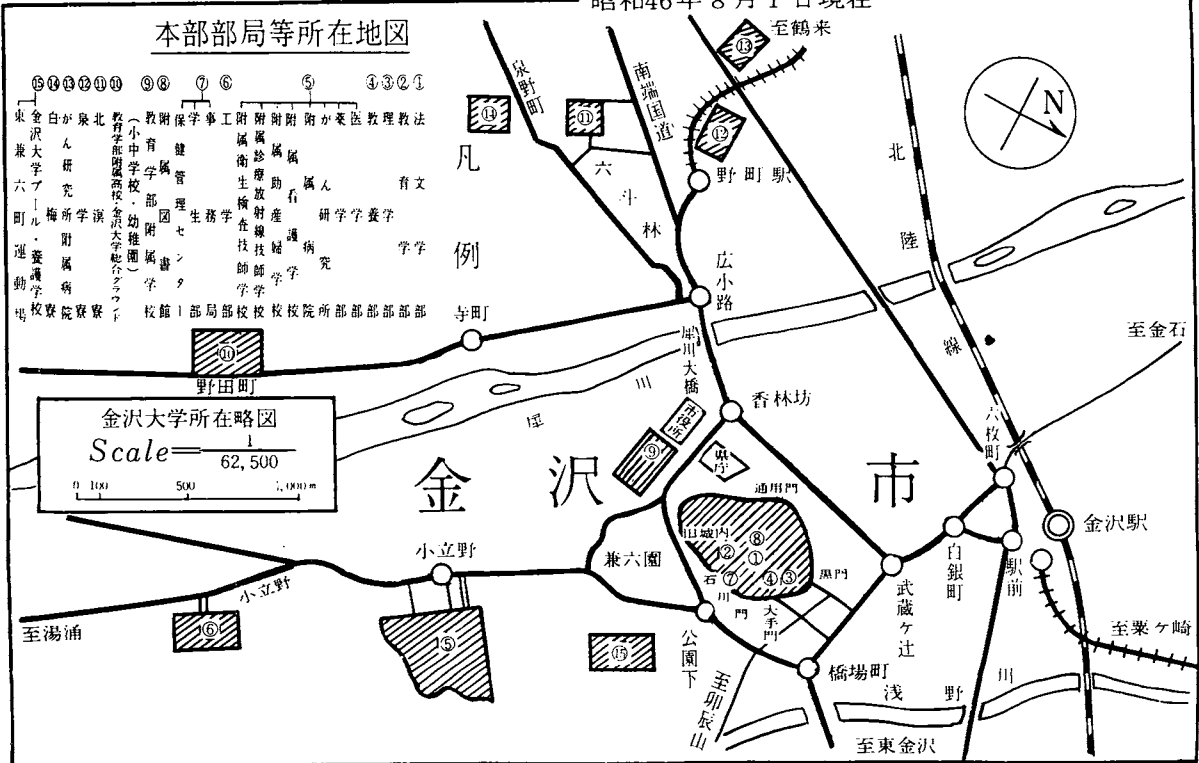
学 務 局 長	文 部 教 官	中 川 善 之 助	理 学 部 長	文 部 教 官	木 羽 敏 泰
庶 務 部 長	文 部 事 務 官	磯 村 正 記	“ 事 務 長	文 部 事 務 官	岡 田 勇 也
庶 務 課 長	“	鶴 岡 外 記	理 学 部 附 属 臨 海 实 験 所 長	文 部 教 官	益 子 婦 来 也
人 事 課 長	“	德 重 哲 直	理 学 部 附 属 電 波 物 性 研 究 施 設 長	“	“ 千 田 勘 太 郎
経 理 課 長	“	坂 本 正 直	医 学 部 長	“	“ 石 崎 崎 信
主 計 課 長	“	松 井 我 何 人	“ 事 務 長	文 部 事 務 官	山 村 有 捨 夫
経 理 課 長	“	鈴 木 源 一	医 学 部 附 属 病 院 長	文 部 教 官	村 上 元 孝
施 設 課 長	文 部 技 官	三 浦 清 伍 道	“ 事 務 部 長	文 部 事 務 官	喜 多 野 博
企 画 課 長	文 部 事 務 官	飯 島 邦 正 義	“ 管 理 課 長	“	吉 野 典 雄
施 学 部 長	文 部 技 官	田 中 川 義 廣	“ 業 務 課 長	“	宮 沢 美 代 志
学 生 部 長	文 部 教 官	瀨 丸 芳 十 郎	医 学 部 附 属 神 經 研 究 施 設 長	文 部 教 官	卜 部 川 一 郎
学 生 課 長	文 部 事 務 官	望 月 藤 三 郎	医 学 部 附 属 看 護 学 校 長	“	佐 赤 須 文 男
厚 生 課 長	“	稲 葉 榮 三 郎	医 学 部 附 属 助 産 婦 学 校 長	“	“ 平 松 元 博
法 文 学 部 長	文 部 教 官	無 井 経 夫	医 学 部 附 属 診 療 放 射 線 技 師 学 校 長	“	“ 村 上 田 義 雄
“ 事 務 長	文 部 事 務 官	増 長 浜 秀 雄	薬 学 部 長	“	“ 荒 田 本 德 久
教 育 学 部 長	文 部 教 官	永 守 良 治	“ 事 務 長	文 部 事 務 官	滝 岩 山 知 久
“ 事 務 長	文 部 事 務 官	福 島 德 太 郎	工 学 部 長	文 部 教 官	文 部 事 務 官
教 育 学 部 附 属 小 学 校 長	文 部 教 官	増 永 良 丸	“ 事 務 長	文 部 教 官	文 部 事 務 官
教 育 学 部 附 属 中 学 校 長	“	熊 木 義 房	が 人 研 究 所 長	文 部 教 官	文 部 教 官
教 育 学 部 附 属 高 等 学 校 長	“	新 谷 賢 太 郎	“ 事 務 長	文 部 事 務 官	文 部 事 務 官
教 育 学 部 附 属 養 護 学 校 長	“	薄 田 賢 司	が 人 研 究 所 附 属 病 院 長	文 部 教 官	文 部 教 官
教 育 学 部 附 属 幼 稚 園 長	“	増 永 良 丸	附 属 図 書 館 長	“	“ 倉 金 孝 一
“ 附 属 学 校 事 務 長	文 部 事 務 官	正 田 文 夫	“ 事 務 長	文 部 事 務 官	“ 大 橋 秀 二

昭和46年 8月 1日 現在

本部部局等所在地図

- | | | | | | | | | | | | | | |
|---------|-------|-------|-------|-------|-------|-------|-------|-------|-------|-------|-------|-------|-------|
| ⑬ | ⑭ | ⑫ | ⑪ | ⑩ | ⑨ | ⑧ | ⑦ | ⑥ | ⑤ | ④ | ③ | ② | ① |
| 東兼六町運動場 | 白丸研究所 | 北泉研究所 | 北泉研究所 | 北泉研究所 | 北泉研究所 | 北泉研究所 | 北泉研究所 | 北泉研究所 | 北泉研究所 | 北泉研究所 | 北泉研究所 | 北泉研究所 | 北泉研究所 |
| 兼六町運動場 | 白丸研究所 | 北泉研究所 | 北泉研究所 | 北泉研究所 | 北泉研究所 | 北泉研究所 | 北泉研究所 | 北泉研究所 | 北泉研究所 | 北泉研究所 | 北泉研究所 | 北泉研究所 | 北泉研究所 |

金沢大学所在略図
Scale = 1/62,500
0 100 500 1,000 m



昭和46年 8月 1日印刷

昭和46年 8月 1日発行

発行者 金沢大学事務局庶務部

印刷所 株式会社 橋本確文堂