

Study on micro plastic deformation by cutting and forging system from a fiber

メタデータ	言語: jpn 出版者: 公開日: 2017-10-05 キーワード (Ja): キーワード (En): 作成者: Yoneyama, Takeshi メールアドレス: 所属:
URL	http://hdl.handle.net/2297/48181

This work is licensed under a Creative Commons Attribution-NonCommercial-ShareAlike 3.0 International License.



ファイバの切断・鍛造システムによる
マイクロ塑性加工の研究

06452158

平成7年度科学研究費補助金 一般研究 (B) 研究成果報告書

平成8年 3月15日

研究代表者 米山 猛
(金沢大学 工学部 助教授)

はしがき

本研究は、従来の機械加工をよりマイクロな領域にまで拡張することをめざして、マイクロな機械加工装置の試作を試みたものである。そのために各種の機械要素を開発した。マイクロ加工の一例として、ファイバを切断して塑性加工する装置や微細線を切削加工する装置などを試作した。さらに加工物をハンドリングするためのマイクロハンドリング装置も試作した。これらの試作は、マイクロな機械加工の実現に大いに貢献するものと期待している。

研究組織

研究代表者： 米山 猛 (金沢大学工学部助教授)

研究分担者： 北川 正義 (金沢大学工学部教授)

研究分担者： 香川 博之 (金沢大学工学部助手)

研究経費

平成6年度	5,900千円
平成7年度	1,400千円
計	7,300千円

研究発表

(1) 口頭発表

- ・米山猛, 清水良一, マイクロ旋盤の試作, 1994年度精密工学会秋季大会学術講演会講演論文集, 1994年10月1日
- ・Takeshi Yoneyama, Micro Cutting and Micro Forging, 日本機械学会第72期通常総会講演会, International Session, No.95-1, 1995年3月30日
- ・米山猛, 北川正義, 道用英, マイクロハンドリング装置の試作, 日本機械学会第73期通常総会講演会, 1996年4月2日(予定)
- ・米山猛, 陸子男, マイクロ旋盤による切削加工, 日本機械学会第73期通常総会講演会, 1996年4月2日(予定)

目次

1. 本研究の構想
2. マイクロ加工を実現するための要素の開発
 - 2.1 圧電素子を用いた微動機構
 - 2.2 マイクロハンド
 - 2.3 手動機構
 - 2.4 ロードセル
3. マイクロ鍛造装置
 - 3.1 装置の構成
 - 3.2 加工実験
4. マイクロ切削装置
 - 4.1 装置の構成
 - 4.2 切削実験
5. マイクロハンドリング装置
 - 5.1 装置の構成
 - 5.2 ハンドリング実験
6. まとめ

1. 本研究の構想

本研究は従来の機械加工の方法をよりマイクロな領域にまで適用することをはかるため、実際にマイクロな加工装置の開発と加工試験を試みたものである。近年マイクロなオーダーの機械を開発する試みがさかんである。これらは、情報機器や医療分野など様々な分野への応用が期待されているが、実際には現実にそのようなものを加工し、組立を行い、試験を行う一連の技術体系がまだ実現していない。特に3次元形状の機械部品を加工し、ハンドリングする技術の確立が求められている。加工法には、エッチング加工やレーザ加工、ビーム加工など様々な方法が試みられているが、従来の切削や塑性加工などの機械加工は、現在の機械製作において最も一般に用いられており、よりマイクロな加工法にも適用がはかれるならば、マイクロな機械製作の道が大きく開かれるものと思われる。そこで、本研究では、マイクロな切削装置とマイクロな塑性加工装置およびハンドリング装置を試作した。製作を行う機械部品の寸法は、数10 μm を目標とした。これらの機械を開発するための、基礎的な機械要素の開発も行った。加工システムの基本的な要素は次のようなものである。

- (1) 観察装置：光学顕微鏡または電子顕微鏡
- (2) 加工装置：切削加工装置，塑性加工装置，センサ
- (3) ハンドリング装置：マイクロハンド
- (4) 制御装置：電源，センサからの信号処理装置，制御装置

加工装置を光学顕微鏡のステージや電子顕微鏡内に収めるため、加工装置全体の寸法を極力小さくすることをはかった。この加工装置の寸法を小さく抑えるという制約は、観察装置のステージの大きさやチャンバーの大きさを大きくすれば不要なものかも知れない。しかし、加工物の寸法が小さいならば、それを加工する装置も小さいものであるべきだという基本的な発想に立って開発を行った。しかしその装置を人間が扱うものである以上、加工装置は加工物と人間との間を取り持つものであり、人間が操作できる範囲でできるだけ小型化をはかるべきであると考えた。したがって、加工装置を実現するすべての要素の寸法をできるだけ小さくという考えが、本研究を進めるに当たっての基本的な思想になっている。

以下では基本要素の開発と、試作した加工装置について順に述べる。

2. マイクロ加工を実現するための要素の開発

2・1 圧電素子の変位を拡大する微動機構

加工を行う際、種々の微小変位を与える必要が生じる。数 $10\mu\text{m}$ オーダーの寸法の部品の加工を行うためには、それに見合う変位を実現する必要がある。本研究ではこれらの微小変位を与える要素に積層型圧電素子を利用した。しかし、積層型圧電素子が発生する変位は、 $4\sim 10\mu\text{m}$ なので、このままでは、必要な変位よりも小さい。そこで、圧電素子の変位を拡大する機構を開発した。基本的な構造を図1に示す。テコの機構を用いて圧電素子の変位を拡大する。可動端は平行平板機構で固定端から支えられている。この機構はすべてワイヤカットを用いた加工で一体構造で作られるので、リンク機構のような摺動部がなく、ガタがない。しかし、テコの部分は、ヒンジ部分の弾性変形（曲げ変形）で動くため、この要素自体が変形する抵抗を生じる。したがって、テコ部の各部分の厚みと長さをどのようにしたら、各部に生じる応力を小さく抑え、大きな変位が実現できるかを見積もる必要がある。そこで有限要素法を用いて変形の計算を行い、各部の応力状態と発生変位をつかみ、寸法を決定した。図2は有限要素法で得られた変形図である。実際に製作を行って、圧電素子を組み込み、電圧を加えて調べた変位は計算で求めたものとほぼ一致しており、このような形状と寸法の決定のしかたで、圧電素子の変位を拡大する微動機構を作成できることを確認した。

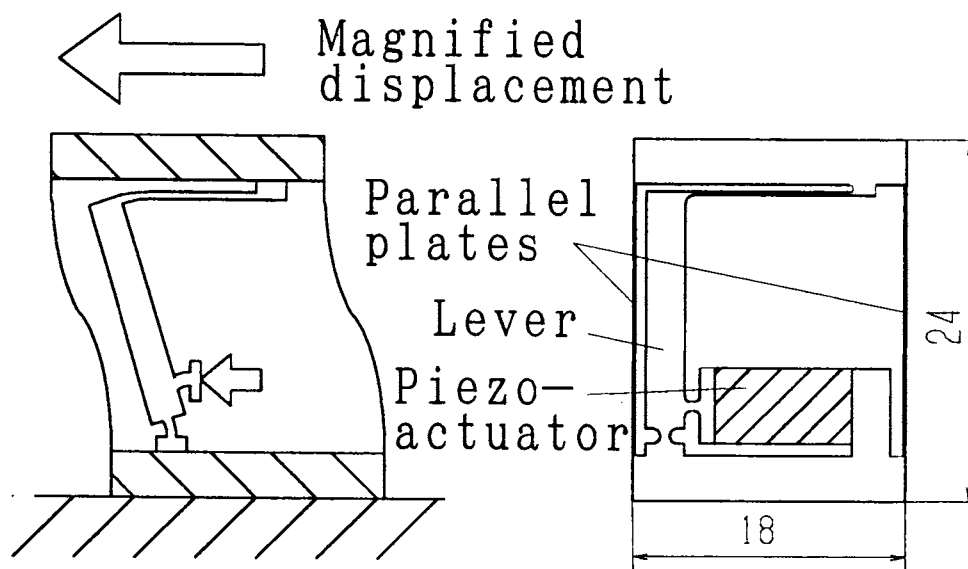


図1 圧電素子の変位を拡大する微動機構

← 34.5 μm

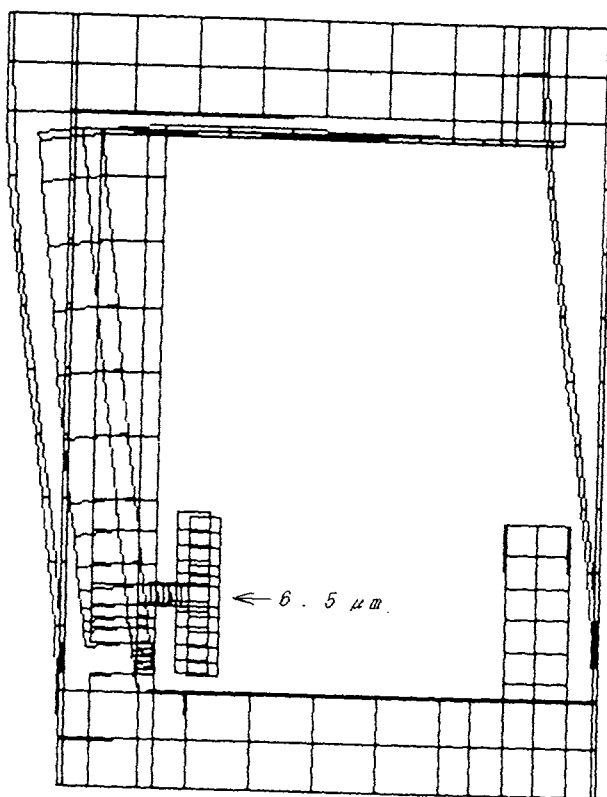
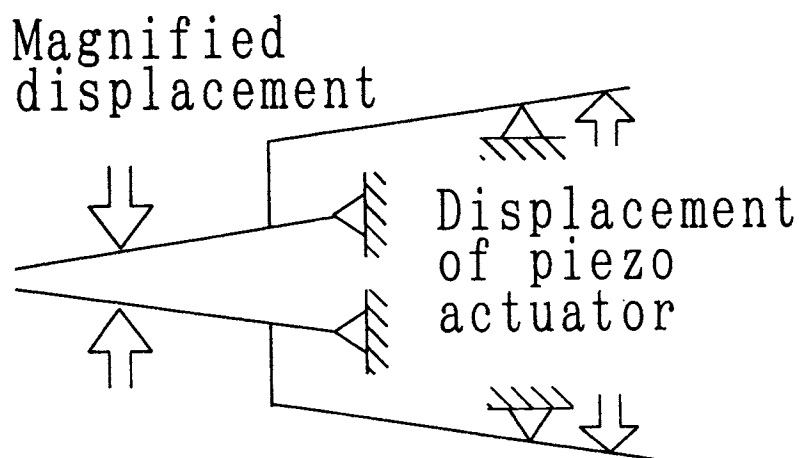


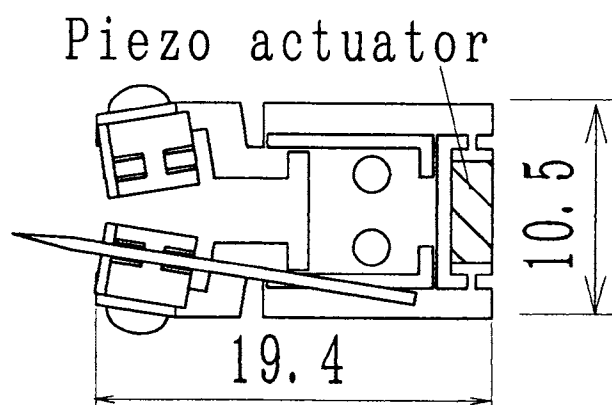
図2 微動機構の変形図

2・2 マイクロハンド

加工物が小さく、人間の手ではつかめないサイズであるため、何らかの方法で加工物をつかむ必要がある。最も人間の操作に近い方法は、ロボットハンドのようなハンドを用いることである。そこで、加工物をつかむマイクロハンドを試作した。その機構には、前述の圧電素子の変位の拡大機構を適用した。開発したマイクロハンドの基本構造を図3に示す。圧電素子の両端の変位をテコ機構を用いて拡大して、開閉動作を行わせるものである。得られる変位を大きくするため、テコ機構も2段用いている。ハンドの全体寸法を抑えるため、圧電素子には、 $2 \times 3 \times 4 \text{ mm}$ 、発生変位 $4 \mu\text{m}$ の小さなものを用いたが、この圧電素子を用いて、 $60 \mu\text{m}$ の開閉変位を得ることができた。ハンドの先端にはタングステン針を取り付けた。2本の針の先端を合わせるため、針の装着部は図4のようなクランプの構造とし、針先を前後上下左右に微調整できるようにした。



(a) 基本原理



(b) 基本構造

図3 マイクロハンドの基本構造

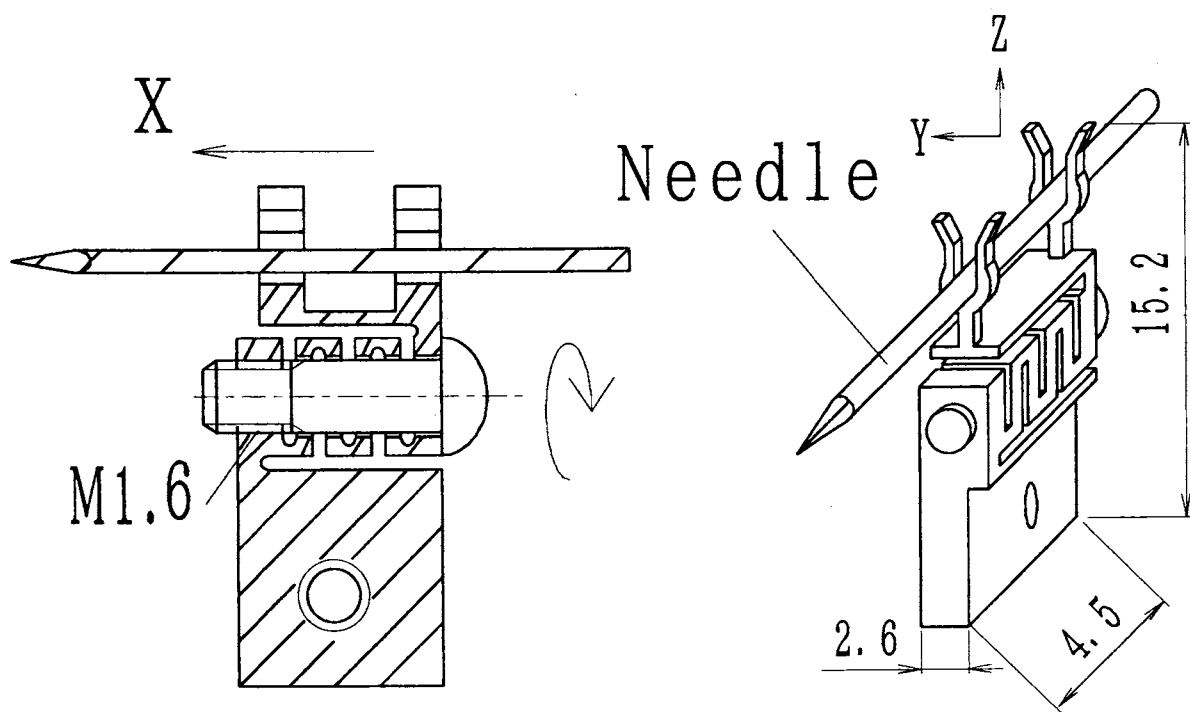


図4 針装着部の構造

2・3 手動による粗動機構

本研究では粗動部分は加工装置の全体寸法を小さく抑えるため、手動機構とした。このため、コンパクトに粗動が行える手動装置を製作した。XY2方向に粗動を行う手動機構の一例を図5に示す。平行平板構造を2方向に組み合わせたもので、各部を送りねじで操作する。この構造の特徴は、各部のねじ送りをシリアルに配列することで独立させ、相互に干渉が起らないように組み合わせていることである。平行平板の弾性変形による変位なので、ガタも少ない。これによってスムーズな送りを実現することができた。ただし、この平行平板機構を用いた粗動機構には、平行平板の変位によって最大変位が抑えられる制約がある。

平行平板機構による変位をより大きく得るため、多層平行平板構造にして、一軸の変位機構を開発したものを図6に示す。この図の機構では平行平板が5層組み込まれており、5mm程度の変位をうる事ができる。そのほか、リニヤテーブルを利用した機構なども使用した。

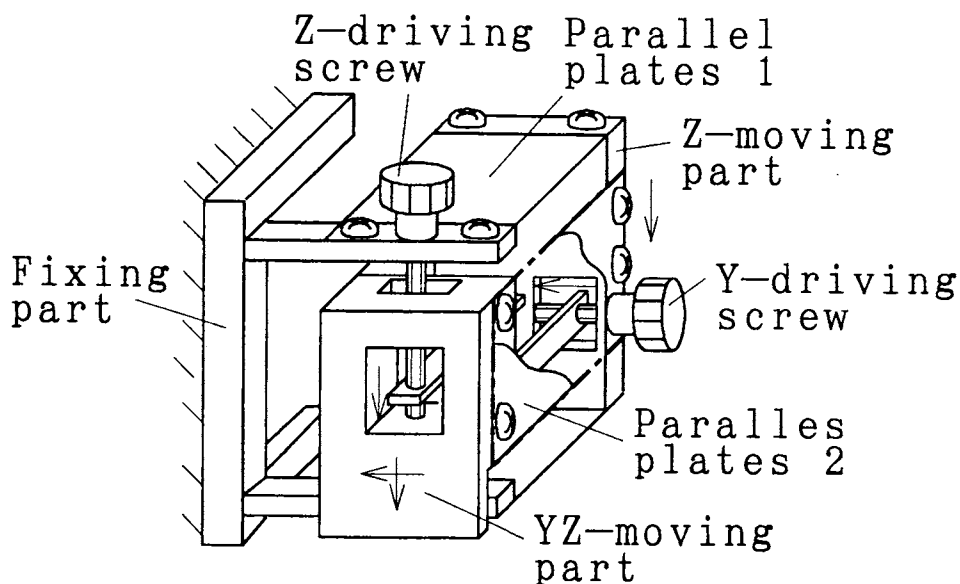


図5 XY手動機構

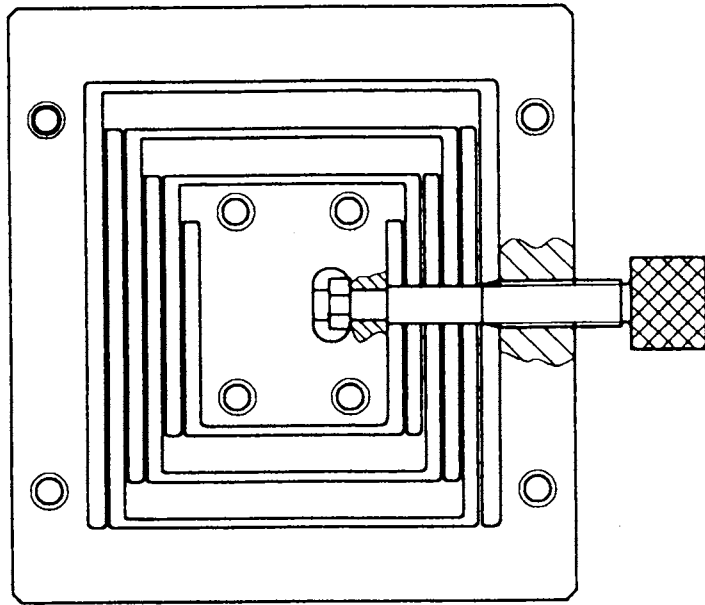


図6 多層平行平板による粗動機構

2・4 ロードセル

加工力を検出するためには、一軸のロードセルや3分力計が必要である。これらもできるだけコンパクトに製作することをはかった。図7は一軸の荷重を検出するロードセルの例である。平行平板構造の平板上にひずみゲージをはりつけて検出する。切削の3分力を検出するたの3分力計の例を図8に示す。3方向に平行平板の検出部を組み合わせたもので、一体構造で作られている。

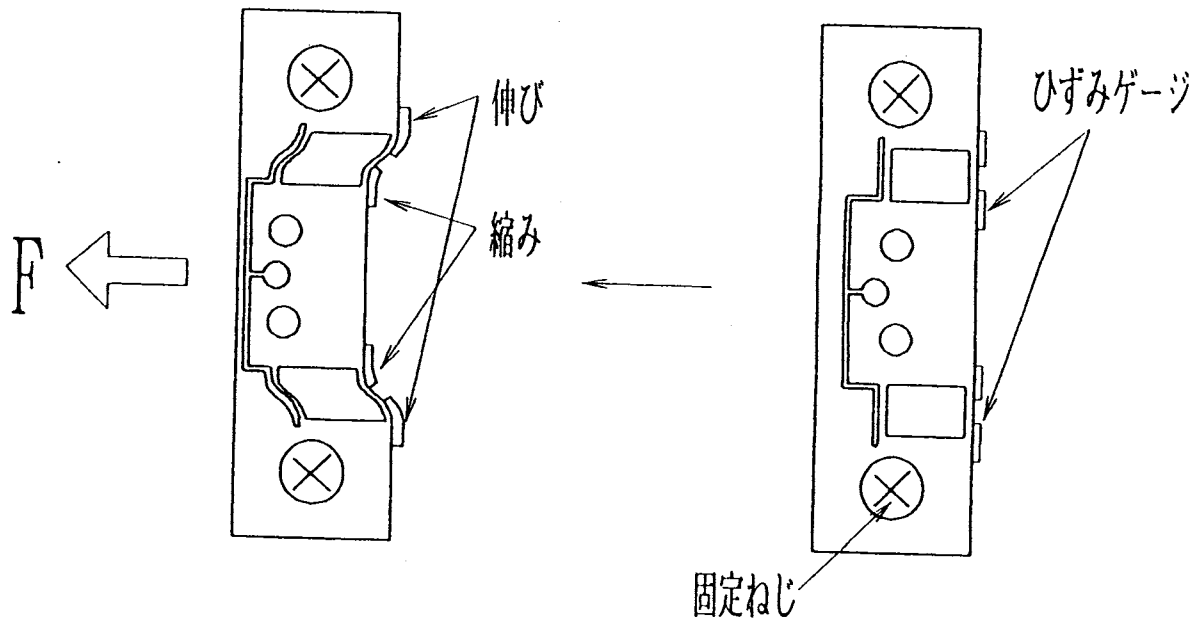


図7 ロードセル

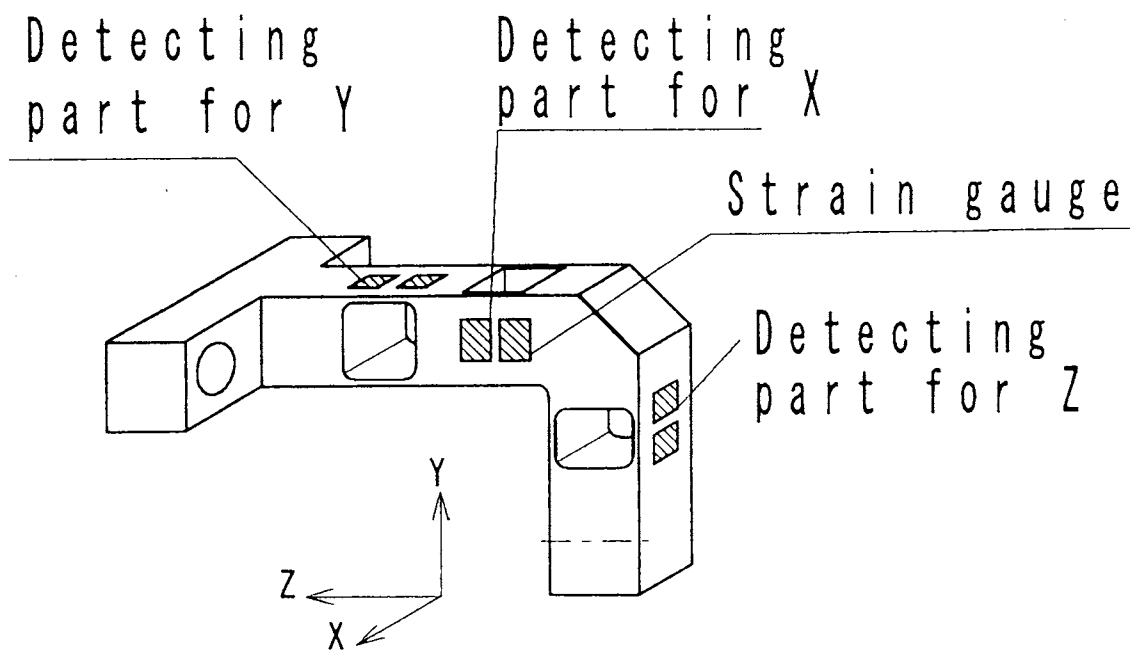


図8 3分力計

3. マイクロ鍛造装置

3・1 装置の構成

本実験装置は、金属ファイバを切断して、その試料を鍛造加工するという一連のプロセスを実行しようとはかったものである。ファイバの切断から鍛造までのプロセスを図9に示す。ファイバをクランプして切断するプロセスと切断した部材をハンドリングしながら鍛造するプロセスからなる。このプロセスを実現するため、前節で述べた微動機構やマイクロハンドを適用した。装置の全体図を図10に示す。

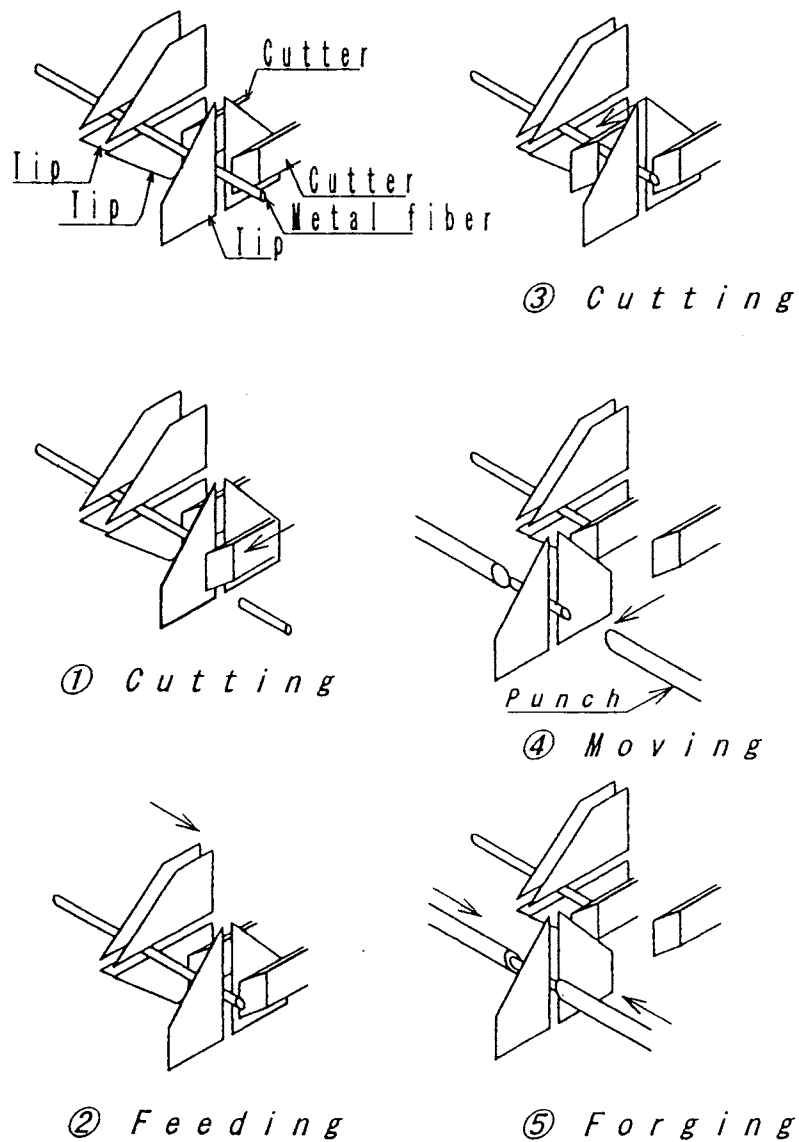


図9 マイクロ鍛造プロセス

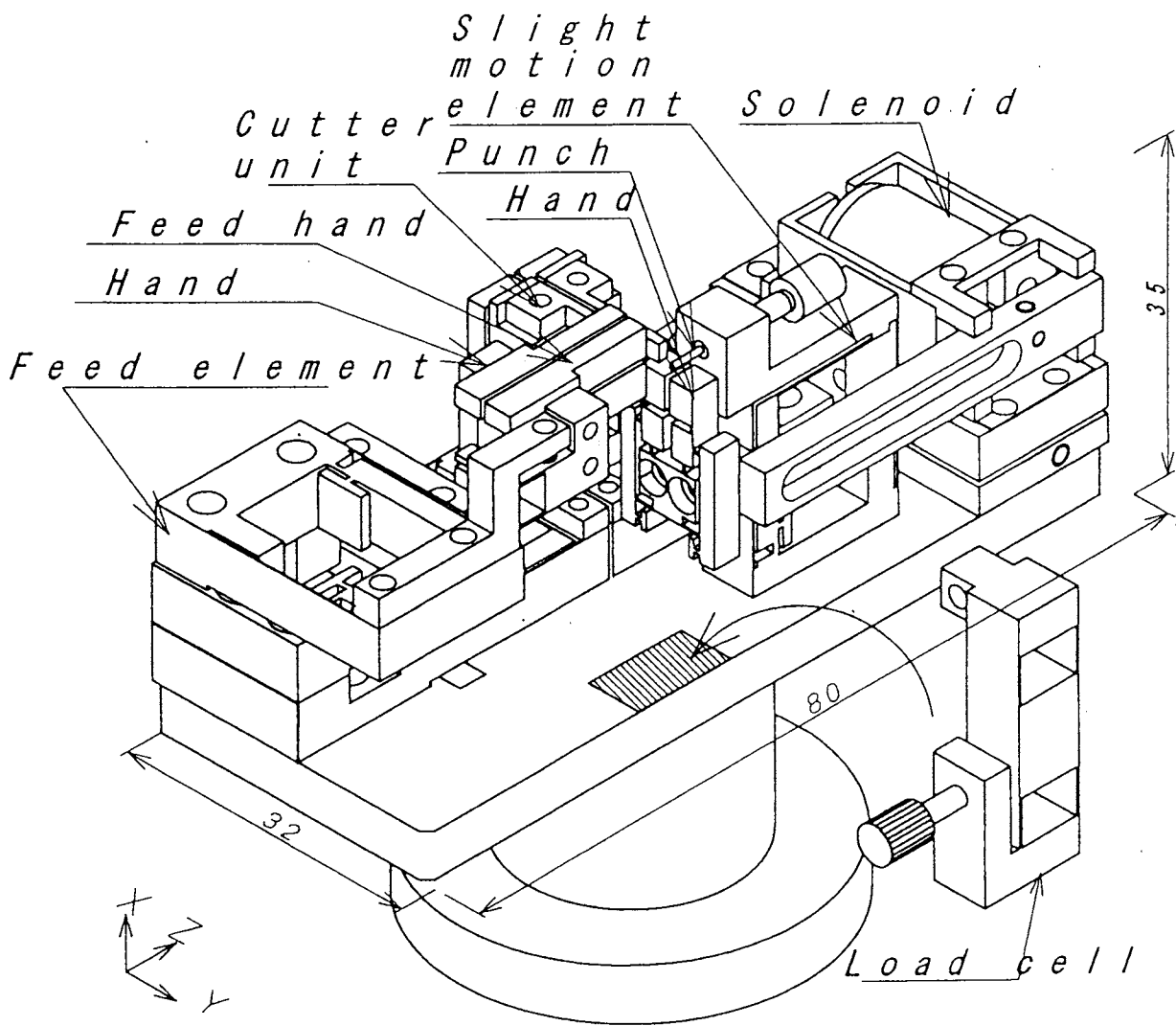


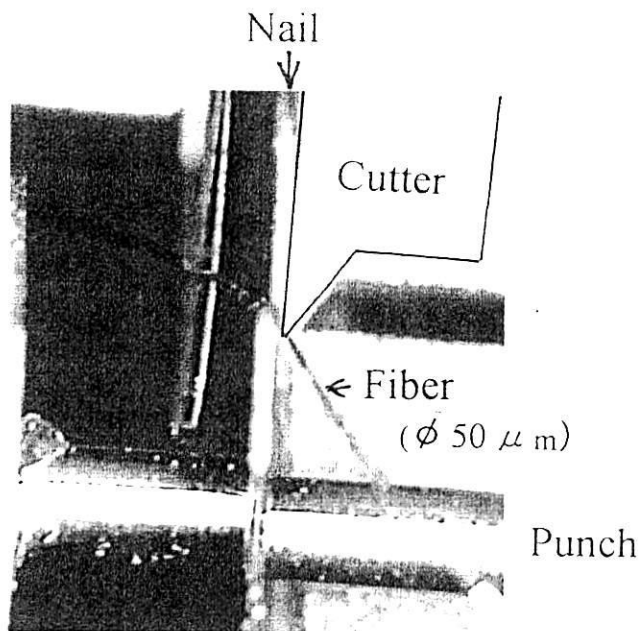
図10 マイクロ鍛造装置

3・2 加工実験

直径50 μ mのファイバをハンドでクランプし、カッタで切断している様子を図11に示す。カッタの刃面はタングステンの板からワイヤカットで製作した。カッティング時の加工力によって、ハンドのツメがねじれてしまうという問題が生じたが、切断を行うことはできた。本装置では各工程を複数のハンドを用いて行うため、それぞれのハンドのツメの剛性を上げることができなかった。ファイバの切断をこのようなカッティングで行うには、クランプをより強固にする必要がある。

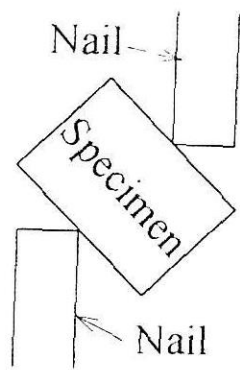
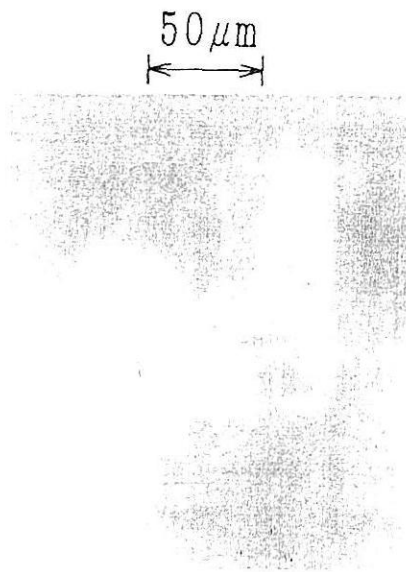
カットした試料をハンドでつかんだ状態で圧縮したのが図12である。ハンドでつかんだ状態のまま圧縮したので、つぶみ形の形状に圧縮されている。圧縮にいろいろな型を用い、ハンドリングとの連携をうまく行えば、各種の鍛造を実現することができると考えられる。

このようにファイバを切断してそれを圧縮鍛造するという基本的な加工プロセスを実現することができた。しかしまだ本装置では、ハンドリングの剛性やカッティングの方法、鍛造の方法などでまだまだ改善の余地があり、各要素の開発を進めながら、より確実な加工システムを開発したいと考えている。

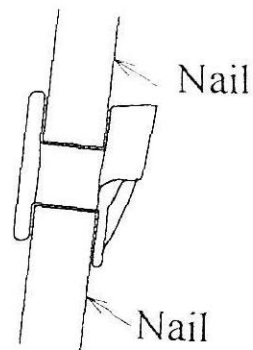


Cutting of the fiber

図11 ファイバの切断



Cramping the specimen



Forged material

図12 圧縮後の試料

4. マイクロ切削装置

4・1 装置の構成

微小ファイバを供資材として、切削加工を行う装置を図13に示す。この装置も全体の小型化をはかり、80mm×30mm×30mmの大きさになっている。ファイバをクランプして回転させ、微小なバイトで切削加工するものである。ファイバは直径0.3mmのものを図14のようなチャックを用いてクランプする。チャッキング時の偏心を調整するため、チャックと回転軸の間には図15のような偏心調整ブロックが取り付けられており、四方のねじで軸をずらして、偏心量を小さくすることができる。このブロックによって初期の偏心量を約10 μ mに抑えることができた。

バイトはタングステンカーバイトの薄板からワイヤカットで刃面を切り出して製作した。切削の位置合わせ、送り駆動などには、前述の微動機構、粗動機構を用いている。回転軸の回転は小型の直流モータを用いている。

切削抵抗を検出するため、2・4で述べた3分力計を用いている。

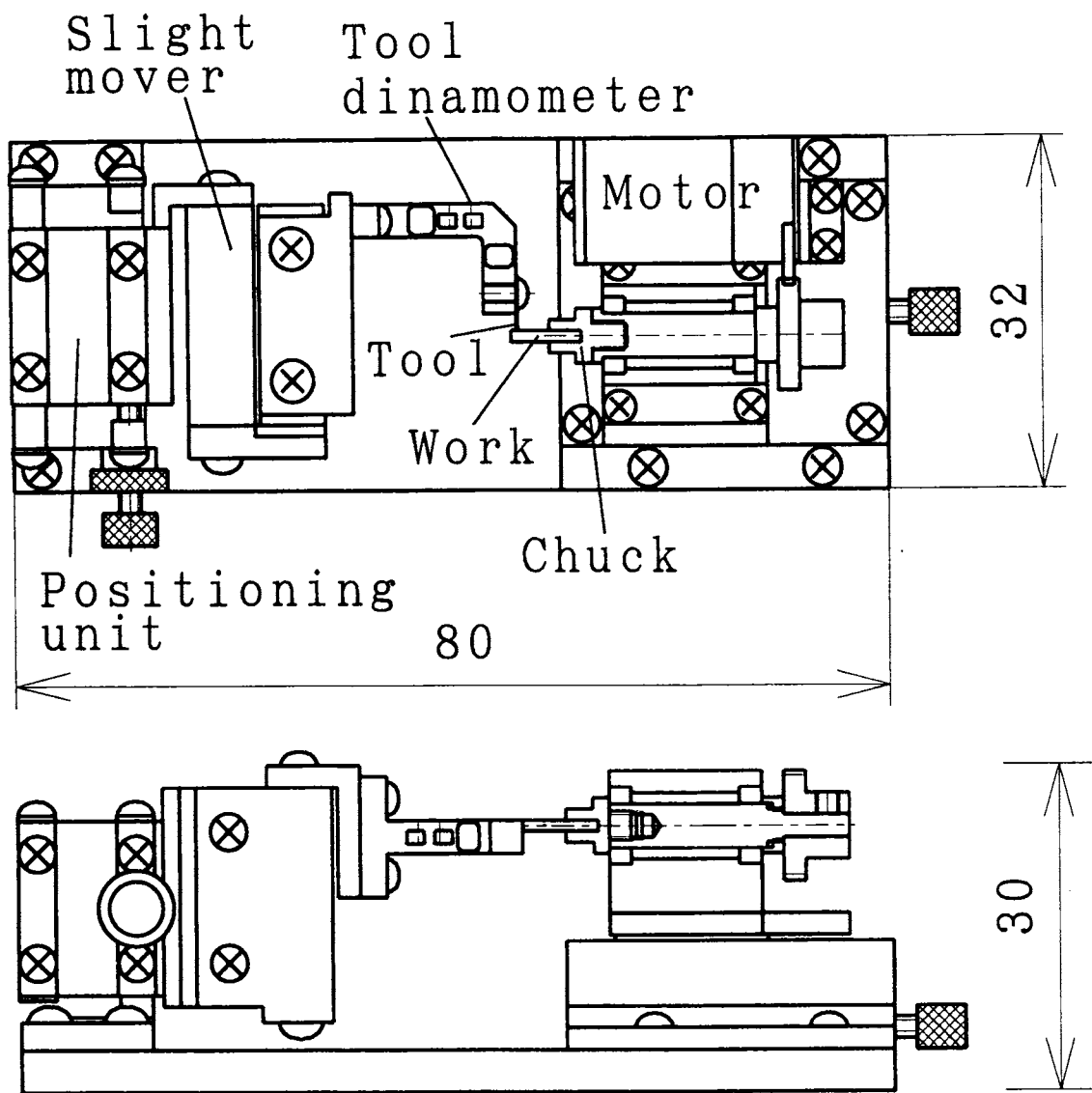


図13 マイクロ切削装置

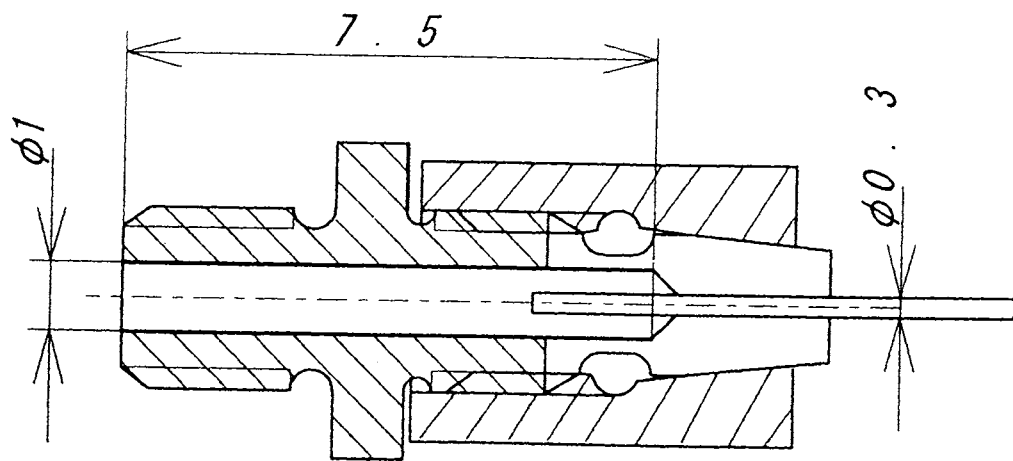


図14 マイクロチャック

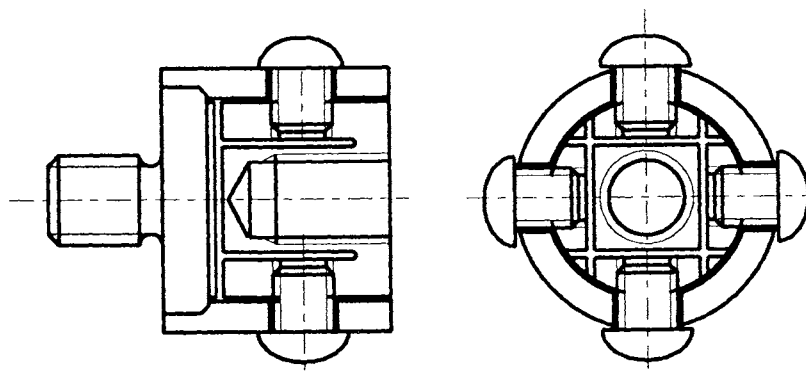


図15 偏心調整ブロック

4・2 切削実験

切削加工のシステムを図16に示す。切削抵抗によって、バイトの位置が変動するため、切削力に応じてバイト位置を駆動するシステムを構築した。すなわち、背分力によってバイトが後退する場合、その変位量に相当する変位分だけバイトを前に突き出してやり、背分力によるバイトの変位を0にする。このような制御がうまくはたらけば剛性が無限大の保持機構となり、正確な切削加工が行えることになる。切削の様子を図17に示す。直径 $300\mu\text{m}$ から徐々に切削を繰り返して、段付き形状に加工し、先端の最も細い箇所では、直径 $20\mu\text{m}$ まで加工している。このようにファイバをさらに微細に加工することができた。

現在の問題点は、現状では加工速度を遅くして加工を行っており、より高速での加工を実現すること、および切削面がなめらかでないため、ダイヤモンドバイトなど加工に適したバイトを開発することである。

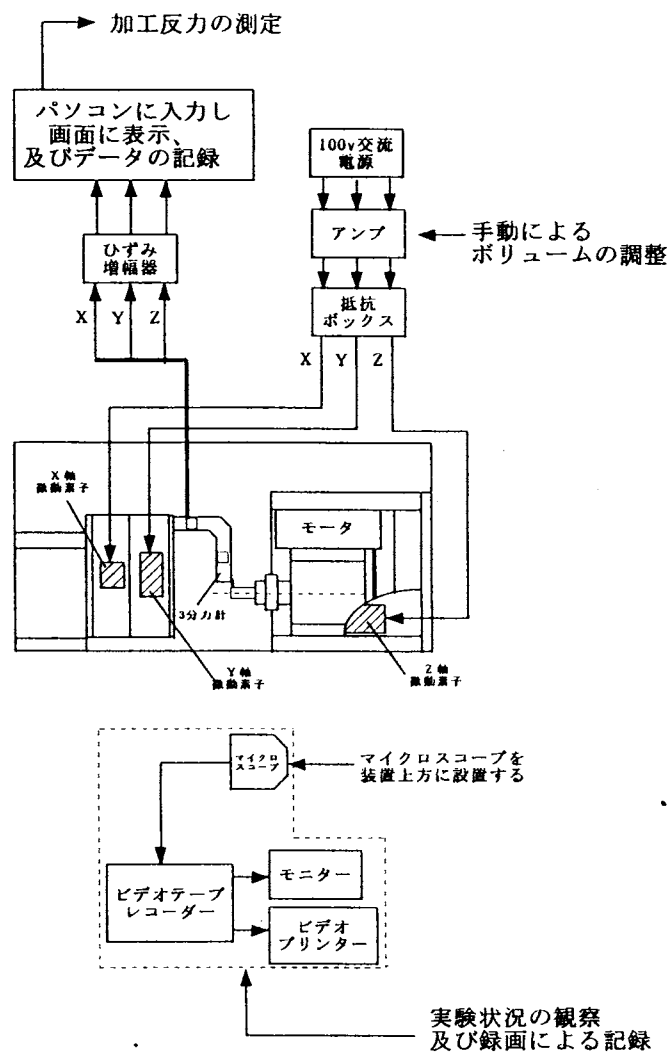


図16 切削加工のシステム

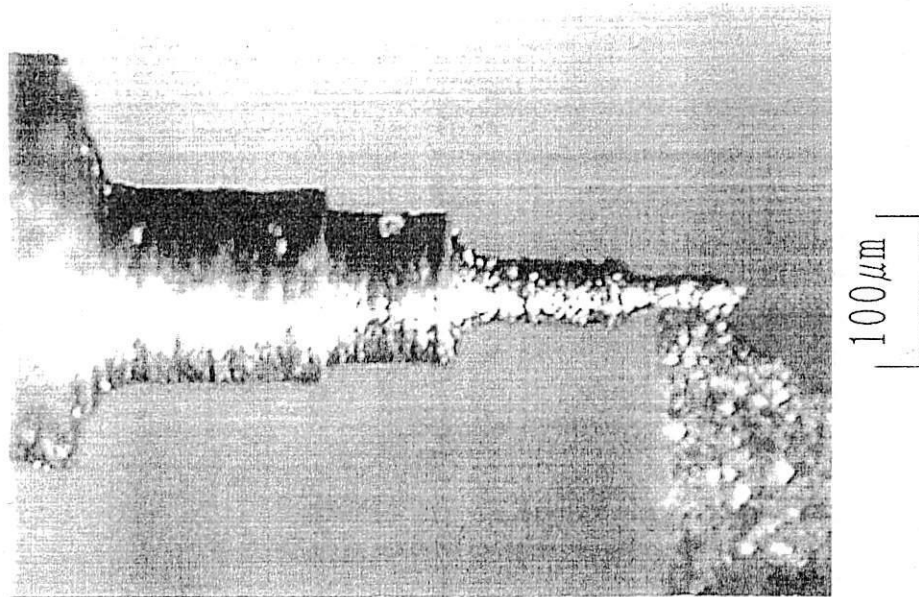


図17 段付き形状の加工

5. マイクロハンドリング装置

5・1 装置の構成

切断や切削、塑性加工した部材をハンドリングするための装置として、図18のように2本のマイクロハンドを向き合わせたハンドリング装置を製作した。本装置では、微細針をつけたハンドによって、つかみ、移動することをまず確認することを目的としたため、ハンドを駆動する自由度については、XYZの3方向の平行移動のみとした。3方向の回転駆動はないため、回す操作などはできない。しかし向き合う2本のハンドを連動させて、片方のハンドで押さえながら、もう一方のハンドで動かすなどの操作を行うことによって、一つの対象物の向きをかえたりすることが可能である。

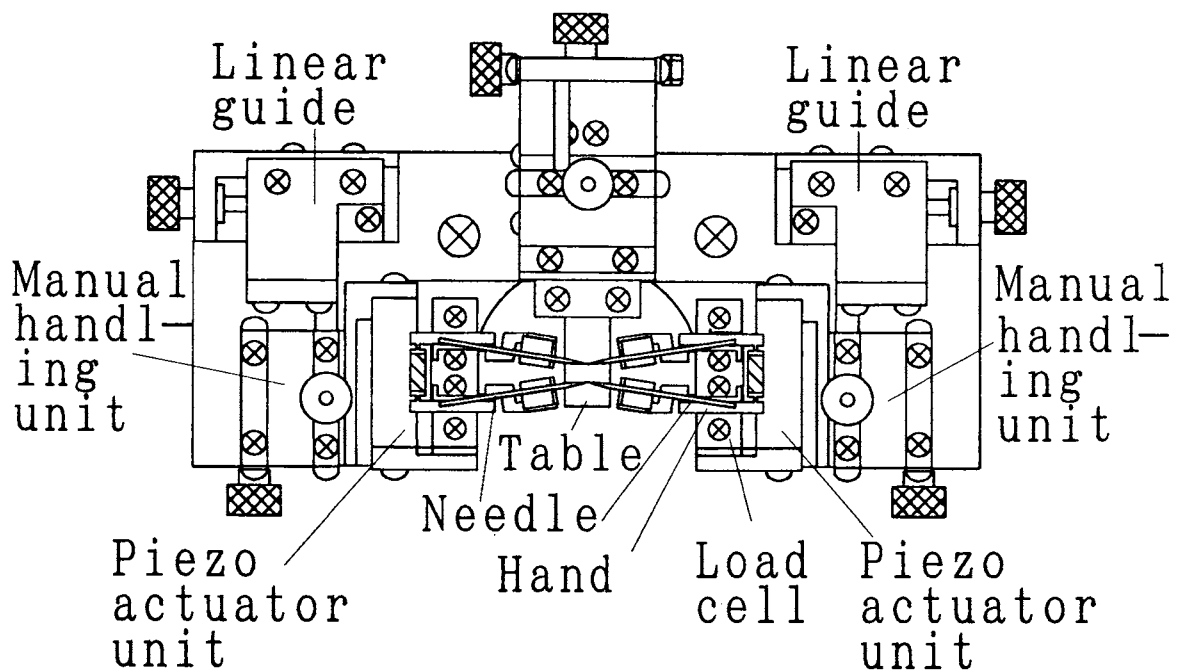
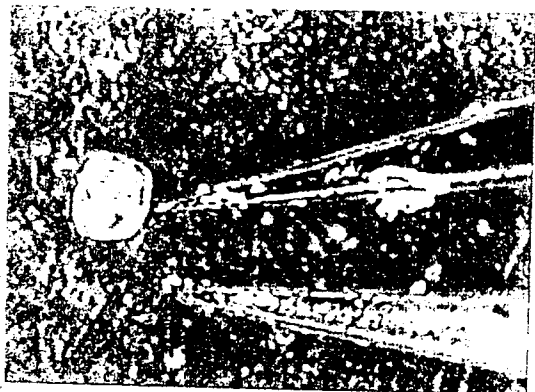


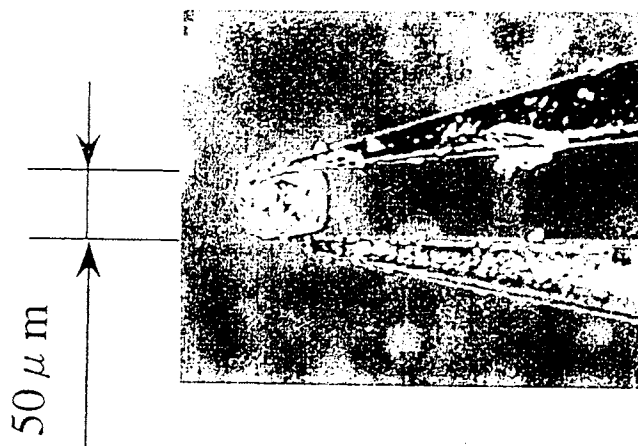
図18 マイクロハンドリング装置

5・2 ハンドリング実験

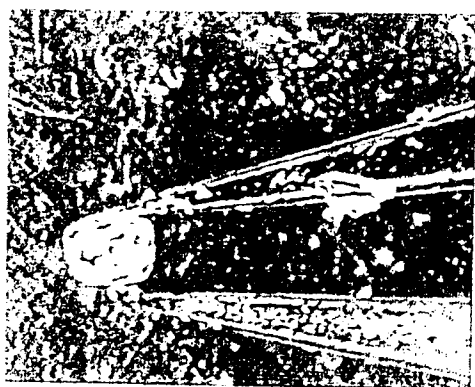
このハンドを用いて数 $10\mu\text{m}$ オーダーの物をつかんで操作している例を図19に示す。このようなハンドで加工物をつかみ、配列したり、受け渡したりすることができることが明らかとなった。



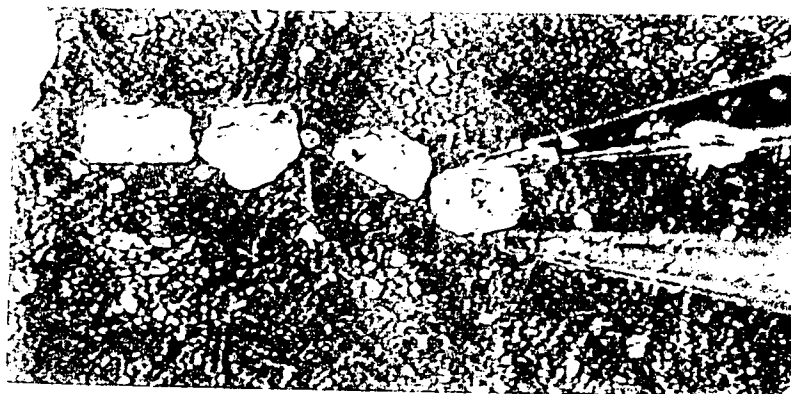
(a) 粒子の選別



(c) 粒子をつかむ



(b) 粒子の設置



(d) 粒子の配列

図19 マイクロハンドによる微小物の操作

6. まとめ

本研究では、機械加工技術をよりマイクロな領域に適用するため、各種の要素を開発し、マイクロ鍛造装置、マイクロ切削装置、マイクロハンドリング装置を製作した。これらの装置によって、それぞれ基本的な成果を得ることができた。しかしまだそれぞれが、初歩的な成果の段階であり、今後一層研究を進め、マイクロな機械加工の実現と高精度化をはかるつもりである。