

# Techniques to Estimate Mechanical Properties of Thin Film Using Contact Theory for Muti-laminate

メタデータ	言語: jpn 出版者: 公開日: 2017-10-05 キーワード (Ja): キーワード (En): 作成者: Oda, Juhachi メールアドレス: 所属:
URL	<a href="http://hdl.handle.net/2297/46885">http://hdl.handle.net/2297/46885</a>

This work is licensed under a Creative Commons Attribution-NonCommercial-ShareAlike 3.0 International License.



---

多層体の接触論を利用した薄膜の  
機械的特性評価法に関する研究

---

(研究課題番号 04452121)

平成6年度科学研究費補助金〔一般研究(B)〕研究成果報告書

平成7年3月

研究代表者 尾田 十 八

(金沢大学 工学部 教授)

---

多層体の接触論を利用した薄膜の  
機械的特性評価法に関する研究

---

(研究課題番号 04452121)

平成6年度科学研究費補助金(一般研究(B))研究成果報告書

平成7年3月

研究代表者 尾田 十八  
(金沢大学 工学部 教授)

## はしがき

各種半導体や電子部品から加工工具に至るまで、金属、非金属の薄膜がきわめて多用されるようになって来ている。このような状況に対応して、たとえば半導体においては、電気的あるいはパッケージングの熱応力による回路破断等の薄膜強度問題も生じて来ている。この種の問題に対処するためには、「薄膜構造の力学的解析手法の確立」と薄膜生成の特異性から来る「薄膜材料の正確な機械的特性の評価法の確立」が必要である。

本研究は、以上2つの立場が互いに関連していることに注目し、まず前者の立場から薄膜構造の接触応力場の解析手法と薄膜を有する多層構造体の曲げ理論を提示した。次にこれら理論を用いて薄膜のヤング率、ポアソン比等の弾性特性はもちろん、降伏点や硬化率等の弾塑性特性および線膨張係数の推定手法を明らかにした。またこれらに対応する実験も一部試み、その有効性を評価した。

平成7年3月

研究代表者 尾田 十八

## 研究組織

研究代表者：尾田 十八（金沢大学工学部 教授）  
研究分担者：山崎 光悦（金沢大学工学部 教授）  
研究分担者：坂本 二郎（金沢大学工学部 助手）  
研究分担者：北川 和夫（金沢大学工学部 教授）  
研究分担者：門前 亮一（金沢大学工学部 助教授）

## 研究経費

平成4年度	4, 200千円
平成5年度	1, 500千円
平成6年度	800千円
計	6, 500千円

## 研究発表

### （1）学会誌等

- 1) J.Oda, J.Sakamoto and T.Kubota : Thermal Stress Analyses of Resin Molding ICs Using Finite-Element Method for Multiple Laminated Structure, Advances in Electronic Packaging ASME 1992, Vol.1, No.1, 1992-4.
- 2) J.Oda, J.Sakamoto, and T.Kubota : Finite Element Method for Multiple Laminated Structures and Its Applications, Advances in Electronic Packaging ASME 1992, Vol.1, No.1, 1992-4.
- 3) 尾田十八, 服部 誠 : 材料の弾性的特性を推定する逆解析手法について, 日本機械学会論文集 (A編), 58巻 552号, 平成4年8月.
- 4) 尾田十八, 水上孝之, 服部 誠 : ニューラルネットワークによる弾性接触応力分布の推定法, 日本機械学会論文集 (A編), 58巻 552号, 平成4年8月.
- 5) 尾田十八, 阿部新吾 : 多層ばり理論によるプリント基板の応力・変形の評価, 日本機械学会論文集 (A編), 59巻 563号, 平成5年7月.

- 6) 尾田十八, 久保田隆司, 阿部新吾: 薄膜を有する物体間の弾性接触問題に対する近似解法, 日本機械学会論文集(A編), 59巻 567号, 平成5年11月.
- 7) 尾田十八, 坂本二郎, 阿部新吾: はり理論による電子デバイス・リードフレームの熱応力評価式, 日本機械学会論文集(A編), 61巻掲載決定.
- 8) K. Kitagawa, K. Yamana, S. Nakamura and K. Kitagawa, Synthesis of  $La_{1-x}Sr_xMnO_3$  Powder and Its Power Generation Property, J. Ceramic Society of Japan, Vol.102-510, 1994.
- 9) R. Monzen and Y. Sumi, Determination of activation energy for nanometre-scale grain-boundary sliding in copper, Philosophical Magazine A, Vol. 70, No.5, 1994.

## (2) 口頭発表

- 1) 尾田十八, 阿部新吾: 接触論を利用した薄膜のヤング率とポアソン比の推定法, 第16回NCP研究会シンポジウム, 平成5年1月29日.
- 2) 山崎光悦, 尾田十八: 薄膜の弾塑性材料特性推定法の検討, 日本機械学会材料力学部門講演会, 平成5年11月15日.
- 3) 尾田十八, 阿部新吾: はり理論によるリードフレームの熱応力評価, 日本機械学会材料力学部門講演会, 平成5年11月16日.
- 4) 多加充彦, 尾田十八: はり理論を用いた薄膜の機械的特性推定法, 日本機械学会北陸信越支部第31期総会講演会, 平成6年3月19日.
- 5) 尾田十八, 坂本二郎: 電子プリント基板における樹脂モールドの熱応力への影響とその評価, 日本機械学会第7回計算力学講演会, 平成6年11月11日.

( 3 ) 出版物

- 1 ) 尾田十八：多層構造体の有限要素法を用いた電子デバイスの応力解析とその評価，電子デバイス／電子機器設計における計算力学の適用研究分科会成果報告書，日本機械学会，平成6年5月11日.
- 2 ) 尾田十八：接触論を利用した薄膜の機械的特性評価法，電子デバイス／電子機器設計における計算力学の適用研究分科会成果報告書，日本機械学会，平成6年5月11日.

# 研究成果目次

1. 薄膜の機械的特性評価法の現状と問題点.	1
2. 薄膜構造の接触応力解析法とその応用.	6
2・1 弾性問題	6
2・1・1 多層構造体の接触論.	6
2・1・2 接触論を用いた薄膜の機械的特性評価法.	13
2・2 弾・塑性問題	28
3. 薄膜構造の曲げ変形解析法とその応用	31
3・1 多層構造問題.	31
3・1・1 多層はり理論	31
3・1・2 はり理論を用いた薄膜の機械的特性評価法	38
3・2 多要素構造問題	42
資料.....発表論文等	52



## 1. 薄膜の機械的特性評価法の現状と問題点

L S I や切削工具のコーティング処理，さらに今日注目されて来ているマイクロマシン要素等には，薄膜が多く利用されて来ている．ところでこのような薄膜の製作方法には，真空蒸着法，スputタリング法，イオン注入法等が知られている．しかしそれぞれ薄膜作成上の原理も異なるため，それらから作られた薄膜の機械的特性は対応するバルク材自身の特性とも大きく異なることが報告されている．このような薄膜特性がバルク材自身のそれらと異なるという問題は，薄膜の工業製品への利用上重大な問題であり，これを正確に評価する方法論が強く望まれているところである．

さて，以上の観点より近年，この種の問題に対する研究の試みが幾つかみられるようになって来た<sup>(1)～(5)</sup>．それは大別すると表1にあるように，薄膜自身からなる単独膜を利用するものと，基板材料に形成された積層膜を利用するものとに分けられる．前者のものは図1に示すように薄膜を含む積層構造体の基板材料のみをエッチング等によって除去し，それに液圧や空気圧を作用させ，その変形量を推定することにより膜の弾性的特性を推定する方法や，図2に示すような特殊な引張試験法（3点引張試験法）を行うもの等が知られている．このような方法は膜そのものの試験法であることから，その得られる特性には誤差が入りにくいという利点がある一方，膜厚が減少するに従い，単独膜を得ることの困難性も増大し，10 $\mu$ m以下の膜の試験法としては一般性がないものと言える．

一方，積層膜を利用するものに関しては，超微小硬度計の利用にみられるように剛体圧子を圧入したり，剛体球を接触させ，その変形挙動や圧入，接触荷重を測定（図3参照）することによって，機械的特性を推定する方法等が知られている．またこの種のもの延長線上に薄膜面をひっかけ，その破壊挙動を調べる，いわゆるスクラッチ試験を応用したものも知られている．さらに薄膜と基板の2層体を曲げ，その変形挙動から膜の特性のみを求める方法や，弾性波や超音波を与え，その反射応答挙動から膜の特性のみを推定する方法等も知られている．このようにこの種の方法は試料作成上の容易さから，かなりの種類があるが，測定データから求めたい特性を正確に推定する方法が問題である．つまりこの種の試験法では，一般に直接的に得られるデータは薄膜の目的とする特性データではないので，得られるデータから目的とするデータに変換する

操作が必要で、これには各種試験法によって、力学的原理を含め、物理的法則を有効に援用することが不可欠である。

本研究は、以上述べたような積層膜の試料を対象とし、それに負荷重や熱的条件を与えることによって、それらに生ずる変形挙動を測定し、それを用いて力学的逆解析法によりヤング率、ポアソン比等の膜の弾性的特性はもちろん、降伏点や硬化率および線膨張係数等を推定する方法を考えたものである。特に力学的逆解析には、試験法特有の方法が必要となるので、以下の章ではその力学的理論の記述の後、具体的な試験法について報告したい。

### 参 考 文 献

- (1). Brotzen, F. R. and Rosenmayer, C. T., Thin Solid Films, 166(1988), 291.
- (2). Allen, M. G. and Mehregany, M., Applied Physics, 51(1987), 241.
- (3). 尾田, 日本機械学会論文集 (A編), 57巻535号 (1991-3), 214.
- (4). 尾田, 日本機械学会論文集 (A編), 57巻542号 (1991-10), 330.
- (5). 野中, 日本機械学会論文集 (A編), 58巻548号 (1992-4), 168.

表 1 薄膜の機械的特性の評価法

試験法 試験片	単独膜を利用するもの	積層膜を利用するもの
静的方法	<ul style="list-style-type: none"> <li>・ 液圧, 空気圧によるバブル変形試験</li> <li>・ 引張試験</li> </ul>	<ul style="list-style-type: none"> <li>・ 剛体の圧入, 接触試験</li> <li>・ 曲げ試験</li> <li>・ ひっかき試験</li> </ul>
動的方法		<ul style="list-style-type: none"> <li>・ 弾性液を利用するもの</li> <li>・ 超音波を利用するもの</li> <li>・ A E 法の利用</li> </ul>

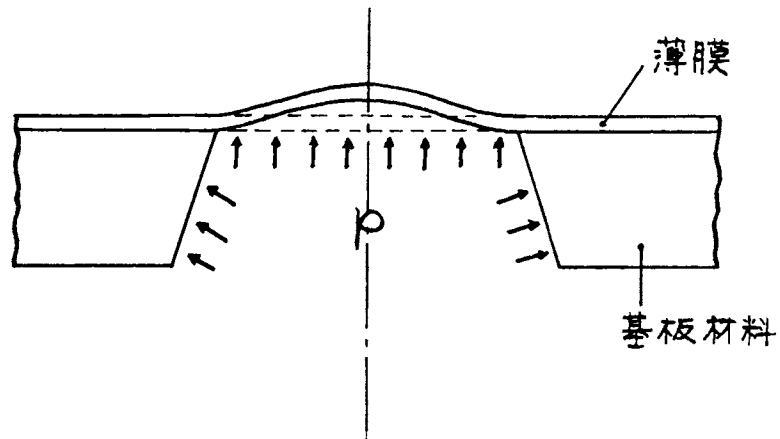


図1 薄膜のバルジ変形試験

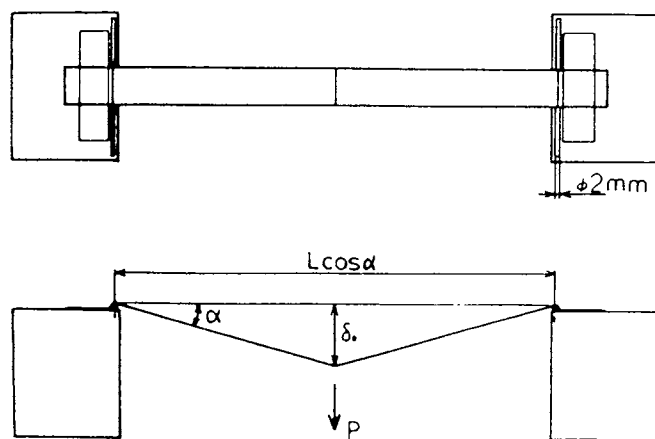


図2 薄膜の3点引張試験

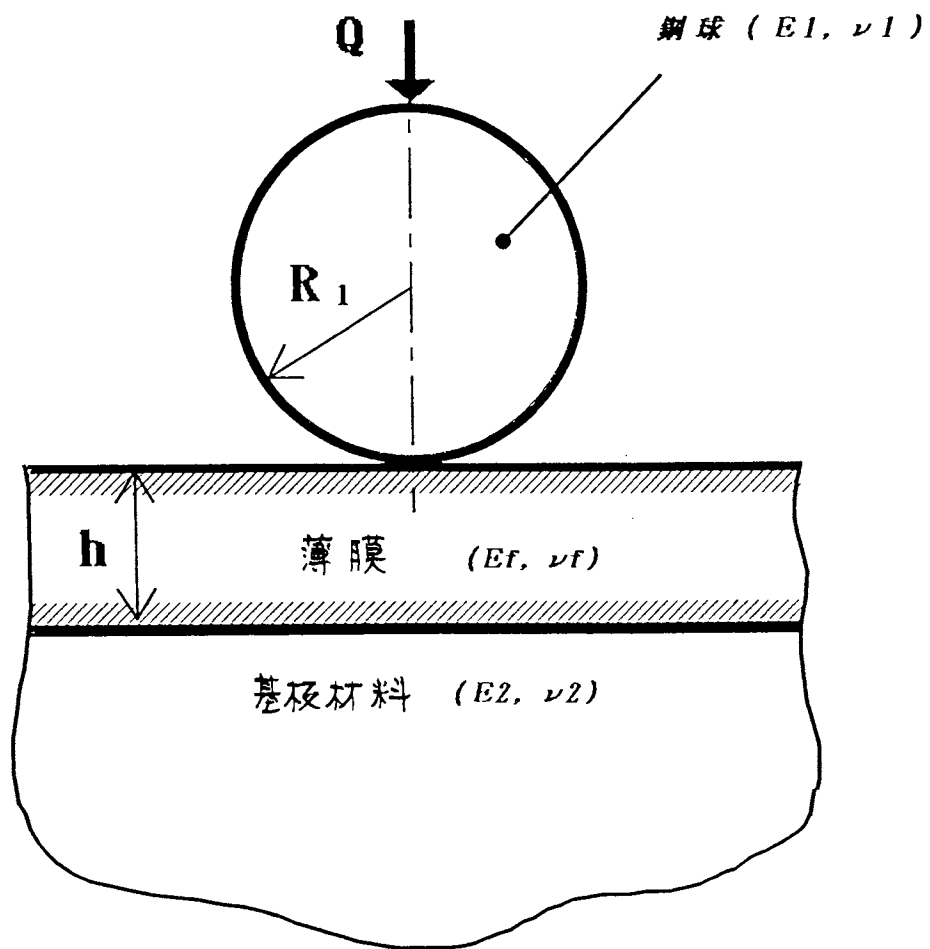


図3 剛体球の薄膜積層体への圧入

## 2. 薄膜構造の接触応力解析法とその応用

1章で説明したように、薄膜を有する積層体に剛体等を圧入、接触させ、その圧入、接触荷重や積層体の変形情報を用いて、薄膜の機械的特性を推定する方法が考えられる。この場合特に積層体の変形挙動が弾性域の範囲内ならば、薄膜のヤング率やポアソン比等の弾性的特性を推定でき、一方積層体の変形挙動が弾性域を超える場合、降伏点や硬化率等の塑性的特性の推定も可能と考えられる。本章では、このような方法のための基礎理論と、それを応用した具体的手法の1, 2を弾性問題と弾・塑性問題に分けて説明する。

### 2.1. 弾性問題

#### 2.1.1 多層構造体の接触論

任意の曲率半径を有する物体同志の弾性接触問題の解法としては、Hertzの接触論が有名であり、かつ簡便である。ここではこのHertzの接触論を拡張することによって、薄膜を有する物体同志の弾性接触問題に対する解法を提示する。具体的には、接触部に生ずる圧力分布はもちろん、薄膜と基地物体間の境界に生ずる圧力分布も、共にHertz理論と同様、楕円形で与えられると仮定し、接触部で生ずる変位や圧力分布を求める式をclosed formの形で提示する。そしてその式の有効性に対応するFEM解析結果と比較して明らかにする。以上その理論の具体的記述をすでに学会で発表したレポートを通して示す。

## 2.1.2 接触論を用いた薄膜の機械的特性評価法

2.1.1 節で提示された薄膜を有する物体間の弾性接触理論を用いることによって、薄膜のヤング率とポアソン比を推定する方法をここで示す。この方法は、測定対象を薄膜を有する半無限体と考え、これに剛体球が接触する場合を想定している。測定データは接触領域の大きさを示す接触円半径  $a$  であり、これと薄膜のヤング率  $E_f$ 、ポアソン比  $\nu_f$  の間には、2.1.1 節の理論より次式の関係が成立する。

$$g(E_f, \nu_f, a) = 0 \quad (1)$$

そこで、種々の条件（剛球の寸法、薄膜の厚さ、接触荷重等）を変化させて、対応する  $a_i$  の値を実測すると、それら  $a_i$  に対応して、式(1)は常に成立する必要があるので、次の関数

$$G(E_f, \nu_f) = \sum_{i=1}^n g_i^2 \quad (2)$$

を評価関数と考え、これを最小にする  $E_f$ 、 $\nu_f$  を最適化手法を用いることにより探索すれば、求める薄膜のヤング率とポアソン比が得られることとなる。以下このような方法の詳細を述べ、またこの方法の有効性を対応する実験結果と比較して明らかにする。

# 接触論を利用した薄膜の機械的特性評価法

金沢大学工学部

尾田 十八



## 16・1 緒言

プリント基板はもちろんのこと、IC、LSI等の電子部品には、薄膜が多用されている。しかしそのような薄膜の製法には、プリント法、真空蒸着法、スパッタリング法等、幾つかあり、このためそれら製法の違いから、薄膜の機械的特性もかなり異なるものとなることが知られている。当然のことながら、薄膜の機械的特性を正確に把握することは、それら電子部品の強度評価上きわめて重要であり、従ってそれを正確に測定する方法の研究も今日、強く望まれている。

さてこれまで、このような薄膜の機械的特性に関する測定法は、数少ないが国内、外で幾つか研究されて来ている<sup>(1)~(3)</sup>。しかしそれらの手法は、単独膜を得る際の困難さを伴うものや、複雑、高価な装置とそれに対する熟練を要するものであり、より簡便で実用性を有する手法の開発が特に望まれて来ている。

そこで、ここでは単独膜を用いるのではなく、薄膜が母材に付着した状態のまま、そのヤング率を推定できる簡便な手法を紹介する。具体的には、すでに著者らが提案している2層弾性体の軸対称接触問題に対する近似解法<sup>(4)</sup>を応用する。つまり薄膜を有する2層弾性体と単層体との接触モデルの実験を行うことにより得られるデータから、2層弾性体の近似接触理論を応用して、逆解析的に薄膜のヤング率を推定する方法を紹介する。またこの方法により、実際の薄膜に対するヤング率を推定し、その値とあらかじめ3点曲げ試験法により測定した薄膜のヤング率の値とを比較することにより、本推定法の有効性について吟味、検討した結果についても報告する。

## 16・2 ヤング率の推定理論

最初に単層体と薄膜を有する2層体間の接触モデルについて、実験により推定される物理量からヤング率を推定する手法の概略を提示する。ただし実験により推定される物理量として、測定が比較的簡単である接触領域の寸法を考える。次に求めるべきヤング率の式と、その計算の方法の詳細を説明する。

### 16・2・1 推定法

図16・1に示すように厚さ $h$ の膜と母材(物体II)からなる半径 $R_2+h$ の2層体に、半径 $R_1$ の球(物体I)が荷重 $Q$ を受けて接触する問題を考える。ただし接触面は滑らかで摩擦がないものとする。今、これら2物体の機械的特性の中で、そのヤング率、ポアソン比である $E_1, \nu_1, E_2, \nu_2, \nu_f$ が既知であるとする。ここでこれらの添字1, 2,  $f$ は、それぞれ物体I, IIと膜の諸量を表している。

さて、図16・1のモデルで、接触域は半径 $a$ の円形領域となるが、これは $R_1, R_2, h, E_1, \nu_1, E_2, \nu_2, E_f, \nu_f, Q$ の関数である。すなわち、

$$a = f(R_1, R_2, h, E_1, \nu_1, E_2, \nu_2, E_f, \nu_f, Q) \quad (16 \cdot 1)$$

そこで、上式の関数 $f$ が確定しておれば、実験的に $a$ を測定することにより、 $E_f$ を求めることができる。すなわち、

$$E_f = g(a, R_1, R_2, h, E_1, \nu_1, E_2, \nu_2, \nu_f, Q) \quad (16 \cdot 2)$$

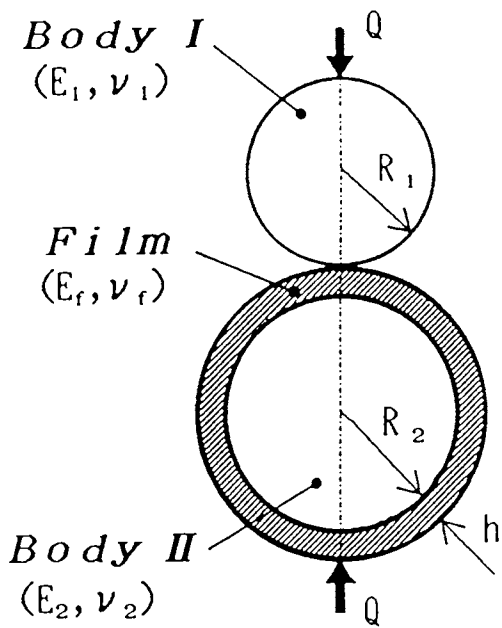


図16-1 単層体と2層体の接触モデル

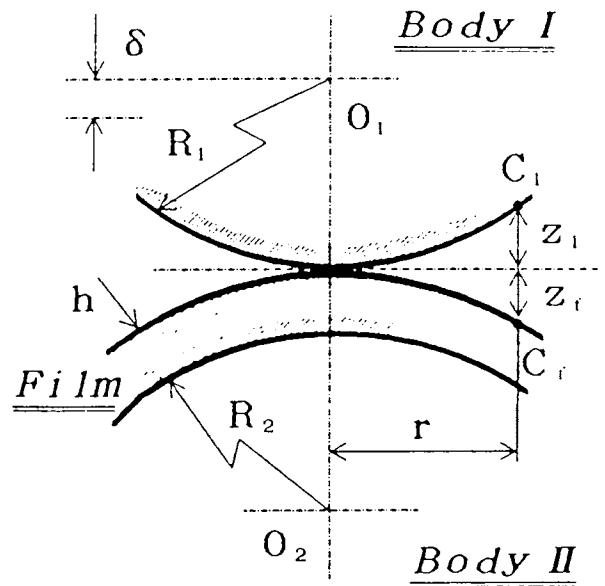


図16-2 接触面間の距離

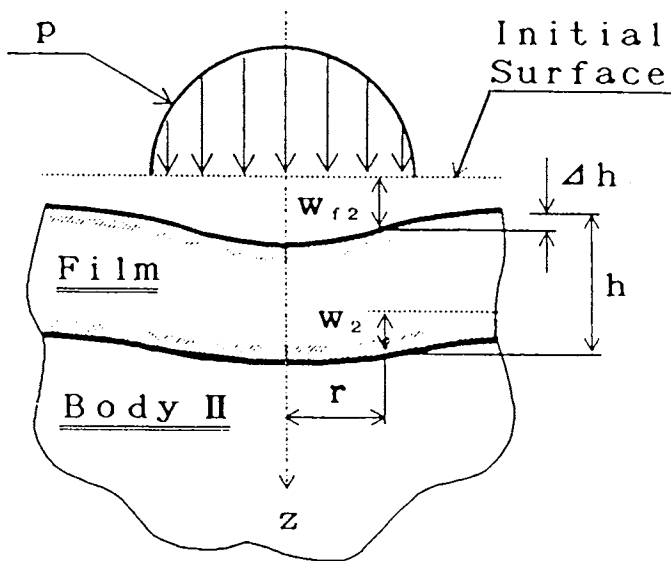


図16-3 2層体接触面の変形

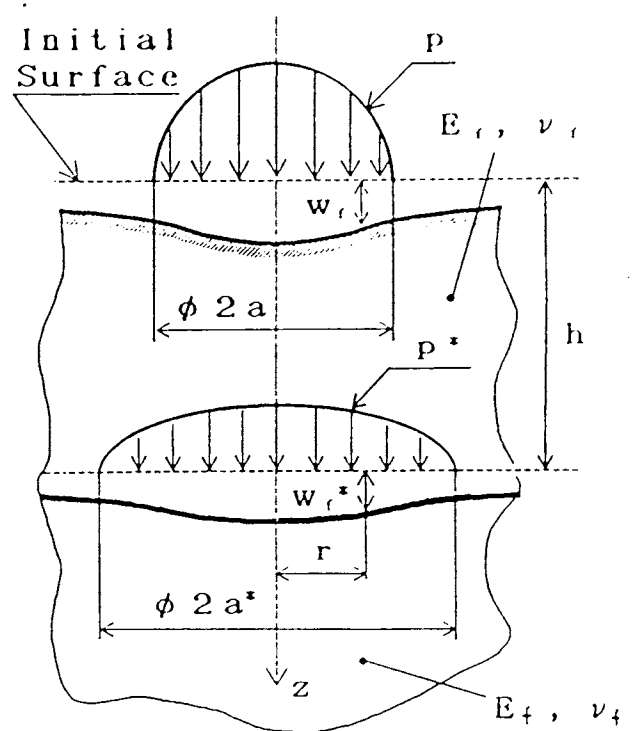


図16-4 膜の変形

16・2・2  $E_1$ の式

図16・1に示す単層体と2層体間の接触モデルにおける薄膜のヤング率を推定するために必要な式(16・2)の具体的な形を示す前に、この問題の近似解を求める方法を概略説明する。図16・2は、物体Iと2層体の接触瞬間の状態、これより荷重Qを受けて両物体の対応する点 $C_1$ 、 $C_2$ が接触し、さらに接触圧力によって両者それぞれの接触面が、その法線方向に $w_1$ 、 $w_2$ 変形し、かつその結果物体I、IIの中心 $O_1$ 、 $O_2$ の距離が $\delta$ 接近したとすると次式が成り立つ。

$$\delta = z_1 + z_2 + w_1 + w_{12} \quad (16 \cdot 3)$$

ここで上式は対称軸からの距離 $r$ の関数となるが、その接触範囲内においては $r$ に無関係に成立する。このことを利用すると、物体の接近量と接触円半径についての解が得られる。そしてそれを用いることによって、最終的に接触部近傍の変位場、応力場がHertzの理論同様に求められることとなる。

さて、式(16・3)中の $z_1$ 、 $z_2$ は、解析モデルの幾何学的な条件から一意的に決定される。また $w_1$ の導出はHertz理論と同様に定式化可能であるが、2層体接触面の変形量 $w_{12}$ の定式化は困難である。しかし著者らはこの $w_{12}$ を図16・3に示すようにHertz形の接触応力 $p$ によって生じる薄膜 $h$ の変形量 $\Delta h$ と膜と物体IIの界面、すなわち物体IIの表面の法線方向変形量 $w_2$ を用いて次式で表し、

$$w_{12} = \Delta h + w_2 \quad (16 \cdot 4)$$

この $\Delta h$ を次のようにして近似的に求めた。つまり $\Delta h$ は、図16・4のように膜材だけによって構成される半無限体表面に接触圧力 $p$ が作用したときの、荷重面法線方向変位 $w_1$ とその内部の位置( $z=h$ )の法線方向変位 $w_1^*$ の差で表されると仮定する。

$$\Delta h = w_1 - w_1^* \quad (16 \cdot 5)$$

ここで $w_1$ は、先の $w_1$ 、 $w_2$ 同様にHertzの理論を用いて容易に求められる。一方 $w_1^*$ については、 $z=h$ の位置に接触圧力 $p$ と同様の分布形を持つ圧縮応力 $p^*$ のみが作用すると仮定して近似的に導出できる。具体的には $p^*$ の作用域を示す $a^*$ を半無限体の $z=h$ の位置に生じる垂直圧縮応力に対する厳密解を利用して求める方法(理論I)と、変位の厳密解を利用して求める方法(理論II)とを考え、その結果を応用するものである。

以上の理論によって導出される $E_1$ の式は、次のものとなる。

$$E_1 = \frac{3Q(1-\nu_1^2)(a^{*3}-a^3)}{4a^3a^*} \left/ \left\{ \frac{1}{R_1} + \frac{1}{R_2+h} - \frac{3Q}{4} \left( \frac{1-\nu_1^2}{a^3E_1} + \frac{1-\nu_2^2}{a^{*3}E_2} \right) \right\} \right. \quad (16 \cdot 6)$$

ただし上式中の $a^*$ は理論Iでは

$$a^* = (a^2 + h^2)^{1/2} \quad (16 \cdot 7)$$

理論 II では次のものである。

$$a^* = (1-\nu_1) \pi a^3 / \left[ 2(1-\nu_1) (a^2+h^2) \times \left[ \frac{\pi}{2} - \sin^{-1} \left\{ \frac{h}{(a^2+h^2)^{1/2}} \right\} - \frac{ha}{a^2+h^2} \right] + 2h \left[ a - \frac{\pi h}{2} + h \sin^{-1} \left\{ \frac{h}{(a^2+h^2)^{1/2}} \right\} \right] \right] \quad (16 \cdot 8)$$

各理論における  $a^*$  の値を式 (16・6) に代入すれば、薄膜のヤング率  $E_1$  が、集中荷重  $Q$  と接触半径  $a$  のみ未知量である関数として表せる。

このようにして、実験により集中荷重  $Q$  を与えたときの接触半径  $a$  が測定できれば、薄膜のヤング率  $E_1$  を直接推定できることになる。一方、 $E_1 = E_2$  のとき、つまり薄膜が無く、物体 I の特性から、物体 II のヤング率  $E_2$  を推定する場合には、Hertz の理論より直接次式を解いてそれを求めることができる。

$$E_2 = \frac{1-\nu_2^2}{\frac{4(R_1+R_2)}{3R_1R_2k} - \frac{1-\nu_1^2}{E_1}} \quad (16 \cdot 9)$$

ここで

$$k = \frac{Q}{a^3}$$

### 16・3 実験と考察

#### 16・3・1 実験方法

図 16・5 に薄膜を有する 2 層体円柱と剛球との接触実験方法を示す。台の上に剛球（ベアリング）を置いておき、押え円筒の中に 2 層体（アクリル円柱とエポキシ膜を接着したもの）を挿入する。その接触面にはあらかじめ特殊なインクを塗っておく。そして 2 層体円柱の上に適当な重りをのせ、荷重  $Q$  を負荷して接触領域を生じさせ、その寸法  $2a$  を測定する。このとき剛球を横にわずかずらすことにより、塗布されたインク膜の拭いとられた幅を測定すると、精度良く  $2a$  を求めることが出来る。なお、この測定には顕微鏡（OLYMPUS STM）を用い、 $2a$  を拡大して測定する。

図 16・6 は以上述べた実験での実験装置を、また図 16・7 はその接触痕写真の一例を示している。接触痕幅  $2a$  は、剛球を動かす速度や剛球が円柱底面上を通過する位置によって若干異なるが、本実験では剛球を出来るだけゆっくり動かすようにし、幅の測定は円柱底面の中心近傍において数回行うようにした。このようにして測定された幅を平均化して両物体の接触直径  $2a$  とした。

#### 16・3・2 実験結果と考察

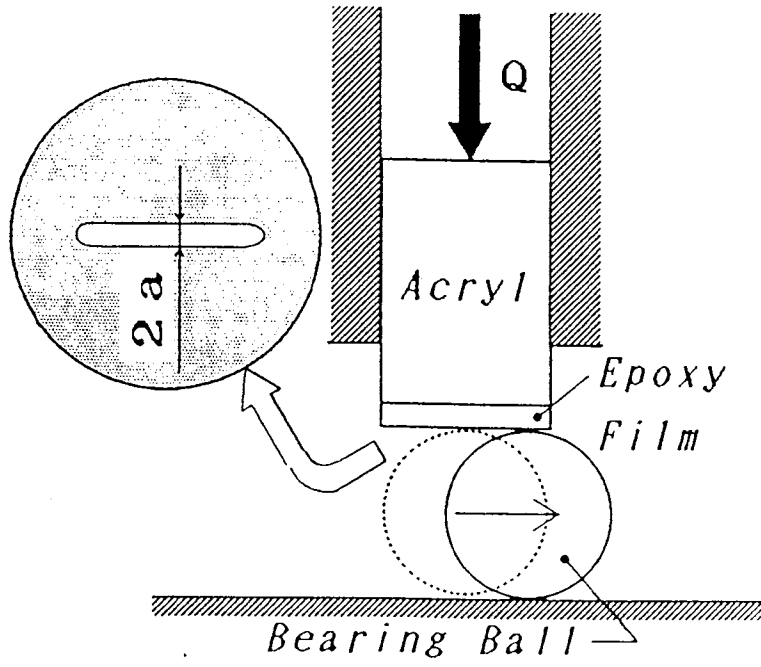
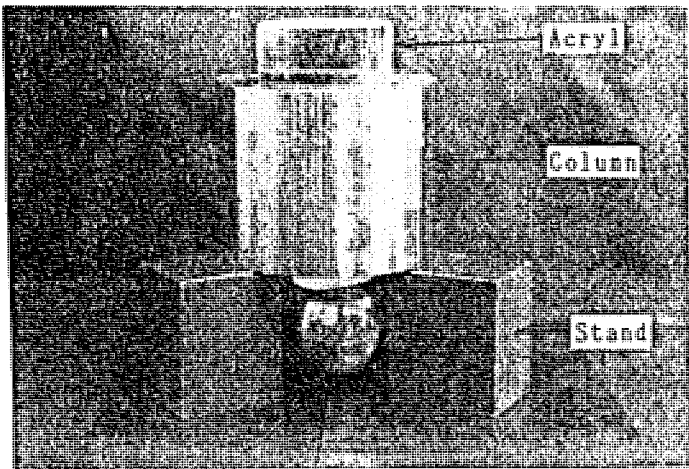


图16-5 实验方法



Bearing Ball

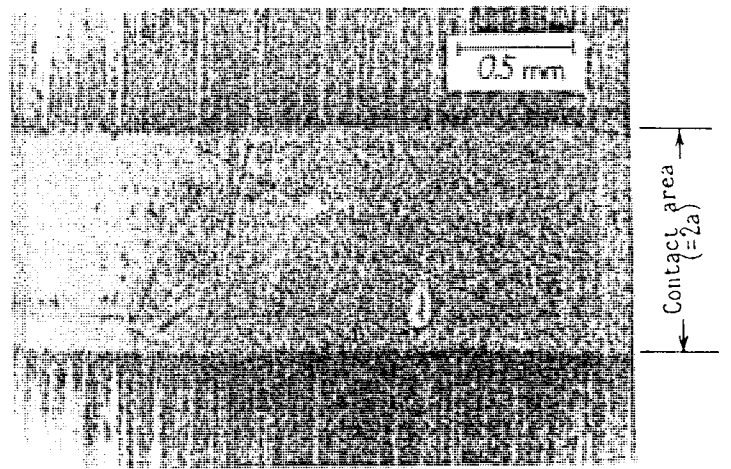


图16-7 接触痕幅

图16-6 实验装置状态图

まず本提案手法の有効性を明らかにするのに、単層体同志の接触モデルについて実験を行った。接触物体は直径76.2mmのベアリング剛球と直径70.9mmの亚克力円柱である。ただしベアリング剛球に対するヤング率、ポアソン比の値は、 $E_1 = 206.0$  (GPa),  $\nu_1 = 0.3$  を、亚克力のポアソン比は  $\nu_2 = 0.413$  を用いた。実験は1つの荷重につき5回行い、 $2a$ の値はそれらの平均をとった。以上のことを荷重を変えて数回行った。

表16・1には、実験により得られた $2a$ の値と荷重 $Q$ および別個に実施した圧縮試験により得られた $E_2$ の値を用い、Hertzの接触論を利用して求めた $2a$ の値を示した。また図16・8には、これらの荷重 $Q$  - 接触半径 $a$ の曲線を示す。以上の結果より、実験値とHertzの接触論における理論値は良く一致していることがわかる。そして得られたデータを最小二乗近似することにより曲線の形を求め、亚克力円柱のヤング率の推定を行った。表16・2には、推定した亚克力のヤング率の値とあらかじめ圧縮試験により求めた値を示す。この表より両者の値はほぼ一致していることがわかる。次に、単層体と2層体間の接触モデル実験について述べる。実験は、直径76.2mmおよび直径38.1mmの2種類のベアリング剛球と、亚克力円柱に厚さ0.25mmのエポキシ膜（膜厚は当初数mm厚の試料を切削加工とサンドペーパーによって所定の寸法のものに仕上げた）を接着したものをを用いた。実験により得られた $2a$ と、負荷荷重 $Q$ および別個に実施した3点曲げ試験により得られた $E_1$ の値を用い、Hertzの接触論を利用して求めた $2a$ （円柱がすべて膜材で出来ているとして近似したもの）、さらに前節で述べた近似解法の理論Ⅰ、理論Ⅱによるそれらの値を表16・3に示す。また荷重 $Q$  - 接触半径 $a$ の曲線を図16・9、図16・10に示す。これらの結果より、実験値は低荷重域を除いて全体的にHertzの解よりも本近似解法における解に近く、また理論Ⅰにおける解よりも理論Ⅱにおける解のほうがより一致している。

そしてこのようにして得られたデータから、エポキシ膜のヤング率の推定を試みた。ただし本モデルの推定法においては、荷重 $Q$ が接触半径 $a$ についての超越方程式になるため、 $Q$  -  $a$ 曲線の形を最小二乗近似により求めることは不可能であり、従ってここでは得られたデータに対し別個に逆解析を行い、それらの値を平均することによりヤング率

表16・1 接触直径 $2a$ の比較

Load $Q$ (N)	14.72	24.43	31.84	36.75	56.32	75.90	95.50
Contact diameter $2a$ (mm) (Experimental value)	0.857	1.079	1.175	1.281	1.399	1.554	1.653
Contact diameter $2a$ (mm) (Hertz Theory)	0.898	1.064	1.162	1.219	1.405	1.552	1.675

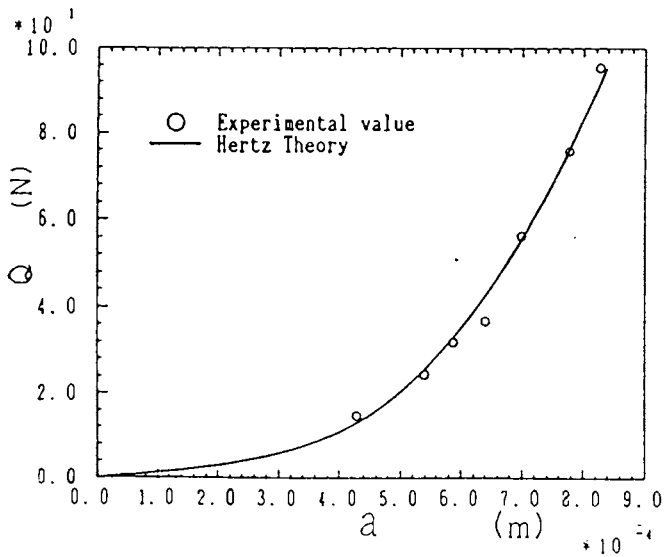


表16-2 円柱のヤング率の値の比較

Experimental value (GPa)	3.954
Compression test (GPa)	3.932

図16-8 鋼球とアクリル円柱の接触におけるQ-a曲線

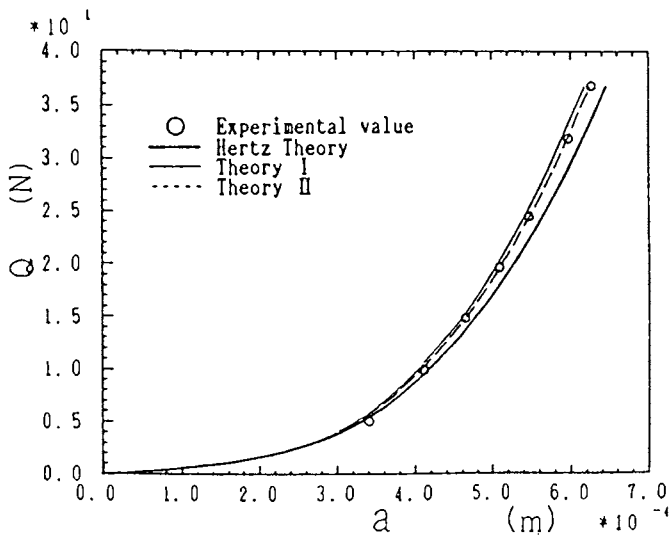


図16-9 荷重Q-接触半径a曲線 ( $R_1=38.1\text{mm}$ )

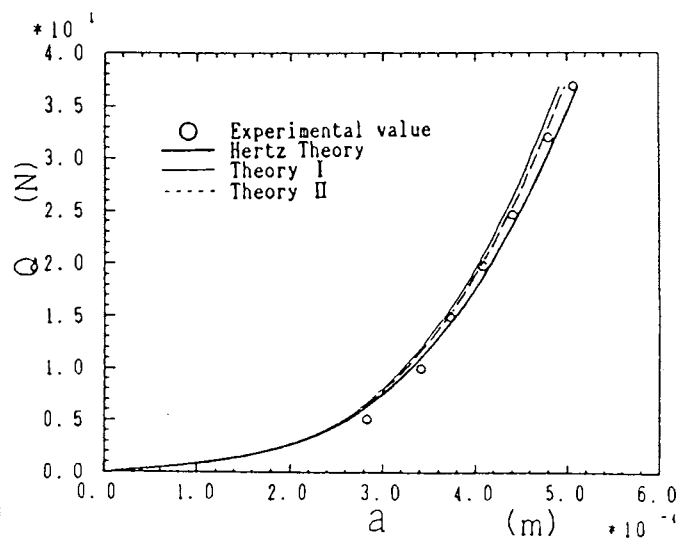


図16-10 荷重Q-接触半径a曲線 ( $R_1=19.05\text{mm}$ )

表16-3 接触直径 2 a の比較

(a)  $R_1 = 38.1\text{mm}$ モデルの場合

Load Q (N)	5.01	9.87	14.84	19.70	24.55	31.96	36.87
Contact diameter 2 a (mm) (Experimental value)	0.681	0.822	0.928	1.017	1.093	1.195	1.254
Contact diameter 2 a (mm) (Theory I)	0.646	0.804	0.918	1.007	1.081	1.179	1.235
Contact diameter 2 a (mm) (Theory II)	0.653	0.814	0.929	1.019	1.094	1.192	1.249
Contact diameter 2 a (mm) (Hertz Theory)	0.664	0.832	0.953	1.048	1.127	1.231	1.291

(b)  $R_1 = 19.05\text{mm}$ モデルの場合

Load Q (N)	5.01	9.87	14.84	19.70	24.55	31.96	36.87
Contact diameter 2 a (mm) (Experimental value)	0.566	0.682	0.745	0.816	0.883	0.961	1.015
Contact diameter 2 a (mm) (Theory I)	0.516	0.643	0.734	0.804	0.863	0.941	0.985
Contact diameter 2 a (mm) (Theory II)	0.521	0.649	0.742	0.813	0.873	0.952	0.997
Contact diameter 2 a (mm) (Hertz Theory)	0.527	0.660	0.757	0.831	0.895	0.977	1.025

表16-4 ヤング率の比較

Experimental value (GPa) ( $R_1=38.1\text{mm}$ )			Experimental value (GPa) ( $R_1=19.05\text{mm}$ )		
Theory I	Theory II	Hertz	Theory I	Theory II	Hertz
2.946	3.314	3.630	2.856	3.190	3.503

3-point bending test      3.364 (GPa)



の推定値とした。このようにして推定されたエポキシ膜のヤング率の値と3点曲げ試験によって測定したヤング率の値を表16・4に示す。この表より Hertz の理論Ⅱにおける逆解析解よりも本近似解法による逆解析解の方が、3点曲げ試験により得られた値に近く、特に理論Ⅱから逆解析した値は比較的良好にそれに一致していることがわかる。

#### 16・4 結 言

ここでは、2層弾性体の軸対称接触問題に対する近似解法を応用して、薄膜のヤング率を簡便に推定する方法を提案した。そして対応する実験を行うことにより、その推定法の妥当性を吟味し、以下のことが明らかになった。

(1) 本推定法により、単層体同志の接触モデルの場合、比較的良好にかなり良い精度で一方の物体のヤング率の値を推定できることが明らかになった。

(2) 2層弾性体の軸対称接触問題の近似解法を利用した推定法は、Hertzの理論から導かれる推定法よりも精度が良く、薄膜のヤング率の評価法として有効な手法であることを確認した。

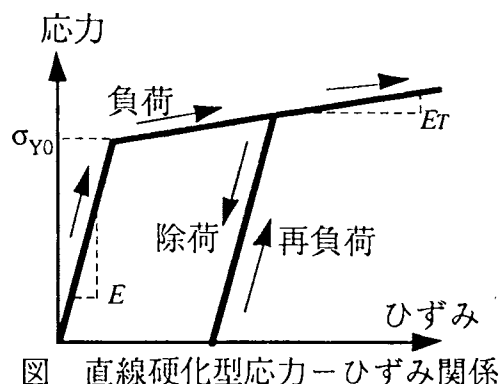
#### 文 献

- (1) Y. TSUKAMOTO, et., Mechanical Properties of Thin Films : Measurements of Ultramicroindentation Hardness, Young's Modulus and Internal Stress, Thin Solid Films, Vol.154, 171 (1987).
- (2) K. UOZUMI, et., Young's Moduli of Vacuum-Deposited Silver Films, Thin Solid Films, Vol.37, L49 (1976).
- (3) 尾田・他, 薄膜のヤング率を求める3点引張試験法について, 機械学会論文集 (A編), 57巻535号, 686 (1991-3).
- (4) 尾田・他, 2層弾性体の軸対称接触問題に対する近似解法, 機械学会論文集 (A編), 57巻541号, 2014 (1991-9).

## 2. 2 弾・塑性問題

半導体デバイスの信頼性と寿命の向上を目指して、熱応力解析や熱疲労シミュレーションが最近、盛んに実施されるようになってきているが、その際に薄膜の縦弾性係数やポアソン比などの機械的性質や、線膨張係数のような物理的特性のみならず、延性材料では塑性域での材料特性と破断特性が薄膜の破断や破損シミュレーションに必要かつ重要となってくる。

本節では、直接測定が困難な薄膜の塑性材料定数推定のための、薄膜・基板二層体実験モデルについて弾塑性有限要素法、弾塑性はり理論に基づいた検討結果について示す。解析では、非線形材料を表す代表例として、最も基本的でかつ実用的にも重要なミーゼスの降伏条件と下図に示す様な弾性域と塑性域での応力-ひずみ関係が二直線で近似される等方直線硬化型の関係を仮定した。薄膜の弾性域での縦弾性係数 $E^f$ とポアソン比 $\nu^f$ は他の測定によって既に既知とし、初期降伏点 $\sigma_{Y0}^f$ とひずみ硬化率 $E_T^f$ を実験的に推定するための測定モデルについて検討した。具体的には、剛体板上に置かれた薄膜・基板の二層体の一部が剛なスタンプによって一様負荷される場合のスタンプの変位と負荷圧力との関係から塑性材料定数を推定するモデルを対象に検討をした。



詳細を次頁の”薄膜の弾塑性材料特性推定法の検討”に示すが、薄膜の縦弾性係数 $E^f$ 、ひずみ硬化率 $E_T^f$ ともに、基板の縦弾性係数 $E^s$ 、ひずみ硬化率 $E_T^s$ より小さい場合と逆に大きい場合について検討した結果、いずれの場合も変位が精度良く測定できるとすれば荷重-変形曲線の折れ曲がり点の平均応力から初期降伏点 $\sigma_{Y0}^f$ の推定が可能であることが明らかとなった。一方、ひずみ硬化率 $E_T^f$ については薄膜の方が基板よりも硬い場合にはその変化が荷重-変形曲線に明確に現われるため推定が容易であるが、薄膜の方が軟らかい場合には変形曲線への影響が少ないため推定に誤差が多く混入することが明らかとなった。さらに、スタンプによる押し付けでは、発生する変形量そのものが極めて小さいため、精度良い荷重-変形曲線の測定自身はかなり困難であることが判明した。

### 3. 薄膜構造の曲げ変形解析法とその応用

薄膜を有する積層体に曲げ変形を与え、その力学的条件と変形情報の関係を利用して、薄膜の機械的特性を推定する方法が考えられる。ここではこのような薄膜を有する積層体がある温度変化を受けるときの曲げ変形の理論を示し、次にこれを利用して薄膜のヤング率と線膨張係数を推定する試みを示す。

またこのような薄膜積層体の曲げ理論はプリント基板やIC等の実用的な電子デバイスや電子部品の強度評価手法にも応用出来、そのような問題への解法適用の試みも示す。さらにこの延長線上の問題としてIC、プリント基板、リードフレームを一体化した変形解析の手法も示し、これらから薄膜を含む複合構造の力学的解析手法の有効性を評価してみる。

#### 3.1. 多層構造問題

##### 3.1.1 多層ばり理論

ここでは多数の薄板から構成された板、つまり多層板が熱的負荷を受けるときの曲げ変形の理論を提示する。基本的にはこのような問題を多層ばりの曲げ問題と考える。そして構成されている各板の接着面でのひずみの連続条件、および各層に生ずる軸力、曲げモーメントの釣合いより曲率半径、軸力を求め、それらから多層ばりに生ずる応力、ひずみ、およびたわみを計算する具体的な式を導出する。ただその導出過程には、各構成板の熱変形後の曲率がすべて等しいことや、ひずみたわみが微小であることなどの仮定を置いているので、その有効性を対応するFEM理論解析結果と比較し考察している。さらに本理論の実用的な問題への応用例として熱的負荷を受けるプリント基板を多層ばりの曲げモデルと考え、それに対応した計算を実施し、その設計上の問題点等も考察している。

### 3.1.2 はり理論を用いた薄膜の機械的特性評価法

薄膜が基板に被覆された状態，つまり2層板に熱的負荷を与え，その曲げ変形情報を測定することによって，薄膜のみのヤング率と線膨張係数を基板のそれらと分離して求める方法論をここで示す．基本的には3.1.1節で提示した多層板の曲げ理論を薄膜と基板からなる2層ばりに適用し，薄膜のヤング率，線膨張係数とはりのたわみとの関係式を導出する．この式を利用すれば理論的には2つの条件でのたわみ測定値から薄膜のヤング率と線膨張係数を求めることが可能となるので，ここではその有効性を数値モデルを設定することによって検討している．つまりあらかじめ材料定数の既知な2層モデルを設定し，その温度変化に対するたわみ変形をFEMで求め，それらより提案の式から逆推定したヤング率と線膨張係数の妥当性を評価するものである．結果として本手法が十分精度のあることを述べている．

### 3・2 多要素構造問題

薄膜に発生する応力や破損の評価，ならびに薄膜の機械的特性の同定には，それを取りまく力学的環境を正確に把握することが不可欠である．半導体薄膜を例にとって考えると，半導体薄膜はシリコンチップの上にスパッタリングなどの特殊な操作により形成され，異なる材料の薄膜が幾層にもわたって積層されることも最近では少なくない．そのシリコンチップは一般的にはタブやリードと呼ばれるリードフレームに直接もしくはリードフレームワイヤー等を介して接続され，その上でこれら全体が樹脂モールドされる．さらにはこれがプリント基板にソケット挿入やはんだ付けによって接合される．このように薄膜は，種々の材料からなる様々な寸法形状の要素と関係を持ち，その中で機能的に最も中枢的な役割を果たしているのである．しかしこれを機械的・力学的に見た場合，薄膜は最も他の要素からの影響を敏感に受ける部分とも言える．また，周辺の構成要素の多種多様さもさることながら，それらが晒される環境条件もより問題を複雑にしている．例えば製造過程での樹脂モールドやはんだ付けの際に与えられる熱サイクルは，構成要素間での熱ひずみ差から残留応力を発生させ，既にその形成過程で残留応力が生じている薄膜の状態をより複雑なものにさせる．製品として完成してからも，外部からの熱や荷重に加えて自己発熱による熱負荷がより厳しい環境を作り出す．

以上に述べたように，薄膜を取り囲む構成要素および熱環境の複雑さとその影響の大きさを考えた場合，薄膜の特性を議論する上でこれらを避けて通ることはできない．従って，この節では電子デバイスが熱負荷を受けたときの全体的な熱ひずみ挙動を評価する観点から，主としてプリント基板にマウントされた電子デバイスに発生する熱応力解析とその方法について検討する．

電子デバイスの熱応力解析を行う方法としては，材料構成の複雑さから有限要素法が使用されることが多い．しかし，電子部品の用途が多種多様な現在，デバイスの材料構成や形状，寸法も様々で，その一つ一つに対して有限要素モデルを作るということは，かなりの労力である．またデバイスを設計する観点からは，材料や寸法を変化させた場合にも簡

単にその熱応力の変化が評価できる手法が望まれている。有限要素法では大幅な寸法の変更は要素分割の変更を必要とするためこのような要求に応えることができない。前節では多層構造問題に対し多層ばり理論を適用した近似解法を示したが、本節でもこれと同様に、多要素構造問題に対してはり理論を用いた簡便な熱応力解析方を示す。すなわち、電子デバイスと電子プリント基板およびそれらを接合するリードフレームをそれぞれはり要素とみなし、これらにより構成されるフレーム構造の熱応力問題を材料力学的手法を用いて解くというものである。例題においては有限要素法により得られた解とこの手法により得られた解とを比較して有効性を検討している。

本節で提案するような、電子デバイスの熱応力が陽な式によって表現される解析方法は、半導体薄膜の熱応力を評価する上でも多くの可能性を持っていると考えられる。この方法では電子デバイスに発生する応力が簡便に評価されることから、逆にそのデバイスに対して機械的に望ましい薄膜特性を明らかにすることも可能であろう。また、この理論にデバイス上の薄膜特性が反映されるような展開ができれば、デバイスやリードフレームの応力を測定して近似式に与えることにより、薄膜での応力や材料特性が同定できる実験手法の確立も可能と考えられる。

多層構造体の有限要素法を用いた電子  
デバイスの応力解析とその評価

金沢大学工学部

尾田 十八

## 10・1 緒言

近年における集積回路（IC）の高密度化や高温環境下での使用にともない、そのICに生ずる熱応力が原因で生ずる機器の故障、破損などが重要な問題となってきた。この状況に対応して、ICの応力解析や強度評価についての研究も幾つか行われている。(1)～(3)しかし解析対象の形状、構成材料の3次元性や複雑性から、問題が大規模なものとなるため、それらの解析は2次元のまたは一部分に限定して単純化し行われているのがほとんどである。

そこでここではこのような、3次元積層構造を2次元有限要素法を用いて簡便に解析する方法(4)を示し、次にこの手法を用いて実用的な寸法、形状を有するレジンモールドICの応力解析を実施する(5)。そしてその結果から実用ICの破損原因の考察を行う事にする。

## 10・2 多層構造体の有限要素法

### 10・2.1 多層構造体のモデル

図10・1に示すようにA～Dの数種の形状と材料特性を持つ平板から構成される積層体を考える。ここで各平板は接着層を介して結合され、物体の変形は面内変形のみで、各平

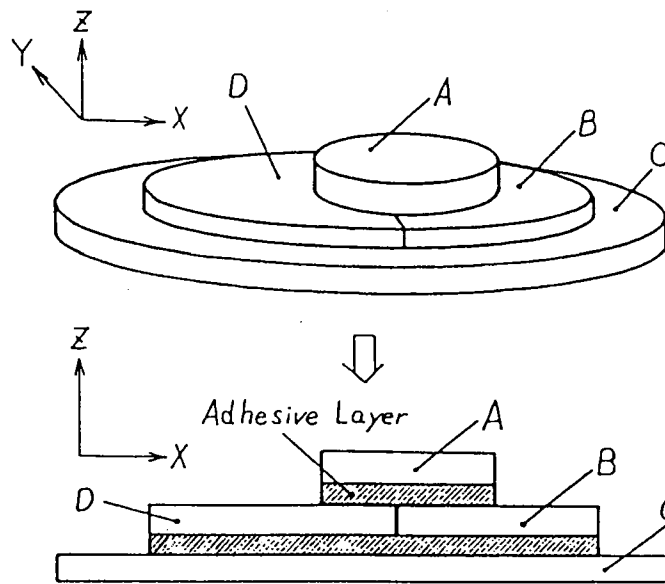


図10-1 3次元構造体のモデル化

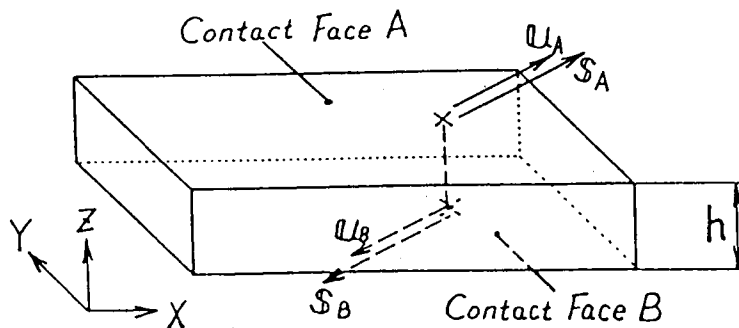


図10-2 接合要素モデル



板内での板厚方向の応力は一定であると仮定する。そして各平板間の接着層を以下に提案する接合要素に置き換え、平板に対しては通常の2次元要素を用いることにより、本来3次元である多層構造体の応力・ひずみ解析が2次元有限要素法のみで可能となる。

### 10・2・2 接合要素の剛性方程式

図10・2に示すように、接合要素の上、下面、すなわち平板と接する面上の変位ベクトルを  $\{u\}$ 、表面力ベクトルを  $\{S\}$ 、そして接着層厚さを  $h$  とする。ただし添字  $A, B$  は平板との接合面  $A, B$  での諸量であることを示す。

接合要素はせん断力のみを伝達し、要素内での変位の厚さ方向の変化は線形であるとすれば、要素のせん断ひずみ  $\{\gamma\}$ 、せん断応力  $\{\tau\}$  は、面  $A, B$  の対応する点での変位ベクトルを用いて次式で表せる。

$$\left. \begin{aligned} \{\gamma\} &= [\{u_A\} - \{u_B\}] / h \\ \{\tau\} &= G \{\gamma\} = [\{u_A\} - \{u_B\}] G / h \end{aligned} \right\} \dots (10 \cdot 1)$$

なお  $G$  は接合要素の横弾性係数である。そしてせん断応力  $\{\tau\}$  と面  $A$  への表面力  $\{S_A\}$  の釣合は、

$$\{S_A\} = \{\tau\} \dots (10 \cdot 2)$$

であり、上式に式(10・1)を代入すると次式となる。

$$\{S_A\} = [\{u_A\} - \{u_B\}] G / h \dots (10 \cdot 3)$$

ここで式(10・3)に仮想仕事の原理を適用する。

$$\int_A \{S_A\}^T \{\delta u\} d\Omega = \frac{G}{h} \int_A [\{u_A\} - \{u_B\}]^T \{\delta u\} d\Omega \dots (10 \cdot 4)$$

ただし  $\{\delta u\}$  は境界条件を満足する仮想変位ベクトルである。そして任意の仮想変位に対して以下の式が成立する。

$$\begin{aligned} \int_A [N]^T \{S_A\} d\Omega &= \frac{G}{h} \int_A [N]^T [N] d\Omega \{U_A\}_n \\ &\quad - \frac{G}{h} \int_A [N]^T [N] d\Omega \{U_B\}_n \end{aligned} \dots (10 \cdot 5)$$

ここで  $[N]$  は内挿関数によるマトリクス、 $\{U_r\}$  は  $\Gamma$  面上に存在する節点変位から

なるベクトル，添字  $n$  は節点値を示すものである．上式において，

$$[K] = \frac{G}{h} \int_A [N]^T [N] d\Omega \quad \dots (10 \cdot 6)$$

$$\{f_A\}_n = \int_A [N]^T \{S_A\} d\Omega \quad \dots (10 \cdot 7)$$

とすれば，式 (10・5) は，

$$\{f_A\}_n = [K \quad -K] \begin{Bmatrix} U_A \\ U_B \end{Bmatrix}_n \quad \dots (10 \cdot 8)$$

となり，また面 A, B の表面力の関係  $\{S_A\} = -\{S_B\}$  から，同様にして

$$\{f_B\}_n = [-K \quad K] \begin{Bmatrix} U_A \\ U_B \end{Bmatrix}_n \quad \dots (10 \cdot 9)$$

となる．式 (10・8)，(10・9) をまとめると，接合要素の剛性方程式は以下のように得られる．

$$\begin{Bmatrix} f_A \\ f_B \end{Bmatrix}_n = \begin{bmatrix} K & -K \\ -K & K \end{bmatrix} \begin{Bmatrix} U_A \\ U_B \end{Bmatrix}_n \quad \dots (10 \cdot 10)$$

そして上式の接合要素の剛性方程式を，物体中の各接着層について考え，一方，各平板に対して通常の 2 次元要素を用いて作られる剛性方程式の対応する位置にこれらを加えることによって，多層構造体の全体剛性方程式が得られることとなる．さらに本手法を熱応力問題の解析手法へと拡張することは，各層平板の板厚方向温度分布を一定とし，これらを接合する接着層の温度分布を厚さ方向の 1 次式と仮定することによって容易に可能となることもわかっている<sup>(6)</sup>．

### 10・3 レジンモールド IC の構造・組織と破損について

#### 10・3・1 構造と組織

一般的なレジンモールド IC の構造は図 10・3 に示すように，ダイアタッチメントによって接着結合されるチップとリードフレームおよび回路を接続するリードフィンガーとワイヤがレジンによって完全にモールドされる形態を有する．そして，同図中の ( ) 内に示すような材料が各部に用いられており，それら材料の物性値は表 10・1 に示すようなものである．

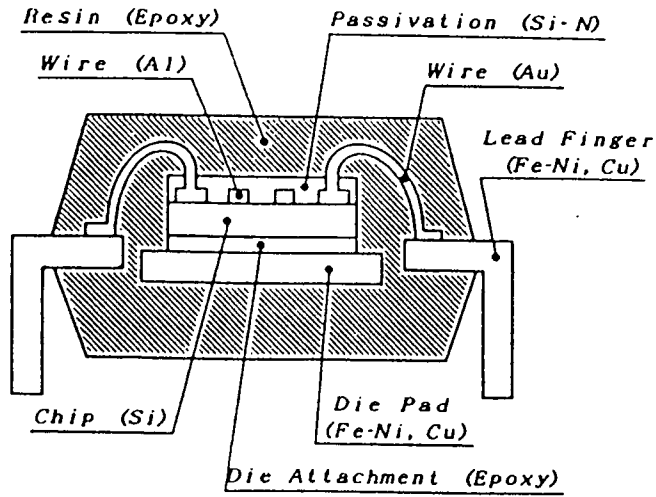


図10-3 ICの構造

表10-1 ICの構成材料の物性値

Name	Material	Young's modulus (GPa)	Poisson's ratio	Thermal expansion coefficient ( $1/^\circ\text{C}$ )
Chip	Silicon	180	0.3	$3 \times 10^{-6}$
Die Pad and Lead Finger	Fe-Ni	150	0.3	$6 \times 10^{-6}$
Resin	Epoxy	15	0.3	$20 \times 10^{-6}$
Die Attachment	Epoxy	1.15*	—	—

\*Transverse Elastic Coefficient

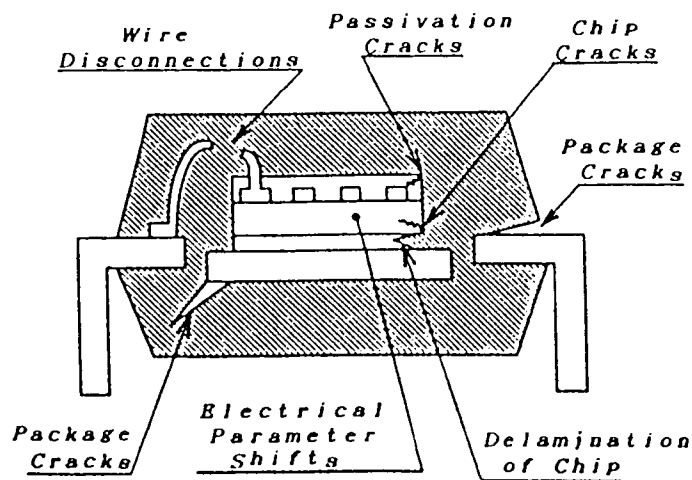


図10-4 ICの破損形態

### 10・3・2 破損状況

ICに生ずる熱応力に起因しての主要な破損箇所とその形式は図10・4に示すようなものが挙げられる。つまりこれらのほとんどが異材同志の界面か形状の急変部で生じているものであり、これらが原因となつての回路の破損および故障が問題とされている。

### 10・4 レジンモールドICの応力解析と考察

#### 10・4・1 解析モデル

図10・3に示すICをほぼ忠実に表現した構造として、図10・5にその1/4領域を示す解析モデルを考えた。ここで図中の添字R, D, Cはそれぞれレジン, ダイパッド, チップに関する諸量を示すものであり、また本解析モデルは、ICを合計5層からなる多層構造体として考えたものである。図10・6は本モデルをZ方向からみたときの要素分割図であり、板厚方向の要素分割は図10・5のY'-Z断面図に示した層に対応して、

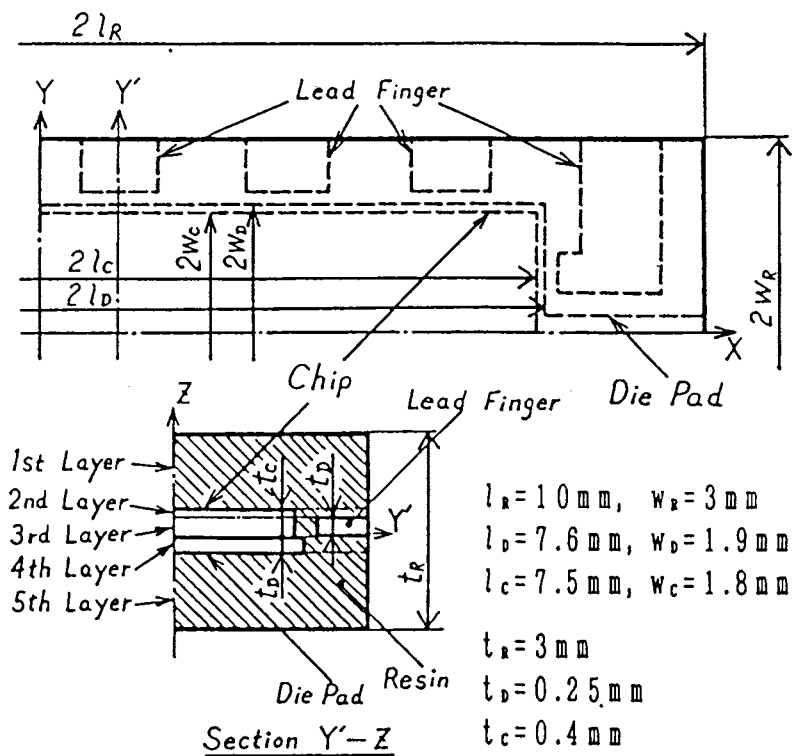


図10-5 ICの実用モデル

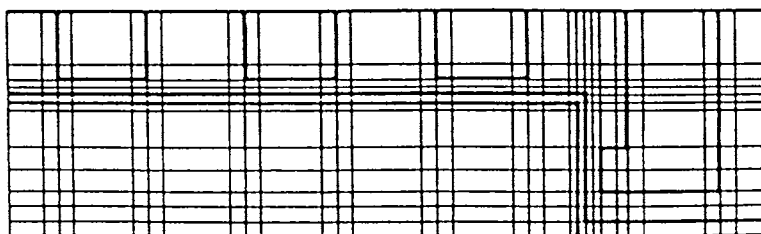


図10-6 要素分割図 (Top View)

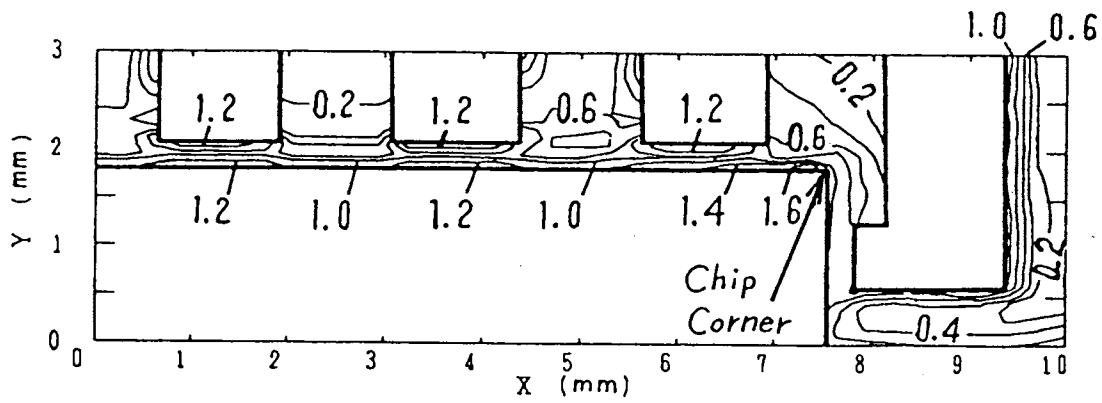


図10-7 第3層のレジンのミーゼス応力  $\sigma_{eq} / \sigma_{eq}^*$

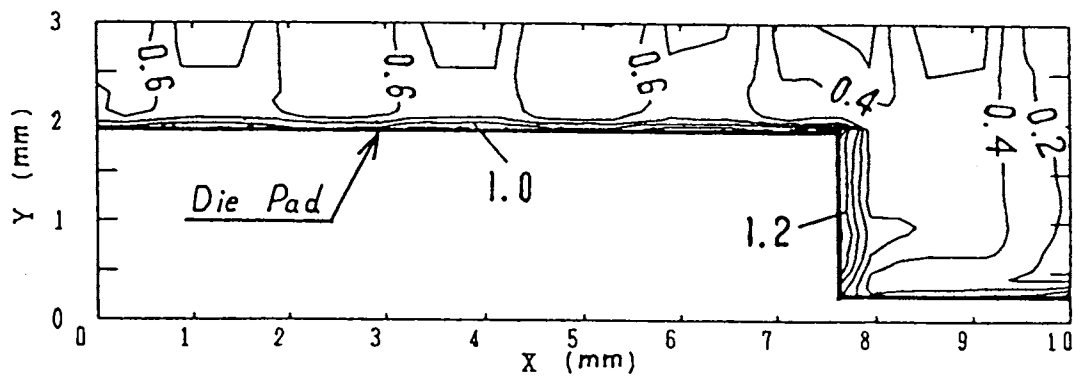


図10-8 第4層のレジンのミーゼス応力  $\sigma_{eq} / \sigma_{eq}^*$

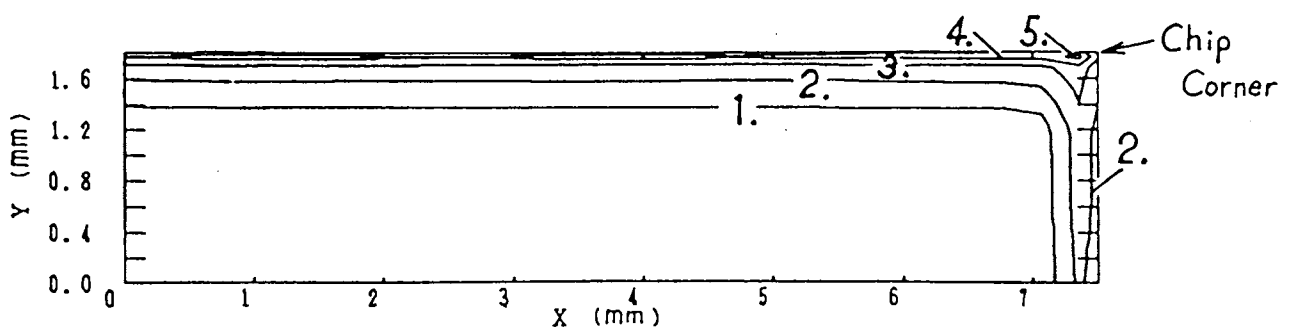


図10-9 チップ上面のせん断応力  $\tau_{max} / \sigma_{eq}^*$

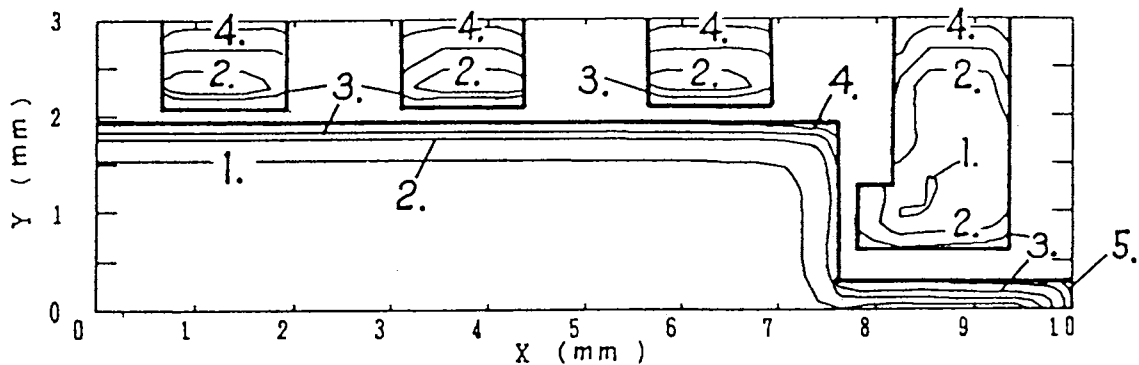


図10-10 リードフィンガー上面およびダイパッド下面のせん断応力  $\tau_{max} / \sigma_{eq}$

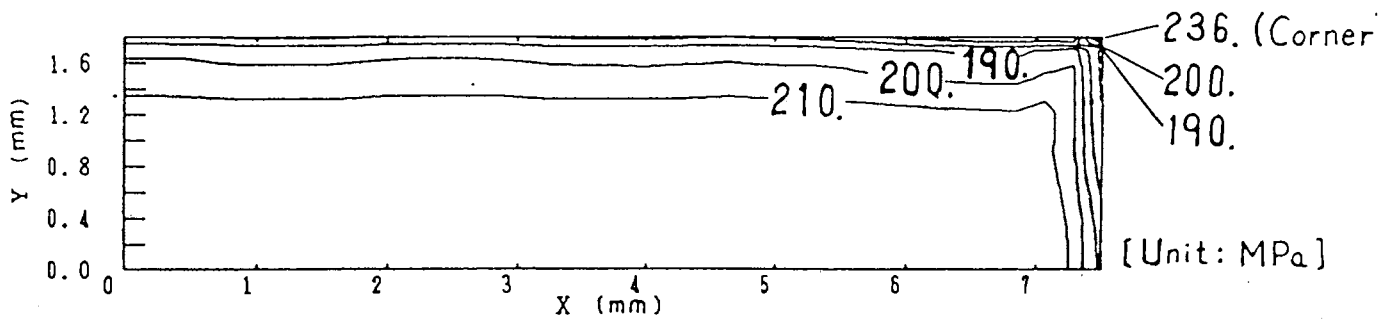


図10-11 チップのミーゼス応力

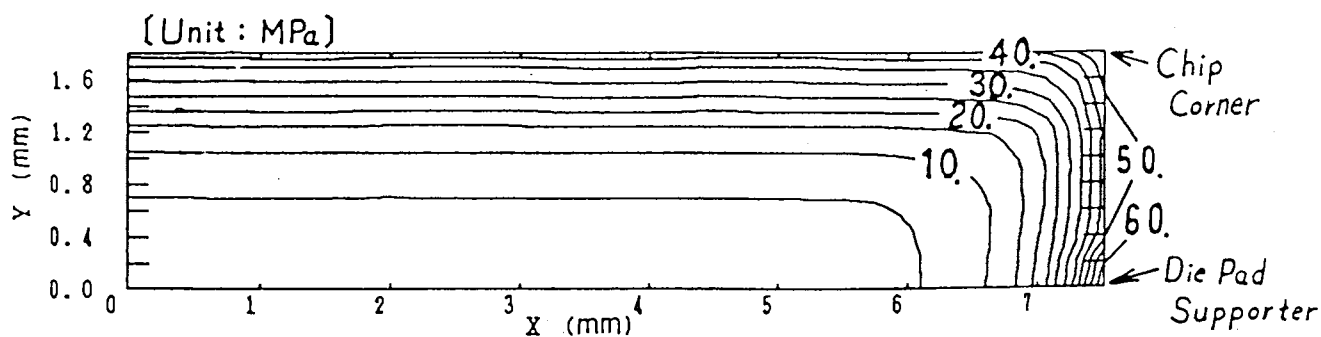


図10-12 ダイアタッチメントの最大せん断応力

5層に分割されている。なおこれら各層の分割要素には通常の2次元要素（アイソパラメトリック2次元要素）が用いられ、その各層間は薄い接合要素によって結合されている。一方各構成材料の物性値は先の表10・1に示す値を用いた。また熱負荷として与える温度変化 $\Delta T$ は、レジンのパッケージング温度（約170℃～180℃）から、常温（約20℃）への温度降下を考慮して、 $\Delta T = -150$ ℃とした。

さて、図10・7は、第3層のレジンに生ずるミーゼス応力 $\sigma_{eq}$ の等高線図である。ただし応力の無次元化に第1層のレジンの中心点（ $X = 0$ ,  $Y = 0$ ）の応力 $\sigma_{eq}^*$ （= 37.2 Mpa）を用いている。これより応力集中が生じているのは、チップ端とリードフィンガーの間隙部、およびチップコーナ近傍であることがわかる。また図10・8は第4層のレジンに生ずる $\sigma_{eq}$ の等高線図であるが、これよりダイパッド端との界面での応力が高く、特にそのコーナ部での応力の集中していることがわかる。

以上のレジンの応力分布より、レジンに生ずる応力集中部はリードフィンガーとチップとの間隙、およびチップコーナ、ダイパッド端との界面などであり、これらの部分からのレジンの破損の生じ易いことが考えられ、またそれらは図10・4の破損形態中のダイパッド端から発生しているパッケージクラックに対応していることがわかる。

次に図10・9は、チップ上面とレジンとの界面（1, 2層間）での各部の主せん断応力 $\tau_{max} = (\tau_{zx}^2 + \tau_{zy}^2)^{1/2}$ の等高線図である。これよりチップ端近傍、特にチップコーナ部において高い応力集中がみられ、この部分からパッシベーションクラックや回路破損などの生じ易いことが予想される。一方、図10・10はリードフィンガー上面とレジンとの界面（2, 3層間）、およびダイパッド下面とレジンとの界面（4, 5層間）に生ずる $\tau_{max}$ の等高線図である。これより、高い応力の発生している位置は、物体の外境界に接する部分およびダイパッドの凸なコーナ部近傍などであり、これらの部分からのレジンの剥離が考えられる。そしてそれらは図10・4のリードフィンガー部で生じているパッケージクラックに対応しているものと思われる。

さらに図10・11は第2層のチップに生ずる $\sigma_{eq}$ の等高線図である。これよりチップ端では一般に応力は低下しているが、コーナ部については応力集中が生じており、この部分からのチップ破壊が考えられる。また図10・12はダイアタッチメントに生ずる $\tau_{max}$ の等高線図である。これよりチップコーナ部およびダイパッド支持部近傍で高い応力が発生しており、これは図10・4でのダイアタッチメントに生じているディラミネーション現象の原因と考えられる。

一方図10・13は、第3層のチップ、レジン、リードフィンガーに生ずる応力 $\sigma_x$ の、同図中に示すX軸上の分布および $\delta_y$ のY'軸上の分布である。両応力分布より、レジンに生ずる応力はチップとリードフィンガー、すなわち異材との接合部において大きく変化していることがわかる。よってレジン部において上述のような非常に接近した異材界面を有する構造は設計上好ましくないことがわかる。

## 10・5 結言

3次元接着構造体としての多層構造体を2次元的に巧みに解析する有限要素法を示し、それを利用して、レジンモールドICの3次元応力分布を解析した。その結果、チップやダイパッド端の各境界形状不連続部、およびチップ上面、リードフィンガー、ダイパッ

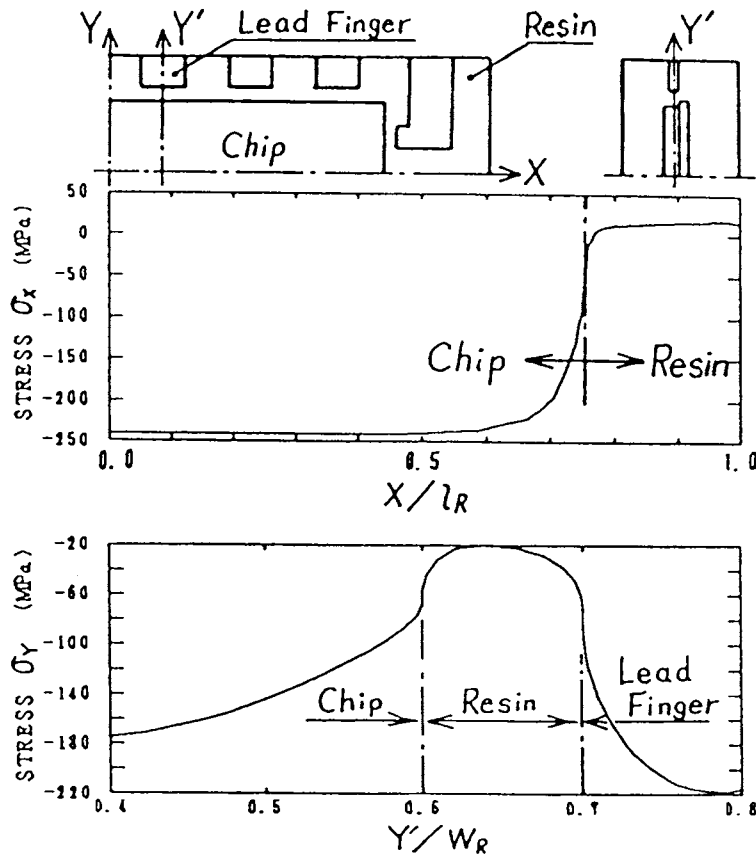


図10-13 第3層のX軸上およびY'軸上の応力分布

ド下面とレジンとの異材界面等で、著しい応力集中現象がみられ、それらは実用されているICの破損状況と良く対応していることが確認された。

#### 文 献

- (1) 三浦・他, ICプラスチックパッケージ内応力測定素子の開発とその応用, 機械学会論文集(A編), 53巻493号, 1826(1987-9).
- (2) 服部・他, 応力特異パラメータを用いた接着界面強度評価, 機械学会論文集(A編), 54巻499号, 597(1988-3).
- (3) 北野・他, 面付実装形ICパッケージはんだ接合部の熱疲労強度評価, 機械学会論文集(A編), 54巻505号, 1709(1988-9).
- (4) 尾田・他, 多層構造体の有限要素法とその応用, 機械学会論文集(A編), 57巻535号, 659(1991-3).
- (5) 尾田・他, レジンモールドICの熱応力解析とその強度評価, 機械学会論文集(A編), 57巻541号, 2050(1991-9).
- (6) 尾田・他, 接着構造の熱応力問題解析の有限要素法とその応用, 機械学会論文集(A編), 54巻497号, 119(1988-1).