

フライアッシュによるコンクリートのアルカリシリカ反応の抑制対策に関する研究

| | |
|-------|---|
| メタデータ | 言語: jpn 出版者: 公開日: 2017-10-05 キーワード (Ja): キーワード (En): 作成者: メールアドレス: 所属: |
| URL | http://hdl.handle.net/2297/26734 |

| | |
|-------------|---|
| 氏名 | 参納 千夏男 |
| 学位の種類 | 博士(工学) |
| 学位記番号 | 博甲第896号 |
| 学位授与の日付 | 平成19年3月22日 |
| 学位授与の要件 | 課程博士(学位規則第4条第1項) |
| 学位授与の題目 | フライアッシュによるコンクリートのアルカリシリカ反応の抑制対策に関する研究 |
| 論文審査委員(主査) | 鳥居 和之(自然科学研究科・教授) |
| 論文審査委員(副主査) | 北浦 勝(自然科学研究科・教授), 梶川 康男(自然科学研究科・教授), 前川 幸次(自然科学研究科・教授), 森野 奎二(愛知工業大学・教授) |

ABSTRACT

At present, the effective utilization of fly ash in concrete has been recommended in all parts of the country. As for the mitigation of alkali-silica reaction (ASR), it is very important to research the relationship between the mineralogical property of reactive aggregates in the local area of the country and the deterioration of concrete structures caused by ASR. Also, it is needed to clarify the effectiveness of fly ash locally produced in controlling ASR, because it may depend significantly on the reactivity of aggregates and the quality of fly ash supplied from the thermal power station.

This study aims at investigating the effectiveness of fly ash in controlling the expansion of concrete due to ASR. In this study, three types of fly ashes, crushed roof tile and pulverized green tuff as a mineral admixture for concrete are comparatively examined. Fly ashes were originally produced from the thermal power stations in the Hokuriku district. As a result, it has been shown that the expansion of concrete with the reactive river sand and gravel in Toyama Prefecture is controlled effectively by the replacement percentage of 15% by the high-quality fly ash which belongs to class II according to JIS A6201. The recommendation of JIS A5308 could be also applied to the mitigation of ASR in the Hokuriku district.

1. はじめに

我が国においては、フライアッシュの有効利用促進に向けた全国的な取組みは進められているが、アルカリシリカ反応(以下ASR)抑制対策としてのフライアッシュの利用については、ASRによる劣化形態は、使用骨材、気候変動等の地域特性の違いにより異なること、フライアッシュの品質が地域の発電所により異なること等から、地域における反応性骨材の特徴とASRによる構造物の劣化形態を明らかにし、地域で産出されるフライアッシュによる抑制効果を評価することが、今後の地域におけるASR抑制対策の確立に不可欠である。

本研究においては、フライアッシュを使用した北陸地方におけるASR抑制対策の確立を目的とし、既設構造物(電力土木構造物)の調査・診断を行い、コンクリート構造物のASRによる劣化の地域特性を明らかにし、その反応性骨材に対する北陸地方産フライアッシュによるASR抑制効果を各種試験により評価した。

2. 北陸地方における電力土木施設の劣化と調査・診断事例

本研究では、北陸地方における ASR 抑制対策を確立するためには、北陸地方における ASR 被害実態を把握することが必要であると考えたことから、ASR による劣化実態を把握し、今後の ASR 抑制対策を検討する目的で北陸地方における電力土木施設の調査・診断を実施した。

その結果、北陸地方におけるアルカリシリカ反応による劣化設備の分布範囲は広く、これらの構造物が施工されたのは、昭和 61 年(1986 年)に建設省技術調査室から「アルカリ骨材反応暫定対策について」が通達される以前であり、骨材としては、構造物近傍の河川で採取された河川砂利を使用していたことがわかった。また、これらの構造物における劣化度は、「進展期」～「加速期」で耐荷性能に影響を及ぼさずに劣化進行が停滞している場合が多いようであった。

北陸地方においては、河川砂利および陸砂利が多く使用されており、今後においても、そのアルカリシリカ反応抑制対策が重要であると考えられた。

3. フライアッシュによるモルタルのアルカリシリカ反応抑制効果の評価

本研究では、北陸地方にて産出する鉱物質混和材料（フライアッシュ 3 種および凝灰岩微粉末）による ASR 膨張の抑制効果を調べるために、鉱物質混和材料を使用したモルタル試験体の各種促進養生条件下における ASR 膨張挙動について実験的検討を行った。促進条件としては、モルタルバー法(JIS A 1146-2001、試験体の大きさ：40×40×160 mm)とともに、さらに厳しい養生条件（外部よりアルカリが常に供給される）である ASTM C 1260（温度 80℃の 1N・NaOH 溶液に浸せき、試験体の大きさ：25×25×285 mm）およびデンマーク法（温度 50℃の飽和 NaCl 溶液に浸せき、試験体の大きさ：40×40×160 mm）を実施した。

試験の結果、鉱物質混和材料による ASR の抑制効果を早期に判定するためには、JIS A 1146 と比較して外部からアルカリが供給されるデンマーク法および ASTM C 1260 が有効であること、厳しい促進養生条件下で鉱物質混和材料により ASR 抑制効果を発揮するには 20%程度の置換率が必要であることがわかった。

また、フライアッシュの品質による抑制効果の相違が確認され、北陸地方の石炭火力発電所から産出されるフライアッシュのうち、同じ JIS II 種規格に相当するフライアッシュであっても、七尾大田火力発電所産、敦賀火力発電所産は比表面積が多く、SiO₂量も多いことから、ポゾラン反応性が高く、モルタルにおいては、ASR抑制効果が高かった。

4. フライアッシュによるコンクリートのアルカリシリカ反応抑制効果の評価

本研究では、北陸地方にて産出する鉱物質混和材料（フライアッシュ、凝灰岩微粉末および瓦微粉末）を使用したコンクリートのアルカリシリカ反応性を評価するために、飽和 NaCl 溶液中に浸せきしたコンクリートの膨張挙動について実験的検討を行った。また、モルタルバー法との関係について比較し、コンクリートバーによる混和材の ASR 膨張抑制効果判定の適用性について検討した。

試験の結果、コンクリートバーの飽和 NaCl 溶液浸せき試験において、鉱物質混和材料 20%の置換率により、ASR膨張が効果的に抑制された。これは、緻密な内部組織の形成によ

り塩分浸透が減少したことが一因であると推察された。フライアッシュの品質に関しては、化学成分分析においてSiO₂量の多かった七尾大田火力発電所産の方が、新港火力発電所産よりもASR抑制効果が高かったが、この結果は、第3章のモルタルにおける試験結果と一致するものであった。促進試験において、コンクリートバーの膨張率は、モルタルバーの膨張率よりも小さく、塩分が内部に浸透するまでに時間がかかることから判定に長期間を要するが、両者の相関性は高かった。

また、コンクリート中の初期のアルカリ量が JIS の総量規制値以下であっても、外部からアルカリが供給される場合には ASR 膨張が発生することがあったが、鉱物質混和材料を添加した場合には塩分浸透抑制効果により ASR 膨張が効果的に抑制された。

5. フライアッシュによる RC 試験体の塩害環境下における長期暴露性状とアルカリシリカ反応抑制効果の評価

本研究では、各種鉱物質混和材料（フライアッシュ、高炉スラグ微粉末、凝灰岩微粉末および瓦微粉末）を使用したコンクリートの ASR と塩害による複合的な劣化作用に対する抑制効果を評価するために、大型 RC 試験体の海洋暴露環境下における膨張挙動および腐食性状について実験的検討を行った。RC 試験体(500×500×200mm)の構造図を 図 1 に示す。

その結果、各種鉱物質混和材料の添加により屋外暴露試験において ASR 膨張の抑制効果が発揮された。RC 試験体の膨張率の経時変化を 図 2 に示す。富山県産の河川産骨材の ASR 抑制対策としては、高炉スラグ微粉末、フライアッシュのような良質の鉱物質混和材料を JIS A5308 で定められた置換率で使用することにより ASR を効果的に抑制できることが実証された。

特に、富山県内河川産骨材で反応性が高い常願寺川産河川砂利に対して七尾大田火力発電所産および敦賀火力発電所産 JIS II 種フライアッシュの使用（セメント置換率 15%以上）がアルカリシリカ反応抑制に効果的であった。これは、第3章のモルタルによる促進試験結果、第4章コンクリートによる促進試験結果と一致するものであった。

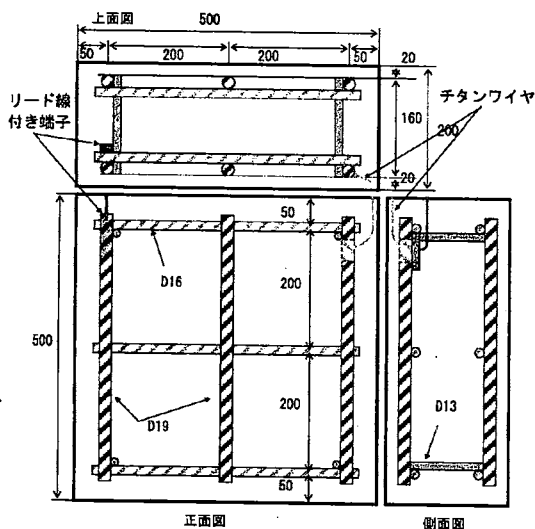


図 1 RC 試験体の構造図

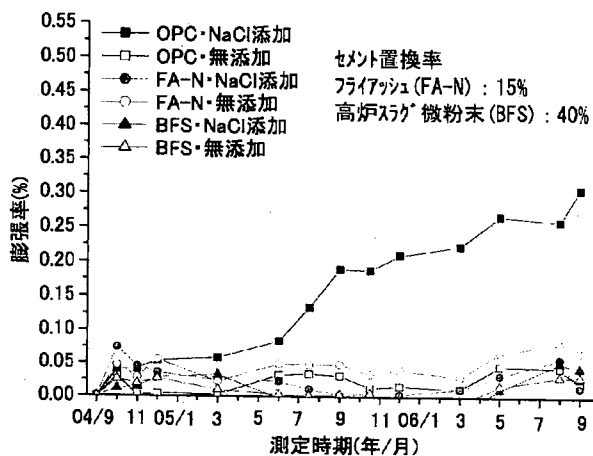


図 2 RC 試験体の膨張率の経時変化

6. 北陸地方におけるフライアッシュによるアルカリシリカ反応抑制対策に関する提案

本研究で得られた知見に基づいて、北陸地方におけるフライアッシュによる ASR 抑制対策に関する提案を推奨した。

フライアッシュを混和した試験体の内、七尾大田火力発電所産および敦賀火力発電所産フライアッシュを添加した試験体においては、NaCl を初期添加し、ASR を促進した場合であっても、暴露 2 年後の膨張率は、屋内促進試験の閾値 0.1%未満であり、外観の変状も見られないことから、十分な抑制効果を発揮することが明らかとなった。この試験結果は、今後、富山県内において、フライアッシュによる ASR 抑制対策を推進する上で、根拠とできるものであると考えられる。

七尾大田火力発電所のフライアッシュは、船運搬により新港火力発電所に貯蔵可能であり、これまでも富山県内では、コンクリート二次製品用に使用されており、一般構造物のコンクリート利用に必要な量のある程度の供給は可能である。また、石川県内においては、七尾大田火力発電所産 JIS II 種フライアッシュの供給が、福井県内においては、敦賀火力発電所産 JIS II 種フライアッシュの供給が可能である。従って、北陸地方におけるアルカリシリカ反応抑制対策に関する 1 提案として、以下を推奨する。

- ① 河川産骨材を使用したコンクリートのアルカリシリカ反応抑制対策としては、基本的に、七尾大田火力発電所産または敦賀火力発電所産 JIS II 種フライアッシュを混和材としてセメント置換率 20% で使用する。(諸外国では、余裕をもった置換率としていること、外来アルカリが浸入する可能性を考慮することから、5% 程度の余裕をもつ。)
- ② 合わせて、アルカリ総量 3 kg/m^3 以内 (フライアッシュのアルカリ量を除く) とする。(諸外国の基準でも条件の厳しい場合には、確実性を高めるため 2 つの以上の対策を適用していること、アルカリ総量の規制による対策は、セメントのアルカリ量に注意すれば近年のセメントのアルカリ量は低いこともあり、行い易いことから、フライアッシュの使用と合わせて対策する。)

また、骨材の反応性や外来塩分の供給の有無等の条件に応じて、表 1 を参考とし、フライアッシュ置換率、アルカリ総量上限値を検討するものとする。

今後の課題としては、NaCl を添加していない試験体は、まだセメント単味のものも変化せず、差がなく、比較できていないことから、今後も引き続き計測を続け、実環境における実配合の長期にわたるフライアッシュの各種評価をしていくことが重要であると考えられる。

本研究においては、北陸地方の内、富山県内河川砂利の ASR 抑制対策として、北陸地方産のフライアッシュによる ASR 抑制効果を確認した。北陸地方においては、富山県内河川砂利ばかりでなく、石川県能登地方の安山岩砕石や、石川県、福井県内河川砂利でも ASR を発生させることがあり、その対策検討が今後、望まれる。本研究においては、モルタル、コンクリート、屋外暴露試験体によりフライアッシュによる ASR 抑制効果を確認したが、このような段階的な試験手法は有効であると考えられる。

フライアッシュによる ASR 抑制対策を確立していくためには、ASR 抑制効果が確認されたフライアッシュを使うことができる仕組み作りが重要である。すなわち、フライアッシュ産出事業者である電力会社のフライアッシュ供給体制の整備、フライアッシュを受け入れるセメント製造会社の受け入れ体制整備、コンクリートを製造するコンクリート工場のサイロ、計量設備等の増設や整備、発注者が設計に積極的にフライアッシュの使用を取り入

れていくこと等、関係者間での連携が重要であると考えられる。データによる裏付けは、ASR 抑制対策を確立する上での根幹を成すものであり、本研究において得られた成果は、今後のフライアッシュによる ASR 抑制対策推進の一助となると考えられる。

表 1 北陸地方におけるアルカリシリカ反応抑制対策に関する提案

| 骨材種類 | 骨材の特徴 | 産出地の例 | 対策 | | |
|------|--|--|------------|------------------------------|---------------------------------|
| | | | 外来塩分の供給の有無 | フライアッシュ置換率 (セメントの内割り重量比率) | アルカリ総量 (フライアッシュのアルカリ分は含まない。) |
| 河川砂利 | 反応性鉱物としてクリストパライトを含む反応性の高い安山岩粒子をペシマム混合率に近い割合で含む。 | 常願寺川水系 (富山県) | 有 | 25% | 2.5 kg/m ³ 以下 |
| | | | 無 | 20% | 3.0 kg/m ³ 以下 |
| 河川砂利 | 反応性骨材を含むが、骨材全体の内の少量であり、反応性は低い。 | 境川水系 (富山県) 早月川水系 (富山県) 手取川水系 (石川県) 姫川水系 (新潟県) | 有 | 20% | 3.0 kg/m ³ 以下 |
| | | | 無 | 15% | 3.0 kg/m ³ 以下 |
| 河川砂利 | 実構造物において ASR は確認されていないが、骨材中には、火山岩粒子を含んでおり、対策をとっておくことが望ましい。 | 神通川水系 (富山県) | 有 | 20% | 3.0 kg/m ³ 以下 |
| | | | 無 | 15% | 3.0 kg/m ³ 以下 |
| 碎石 | 反応性の高い安山岩の岩体から採取される。 | 能登地方 (石川県) | 有 | 25% | 2.5 kg/m ³ 以下 |
| | | | 無 | 20% | 2.5 kg/m ³ 以下 |

学位論文審査結果の要旨

本学位申請論文に対して、審査委員全員で面接と試問を行うとともに、審査委員会にて論文の内容を検討し、審査方針を決定した。2月2日開催の口頭発表及び同日開催の審査委員会にて協議の結果、以下の通り判定した。

本研究は、アルカリシリカ反応 (ASR) によるコンクリート構造物の損傷が顕在化している、北陸地方での ASR 抑制対策を確立することを目的として、北陸地方にある電力土木構造物の調査・診断を実施し、当該構造物の ASR 劣化の実態を調べるとともに、北陸地方の石炭火力発電所から産出するフライアッシュの物理・化学的性質の変動が ASR 抑制効果に及ぼす影響を明らかにしている。また、モルタル、コンクリートにおける各種 ASR 試験の結果に基づき、富山県の代表的な反応性骨材である、常願寺川産の川砂及び川砂利を使用した RC 試験体を海岸部に長期間暴露し、ASR による膨張計測と鋼材の電気化学的モニタリングを実施することにより、塩害による鋼材の腐食とアルカリシリカ反応とによる複合的な劣化現象を解明し、フライアッシュの長期にわたる ASR と鋼材腐食における予防的な効果を検証している。これらの一連の試験より、北陸地方の反応性骨材による ASR を抑制するために必要になるコンクリートのアルカリ総量規制値及びフライアッシュ添加率を決定し、コンクリートの製造における具体的な ASR 抑制対策を提案している。

本学位申請論文は、フライアッシュによるコンクリートの ASR 抑制対策の技術開発に貢献するところが大きく、工学上の有用な知見を多く得ていることから、学位申請者は博士 (工学) の学位を受けるに値する、と判定した。なお、学位申請者は、在学期間中にセメント協会論文賞を受賞するとともに、国際会議での発表経験があり、外国語の能力も十分に有するものと判定した。