

Research on fabrication and characterization of functional thin films for electrical and optical application

メタデータ	言語: jpn 出版者: 公開日: 2017-10-05 キーワード (Ja): キーワード (En): 作成者: メールアドレス: 所属:
URL	http://hdl.handle.net/2297/16602

氏名	野田和裕
生年月日	
本籍	滋賀県
学位の種類	博士(工学)
学位記番号	博甲第593号
学位授与の日付	平成15年9月30日
学位授与の要件	課程博士(学位規則第4条第1項)
学位授与の題目	電氣的・光学的応用を目的とした機能性薄膜の作製と特性評価に関する研究
論文審査委員(主査)	山田 実(工学部・教授)
論文審査委員(副査)	岡島 厚(工学部・教授) 飯山 宏一(工学部・助教授) 佐々木公洋(工学部・助教授) 桑村 有司(工学部・講師)

学位論文要旨

ABSTRACT

Progresses of formation method of thin films on roll-to-roll flexible plastic web substrates are expected for farther development of increased contrast ratio and higher transparent conductivity in the uses of displays and touch panels.

Two different film formation methods are mentioned in this thesis. One is the direct reverse roll-coating (D-RRC) and another is the sputtering. The D-RRC is a method utilizing liquid material under conventional atmosphere, while the sputtering is a method in dry condition under vacuum. Both methods can form thin films thinner than several micrometers on the web substrate with large area and high productivity. Detailed investigations on several subjects in these methods, such as the thickness control in the D-RRC and property control of transparent conductive film as indium-tin-oxide (ITO) in the sputtering, are reported in this thesis. These subjects were experimentally studied and the rules for controlling parameters in these processes became clear.

Polyethylene terephthalate (PET) webs were used as the substrate in the experiment. Relation between thickness of the formed film and the speed ratio of running web to the rotating applicator roll was examined in the D-RRC system. The sol-gel method was adopted to prepare a coating solution. It was found that the solution is Newtonian and the main composition of films after solidification is SiO_2 . The experimental results were well supported with the theoretically calculated results based on the lubrication theory. That means the thickness control in D-RRC became possible.

The degassing process was introduced in the sputtering method. The crystallinity and

electrical properties of ITO film were found to be mostly related to the degassing of H_2O from substrate during sputtering. When the degassing of substrate was insufficient, much H_2O remained in the substrate and affect to formation of ITO film. Crystallization of the ITO films by annealing was prevented and ionization of Sn atoms as the donor was prevented. On the other hand, ITO films deposited on sufficiently degassed PET substrate were well crystallized and Sn atoms were well ionized. That means the control of degassing is very important to obtain superior quality ITO films on plastic substrate with suitable stability and reproducibility for production.

Finally, laminated ITO/ SiO_2 film with thicknesses of ITO film of 25 nm and SiO_2 of 55 nm was fabricated on the PET substrate using D-RRC and sputtering processes and applied to a resistive touch panel. As the result, reduced optical reflection and increased durability were achieved.

第1章 序論

ディスプレイ周辺で用いられる機能性薄膜として、光反射防止膜や透明導電膜などが挙げられる。表面に透明導電膜が形成された透明高分子フィルムは、「透明導電性フィルム」と呼ばれている。透明導電性フィルムは、液晶ディスプレイ (Liquid Crystal Display: LCD)、電界発光 (Electro Luminescence: EL) ディスプレイまたは EL 素子用電極、タッチパネル用電極として重要な構成部材となっている。さらに、電子ペーパー、電磁波シールド、液晶やフォトクロミックを利用した調光素子などへも利用も進められつつある。反射防止フィルムもディスプレイ周辺用途では広く普及している。利用の目的は、空気層と接する最表面の光反射を低減し、ディスプレイのコントラストや視認性を高めるためである。各種ディスプレイやタッチパネルでは、必須部材として採用されている。

本論文では、光反射防止膜や透明導電膜などの薄膜をプラスチック Web 上に形成する手法として、ロールコーティング法とスパッタリング法に着目して研究課題として採り上げ、第2章以下に展開した。これらの成膜手法により、Roll-to-roll Flexible Web 基板上に、大規模かつ経済性に優れた薄膜形成が可能となる。

第2章 D-RRC法による薄膜の作製

ロールコーティングは、フィルム基板表面に、有機、無機材質のコーティング膜を、ロールツールロールで湿式で作製するためのプロセスである。このプロセスは、室温大気下でおこなわれるため、スパッタリングなどの真空成膜法と比較して低コストで生産性に優れる。しかし、ロールコーティングの高生産性は魅力的であるが、材料的には弱点だけである。低温でも緻密性の高い膜を得るための材料開発は、今後の材料開発の主題である。

ロールコーティング装置には、フィルムとロールの配置によって様々な形態が考えられるが、

ここでは直接リバースロールコーティング (Direct Reverse Roll-Coating: D-RRC) と呼ばれる系について検討した (図2参照)。反射防止膜などの作製においては、数10~100nmの均一な厚みを得る必要があるため、1ロールのみで構成されるD-RRC系では機械振動などによる影響を受けにくく有利であると考えられる。

本研究ではゾル-ゲル法によりコーティング液を得て、D-RRC系における厚み特性を調べ、潤滑理論を適用した解析をおこなった。用いたゾルは、Newton流体であった。その結果、実験結果はフィッティングにより得られた理論計算結果の傾向とよく一致し、D-RRCを用いた薄膜作製における厚み制御を実現した。

図1に、横軸に速度比 $r_s (=v/v_r)$ 、縦軸にコーティング膜厚 h_f をとって実験結果をプロットした結果を示す。ここで v_f は図2に示されたWeb速度、 v_r はロール速度である。図1における実線は、潤滑理論に基づき計算した結果である。ここで、 h_s と h_0 をフィッティングパラメーターとして、 $h_s=1.7\mu\text{m}$ 、 $h_0=2.9\mu\text{m}$ にて計算をおこなった。

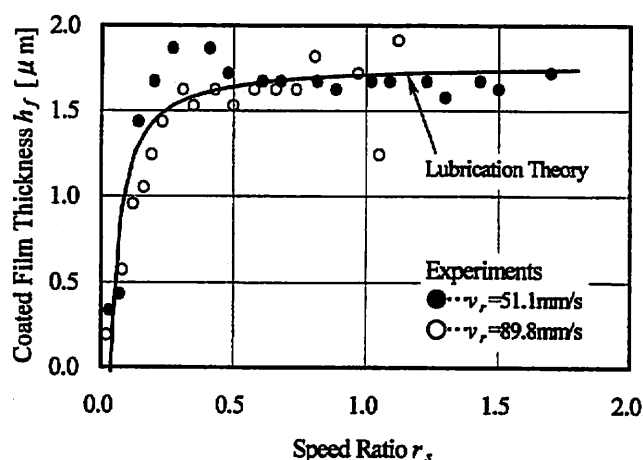


図1 速度比に対するコーティング厚み

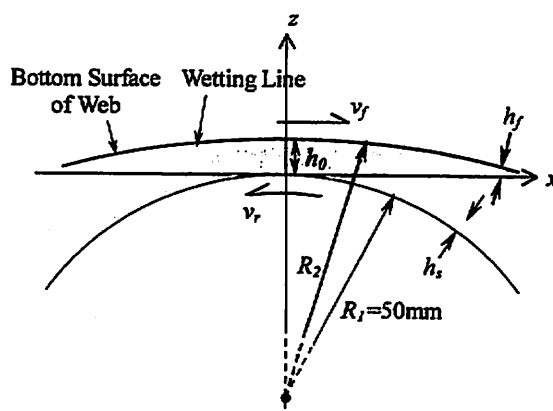


図2 D-RRC系のモデル

第3章 スパッタリング法によるITO薄膜の作製

ポリエチレンテレフタレート (polyethylene terephthalate: PET) に代表されるような透明プラスチックフィルム基板表面に透明導電膜を形成する場合は、面内の抵抗値分布を均一に保つ必要や抵抗率の制御性から、スパッタリング法が主として用いられているのが現状である。

プラスチック基板では、ガラス転移温度が低いため (例えばPETでは70~80°C)、熱変形などの制約から基板温度を高くすることができない。また真空中に放置した際には、プラスチック特有のdegassingが生じるため、透明導電膜の特性に影響を与える。degassingの成分は、web中に吸着したH₂Oや残留した有機溶媒である。

本研究では、連続したPET web基板上にITO膜を形成する場合について詳細に調べた。特にdegassing挙動に着目して、degassing量の差異により、ITOの電気的性質や結晶性がどのように変化するかを調べた。ターゲットとしてIn₂O₃とSnO₂のパウダー焼結セラミックターゲットを用いて、ITOの厚みが10~25nmとなるように調整した。

図3は実験に用いたスパッタリング装置の断面図である。PET webは図のUWとWを繰り返し往復して巻き取られる。

図4は degassing による H₂O 量変化を四重極質量分析装置 (QMS) を用いて調べた結果である。縦軸は、18amu イオン電流値である。繰り返し往復により、PET web から放出される H₂O 量が減少することがわかる。図中、A、B はスパッタ中のイオン電流値で、スパッタを開始とともにチャンパー内の H₂O 量が減少した。B よりも A における減少量が大きく、A では ITO 膜中により多くの H₂O が取り込まれたことが想定される。

A と B の膜における大気中 150°C でのアニールによる結晶性変化を図5に示す。図5(a)は A の場合であり H₂O が多く取り込まれた ITO 膜での結晶性変化、同図(b)は、B の場合を示す。B では、アニールによって結晶性が向上したが、A では向上しなかった。

理由として、スパッタ中に H₂O が多く取り込まれると In-O ネットワークが -OH 基により終端されるため結晶化が進まないことが考えられる。このことに起因して、電気的特性も両者で大きく異なり、本文中で議論を展開した。

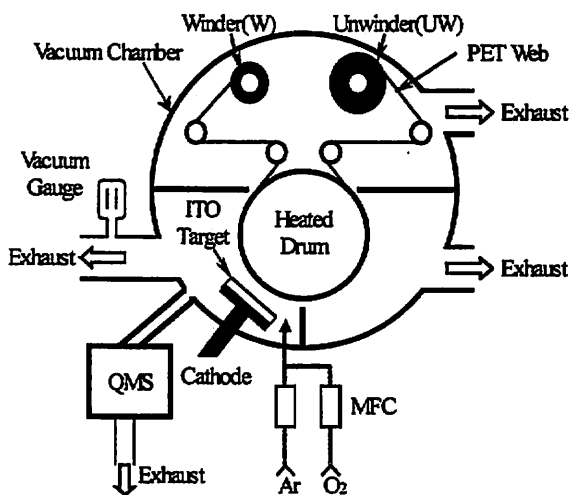


図3 スパッタリング装置の断面

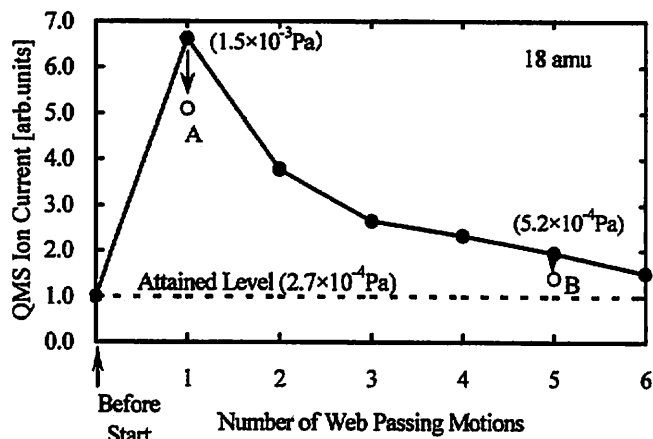


図4 degassingによる H₂O 量変化

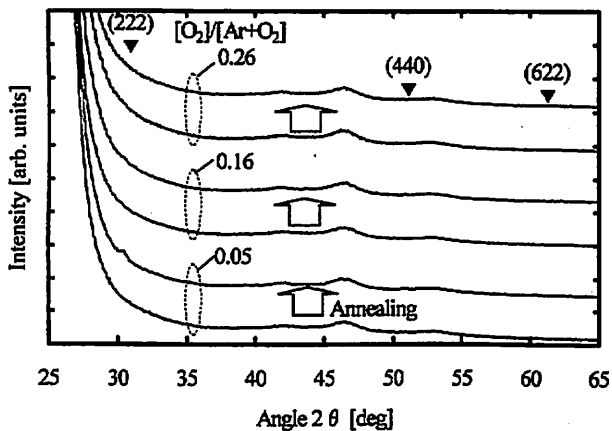


図5(a) Aの膜での結晶性変化

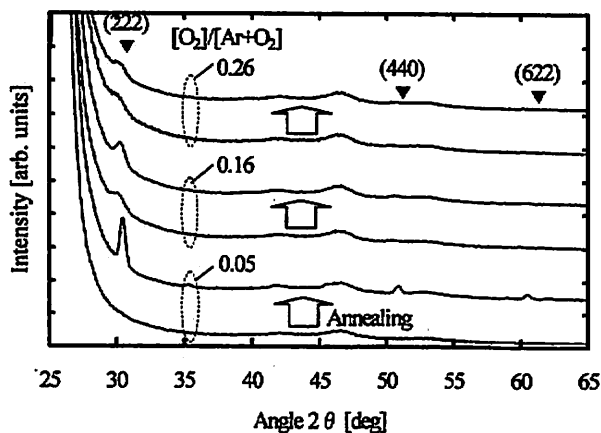


図5(b) Bの膜での結晶性変化

第4章 SiO₂アンカー層を導入した明導電性フィルムの作製

および抵抗膜式タッチパネルへの適用

タッチパネルはタブレット装置の一種で、ディスプレイ面上を直接、指やペンで触れることで情報入力をおこなうためのデバイスである。アイコンやメニュー選択などの簡単な機能から文字入力や描画などの複雑な機能までも実行でき、マンーマシンコミュニケーションにとって重要な役割を果たしている。

タッチパネルの特性向上のためには、周囲光の反射低減、入力に対する耐久性向上が要求される。これらの課題に対しては、ITO/SiO₂/PET 構成を採用することで、改善がすすめられてきている。SiO₂層の形成手段として、第2章で展開したD-RRC法によりを採用して、SiO₂層の形成をおこなった。ただし、出発材料としてペルヒドロポリシラザンを用いた。この材料はゾルゲル材料よりもより反応性に優れ、SiO₂への転化が容易であることから採用した。ITO膜は、第3章で展開した手法により形成した。

第5章 有機色素薄膜の光学定数測定

ロールコーティングの特徴は、溶液中に各種の材料を混合することにより多様性が付加できることである。例えば、色素を導入した材料による波長選択性吸収膜は、ディスプレイのコントラスト比向上や色調制御に用いられている。具体的な応用例として、プラズマディスプレイでは、Neグローに起因する590nm（橙色）の輝線を吸収させている。CRT（Cathode Ray Tube）では、590nm周辺の波長を吸収させることでコントラスト比を高めている。

本研究では、ゾル中に有機色素を高濃度にドーブした材料を開発し、波長選択吸収機能と反射防止機能を併せ持った薄膜をロールコーティング法で成膜することを試みた。技術開発課題として、まず有機色素をゾルゲル溶液中に高濃度でドーブする手法、次に、材料の光学定数の測定手段、得られた材料を光学薄膜に適用する際の設計論が必要である。

そこで最初の取り組みとして、有機色素薄膜をスピコート法にて形成し、光学定数 (n, k) を求めた結果について述べた。特に本研究では、Kramers-Krönig 変換を有効利用することで、厚み d を測定せず、(n, k, d) のセットを得るように工夫した。

第6章 結論

本論文では、光反射防止膜や透明導電膜などの薄膜をプラスチック web 基板上に膜作製形成する手法として、D-RRC法とスパッタリング法に着目した。

具体的な研究課題として、D-RRC法における厚み制御、スパッタリング法によりITO膜を作製する際のdegassingの影響を採り上げた。その結果、これらの作製法における制御因子を明確にし、大規模で再現性に優れたweb基板上の薄膜作製を可能とした。

これらの成果に基づきITO/SiO₂/PET構造を作製し、抵抗膜式タッチパネルの光反射率の低減と摺動耐久性向上に繋げた。

学位論文審査結果の要旨

提出された論文や資料に基づき、平成 15 年 7 月 29 日午前中に第 1 回審査委員会、同日午後、口頭発表と最終審査を行った。

表面に透明導電膜が形成された透明高分子フィルムは、透明導電性フィルムと呼ばれ各種ディスプレイやタッチパネルの重要な構成部材である。光の反射率を低減し、導電性の優れたフィルムを低コストで大量にかつ制御性良く生産するシステムを完成する必要がある、本論文はその作成技術の改良について論じたものである。まず、ロールコーティング法を用いて、PET フィルム上に無反射コート膜を作成する方式を検討した。コーティング材料は液体として用意され、ドラムを用いてフィルム表面に塗布し、乾燥させる。ドラムとフィルムの接触部における溶液の運動を理論的に解明し、コート膜を高精度で制御できるシステムを完成させた。次に、スパッタリング法により、ロール状のプラスチックフィルム上に透明導電膜である ITO 薄膜を連続的に形成する方法を検討した。プラスチックフィルムに残留する H₂O が、作成された ITO 膜の導電性や結晶性を悪くしている事が解明され degassing を 4 回以上行う事で、改良される事が判った。また、ITO/SiO₂/PET の透明導電性フィルムを用いてタッチパネルを実際に作成した。

上述の様に、本論文は透明導電性フィルムの作成工程を科学的に検討し、良質で制御性の良い製造システムを提供したものである。したがって、博士（工学）の学位にふさわしいと判定した。