

河川洪水流と浅海域砕波の内部機構および波浪による海底地盤の不安定領域に関する研究

メタデータ	言語: jpn 出版者: 公開日: 2017-10-05 キーワード (Ja): キーワード (En): 作成者: メールアドレス: 所属:
URL	http://hdl.handle.net/2297/16088

氏名	廣部英一
生年月日	
本籍	福井県
学位の種類	博士（工学）
学位記番号	博甲第218号
学位授与の日付	平成9年3月25日
学位授与の要件	課程博士（学位規則第4条第1項）
学位授与の題目	河川洪水流と浅海域砕波の内部機構および波浪による海底地盤の不安定領域に関する研究
論文審査委員	（主査） 石田 啓 （副査） 高瀬 信忠, 北浦 勝 矢富 盟祥, 前川 幸次

学位論文要旨

Abstract In Part I ; The unsteady flow analysis of the outer river Kuzuryu, the branch river Hino and Asuwa, and the inner-urban river Sokobami have been done by using the flood discharge data. Then, the hydraulic characteristics of these four rivers have been discussed from the calculated results. As the results, the flood behaviors can be simulated by the numerical calculations. Moreover, the water level variation, the discharge volume and the velocity changes in these rivers can be clarified. In Part II ; The internal mechanism of waves has investigated to estimate from the water level variation about the shoaling and breaking waves according to the analytical results and the experimental. Especially, the velocity field in waves and the movement of sand particles on the bottom have been discussed, which have given the conclusion that the water level variation and the bottom slope have strongly connected with the internal mechanics. In Part III ; Until now, the judgement of the solution of the destruction of the seabed due to waves has been limited to one dimension, where the vertical effective stress goes to negative. As the results of the analysis of the 2- and 3-dimensional stress distribution, we must not only judge the instability of the seabed by the area where the vertical stress in negative, but also examine the conditions leading to the formation of non-vertical pulling destruction and shear stress destruction.

はじめに

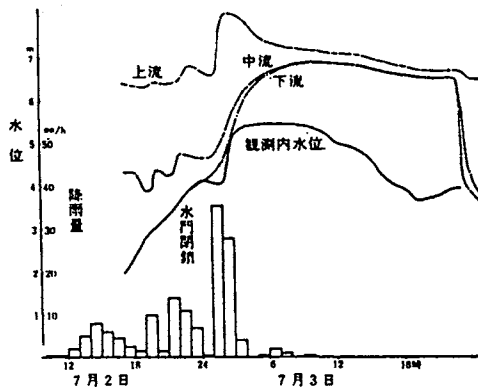
地球環境問題の中で、川と海に関わる分野は広く重要である。このため、河川工学と海岸工学は、水循環過程の中で、人間や動植物など、地球環境に及ぼす生態系の全てに関わる科学であり、しかも、水循環を保全する工学的な方法を提示することを求められている。流れや波の自然現象を良く知り、その法則を解明することは、人間生活に関わってくる地球環境問題に対して、適切な方法で対処し、人間生活に有効に取り込む方法を知ることである。本論文では、河川工学と海岸工学に関わる重要な課題の中から、外水河川と内水都市河川における洪水流の

内部機構，海岸の浅海域における砕波の内部機構および波浪と海底地盤との相互作用による地盤の不安定領域に関して，従来解明されていなかった幾つかの問題点を明らかにする。

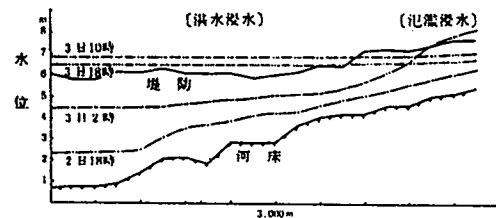
1. 外水河川と内水都市河川における洪水流の内部機構

福井平野における外水河川である九頭竜川本川，日野川および足羽川を対象として，不定流解析による洪水追跡を行い，水理学的特性の検討を行った。既往の大洪水に対して洪水追跡を行ったが，これまで把握されていなかった洪水時の水位，流量および流速などの挙動から，外水河川の洪水時の流況の特性を明らかにすることができ，河道改修による効果も，定量的に評価できた。また，本川と支川の合流部近傍の水位流量曲線が，互いに影響を受けることを明らかにし，合流部近傍における背水現象が，本川と支川の上流で発生する降雨に伴う出水パターンによって変化することも解明できた。

次に，内水都市河川である底喰川の洪水流を，流域の分布貯留型モデルと河道の不定流モデルを組み合わせた流出モデルにより再現し，流域の都市化による流出機構の変化を，土地利用状況に注目して，図-1のように予測できた。幾つかの洪水処理案を検討した結果，底喰川の洪水処理に対しては，ピーク流量の増加という現象のみで河道計画を立案することは不十分であり，内水排水ポンプの稼働や流域貯留量の変化による水位あるいは流量の時間的および場所的变化を詳細に予測することが不可欠であることを明らかにした。本論文で提案した流出モデルは，合流式下水排水区を持った内水都市河川の河道計画やポンプ排水操作および水門操作などの基本的な問題を解決するにあたり，有効な指針を与えることが分かった。



(a) 水位の時間変動

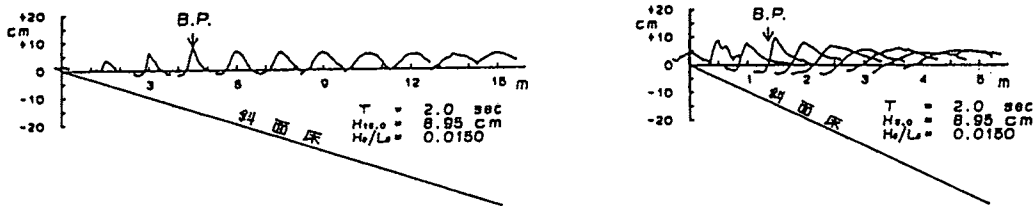


(b) 水位の場所的变化

図-1 流域の都市化による流出機構の変化の予測

2. 海岸浅海域における砕波の内部機構

造波水槽実験によって斜面上の規則波の水面波形と底面付近の水粒子速度を測定し，線形フィルター法の適用性の検討を行った。斜面勾配が比較的緩い場合は，線形フィルター法による計算値は，波峯と波谷の部分で測定値に比べて若干の相違を見せるものの，砕波帯外，砕波点付近および砕波帯内にわたり，実験値と比較的良く一致した。斜面勾配が比較的急な場合は，計算値と実測値とはかなりの相異があり，汀線からの位置によって傾向が異なった。次に，水面波形の浅水変形計算を流れ関数法で行い，図-2に示す実験値と比較したが，これまで明確な議論のされなかった波峯波高比と波谷波高比の変化を明らかにすることができた。総じて流れ関数法による浅水変形計算によると，浅水係数は，波形勾配の大きい場合および斜面勾配の大きい場合には，実測値とよく一致した。



(a) 斜面勾配が緩い場合 (b) 斜面勾配が急な場合
 図-2 浅水変形による波形変化

次に、画像処理を用いて、砕波時の気泡混入領域の内部流速を、定量的に明らかにすることができた。これにより、巻き波の突っ込み時刻では、水塊は前方と上方向に飛び跳ねると同時に、斜面を下る戻り流れもあることが分かった。また、図-3に示すように、せり上がり時刻では、せり上がり先端の流速が非常に大きいことや、せり上がり先端の気泡塊へのエネルギー供給がないことが分かった。また、浅海域における底質移動の重要な要素である底面流速を測定したが、その結果、沖浜帯内では、波の浅水変形による非線型性が増し、水粒子の質量輸送が強く行われ、岸沖方向の非対称性も大きく、砕波点付近でこれらが最大となり、砕波帯内では質量輸送の方向が沖向きに転向するのに対し、流速の非対称性は、やはり岸方向に大きいことが分かった。砂粒子移動には、これらのことが大きな影響を与え、沖浜帯と砕波帯では移動

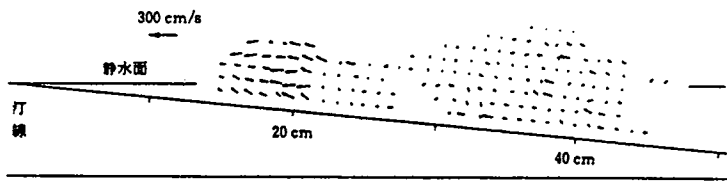


図-3 せり上がり時刻の流速ベクトル

機構が異なることが分かった。底面流速の変動特性に加え、砂粒子の粒径の大小、あるいは形状によっても、移動軌跡が異なるが、図-4に示すように、3種類の移動パターンに分類されることが分かった。

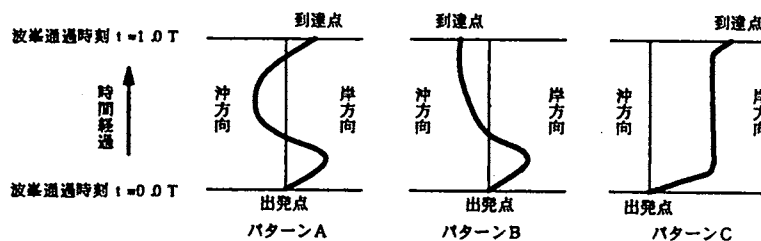


図-4 砂粒子移動の3種類の移動軌跡パターン

次に、不規則波による水理実験の制御と解析を、リアルタイムで行うシステムを作成し、2次元造波水槽に適用した。その結果、造波された不規則波形は、期待通りのスペクトル特性を示し、システムの有用性が確かめられた。斜面上の砕波帯における不規則波の波高変化については、規則波との比較を含めて、実験的研究によりその特性の検討を行った。波別解析法による結果、図-5に示すように、不規則波の波高、周期、平均水位および総エネルギー量の変化が、浅海域を進行する場合に、どのように変化するかを明らかにすることができた。また、スペクトル解析法では、岸に向かうにつれて、ピークエネルギーが低下すると共に、主ピークが低周波数域へ移動して高周波数域のエネルギー密度の増加が見られることが分かった。砕波後は、急激にエネルギーが低下するが、特にピーク周波数帯のエネルギー減少が激しいことが分かった。

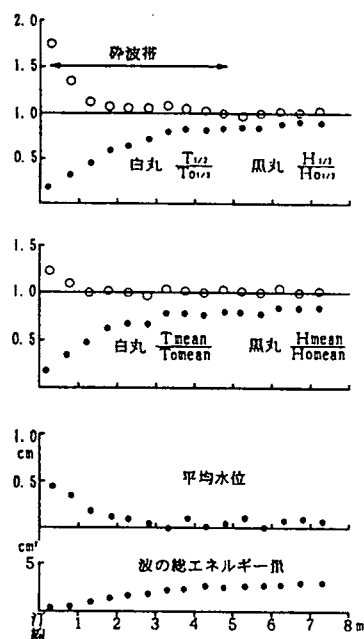


図-5 不規則波の波高、周期、平均水位、総エネルギー量の変化

3. 波浪による海底地盤の不安定領域

波浪による海底地盤の破壊に関して、これまでの1次元の判定方法に加え、2次元および3次元の判定方法を提案して検討を加えた。その結果、1次元の判定規準である有効鉛直応力が負になる領域で海底地盤の不安定性を判定するのみでなく、鉛直方向以外の引張り破壊および

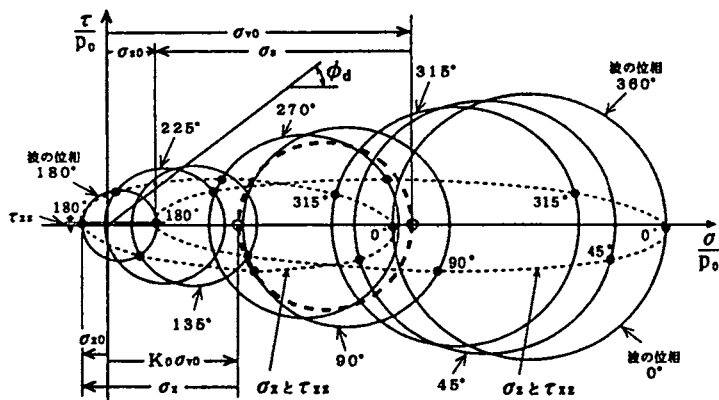


図-6 波の位相により変化するモールの応力円

せん断破壊が発生する判定条件も考慮しなければならないことが分かった。また、波の位相に対して変化する応力状態を検討すると、海底地盤の破壊には、波の進行方向に作用する有効水平応力の変動成分が重要な役割をすることが分かった。図-6に、波の位相により変化するモールの応力円の例を、波の位相45°ごとに示す。

波浪条件に関しては、設計波が作用する場合の方が暴風波が作用する場合より、地盤の不安定領域は相当大きくなった。地盤の物性値の影響は複雑であり、一般に緩い砂地盤の不安定領域が大きい。密な砂地盤とシルト地盤では、破壊の判定方法によっても結果が異なる場合がある。図-7に、一様有限深度海底地盤の破壊領域を示す。

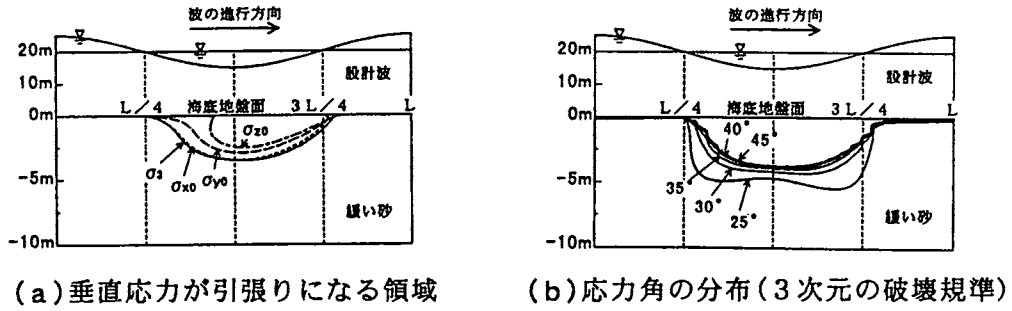


図-7 一様有限深度海底地盤の破壊領域

海底基盤が存在する一様有限深度海底地盤では、間隙水圧、有効応力の変動成分および体積歪みの周期変化の最大値は、波の峰と谷ではなく、波の峰と谷が通過する少し前の位相で生じることが分かった。また、海底基盤の存在により、位相遅れは非常に大きくなり、本論文で設定した波の諸元および海底地盤の物性値によると、地盤厚が30m前後と2m前後の場合に非常に大きくなるということが分かった。図-8に、海底基盤が存在する場合の破壊領域を示す。

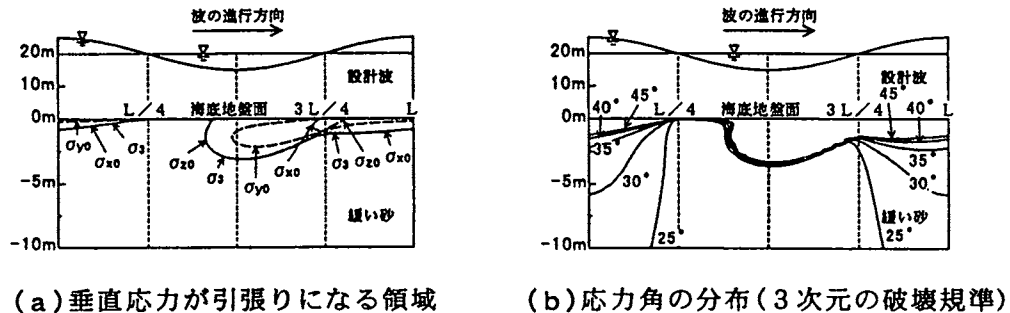
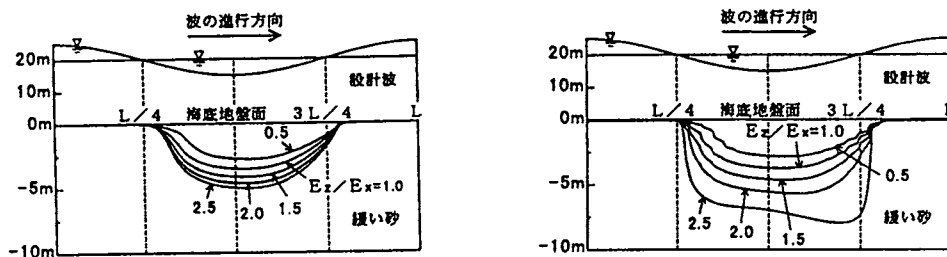


図-8 海底基盤が存在する場合の破壊領域（地盤厚さ30m）

直交異方性の海底地盤の波浪応答の基礎方程式を誘導し、これを特性方程式により解き、現実の海底地盤で想定し得る土粒子骨格の弾性学的係数の異方性の範囲について、詳細に検討を行った。地盤の土粒子骨格の弾性学的係数である縦弾性係数の異方性、せん断弾性係数の異方性、ポアソン比の異方性および地盤の透水係数の異方性の影響について検討を行った。その結果、縦弾性係数の異方性の影響は非常に大きく、縦弾性係数の比が2.5程度の異方性では、位相遅れを約5割程度も増加させることが分かった。このため、間隙水圧は、地盤下部への伝達減衰が強くなり、応力状態も不安定になることが分かった。図-9に、縦弾性係数の異方性による不安定領域の変化を示す。せん断弾性係数の異方性の影響の程度は、縦弾性係数に比べてかなり小さかった。ポアソン比は、0.5程度になると、異方性の影響は非常に大きくなり、等方性の場合に比べて、位相遅れは2倍以上になることが分かった。透水係数の異方性は、位相差の鉛直分布の形状に大きな影響を与えることが分かった。全ての弾性学的係数と透水係数を異方性とした異方性地盤モデルでは、各々の異方性の程度が弱くても、相乗効果により不安定領域が広がることが分かった。



(a) $\sigma_y = 0$ の分布 (b) $\phi = \phi_d$ の分布 (3次元の破壊規準)
 図-9 縦弾性係数の異方性による不安定領域の変化

おわりに

本論文により、河川洪水流の流況特性を明らかにすることができ、洪水処理案の評価を行うことができた。また、浅海域における水面波形、内部流速および砂粒子移動の相互関係を明らかにできた。また、波浪によって不安定となる海底地盤の領域を、明確に示すことができた。

学位論文の審査結果の要旨

平成9年1月27日に第1回学位論文審査委員会を開催し、2月5日に口頭発表を行い、同日最終委員会を開催した。協議の結果、以下の通り判定した。

申請論文は、地球環境問題に密接に関係する河川流および海岸波浪を対象とし、主に力学的な観点から研究を行ったものであり、①外水河川と都市内水河川における洪水流の内部機構 ②海岸浅海域における砕破の内部機構 ③波浪による海底地盤の不安定領域、に関する研究に大別される。

①では、九頭竜川などの外水河川の不定流解析による洪水追跡を行った結果、河道改修による洪水時の流況特性や上流部での降雨パターンが洪水パターンを支配することを明らかにし、また底喰川の洪水処理を検討することにより、内水河川では排水ポンプの容量や流域貯流量を考慮した流出モデルを考案した。②では、斜面上の砕破時の水粒子速度を計測し、砕破点まではリニアフィルターを用いた計算値と良く一致する反面、急斜面でも砕破後の波は、強い戻り流れの影響のため、水面変動からの予測が困難なことなどを明らかにした。③では、波浪による海底地盤の破壊の発生条件は、鉛直応力が負になる場合に加え、2次元および3次元での解析により、鉛直方向以外の引っ張り破壊およびせん断破壊を考慮した新たな破壊条件を提示した。したがって、本論文で得られた多くの新しい知見は、今後の河川洪水対策および海岸波浪による漂砂対策ならびに防波堤の沈下対策などに大きく貢献するものであり、以上より、本論文は博士(工学)論文に値するものと認定する。