

# 金沢大学教育学部附属教育工学センター概要 [昭和51年1月現在]

メタデータ	言語: jpn 出版者: 公開日: 2017-10-03 キーワード (Ja): キーワード (En): 作成者: メールアドレス: 所属:
URL	<a href="http://hdl.handle.net/2297/24933">http://hdl.handle.net/2297/24933</a>

# 金沢大学教育学部附属教育工学センター概要

昭和51年1月現在

## 1. 組 織

### 1 運営委員会

金沢大学教育学部附属教育工学センター規程（以下「センター規程」という。）第8条に基づき、センターに置かれた運営委員会の委員は、下記の11名である。

委員長	教授	矢ヶ崎	孝雄
委員	同	山崎	豊
同	同	中川	友吉
同	同	菅村	暲
同	助教授	出口	八郎
同	同	太田	雅夫
同	同	矢部	俊政
同	同	真行寺	功
同	同	広瀬	幸雄
同	講師	諸岡	康哉
同	附属小学校 教諭	屋敷	道明

### 2 職員・研究員

センター規程第6条に基づくセンターの職員および同規程第9条に基づく研究員は、下記の通りである。

#### 職員

センター長	山崎	豊
センター教官	太田	雅夫
同	広瀬	幸雄
同	諸岡	康哉（専任）

#### 研究員（52名）

水越敏行 大阪大学

#### 理科部門（27名）

氏名	勤務先
野村 祐治	石川県教育センター
広田 専精	〃

水見 庄治	滑川市教育センター
藤井 昭久	金沢市立 小坂 小学校
堀田 修	〃 小立野 〃
米田 昭二郎	〃 長町 〃
清水 弘	〃 野町 〃
山形 喜一郎	〃 瓢箪町 〃
丸谷 次吉	〃 松ヶ枝町 〃
宮崎 直二	〃 南小立野 〃
楨野 輝義	〃 森山町 〃
彦野 東洋男	〃 諸江 〃
宮下 勲	石川県鹿島郡鳥屋町立鳥屋小学校
竹本 義昭	金沢大学附属小学校
谷村 修次	〃
平田 豊和	〃
宮下文夫	〃
平岡 弘	金沢市立 泉 中学校
端 義二	〃 紫錦台 〃
杉尾 照雄	〃 城南 〃
宮本 拓哉	〃 野田 〃
西出 隆	石川県立向陽高等学校
木坂 信	金沢経済大学附属高等学校
中原 吉晴	金沢大学附属高等学校
浅岡 吉宏	金沢市立 大徳 小学校
西川 智恵子	石川郡野々市町立野々市小学校
織田 寛嗣	金沢市立小將町中学校

#### 社会部門（11名）

氏名	勤務先
細川 紀彦	金沢市教育委員会学校教育課
村本 外志雄	金沢市立 泉野 小学校
野田 大介	〃 小坂 〃

仲谷 外志子	” 材木町 ”
花外 健治	” 味噌蔵町 ”
番匠 一郎	富山県高岡市立西条小学校
加納 とも子	” ” 伏木 ”
屋敷 道明	金沢大学附属小学校
奥平 忠	富山県滑川市立北加寿美小学校
橋 博文	” ” 寺家 ”
広瀬 隆夫	” 婦負郡細入村立楡原中学校

## 放送部門 (13名)

氏名	勤務先
吉田 貞介	石川県教育センター
山上 清	”
上宮 照子	金沢市立浅野町小学校
福原 俊夫	” 小坂 ”
小竹 暉夫	” 小立野 ”
島崎 実	” 此花 ”
押野 市男	” 中村町 ”
松田 恵美子	” 緑 ”
村中 一正	” 三馬 ”
前田 俊	” 森本 ”
明星 哲久	” 森山町 ”
門田 芳子	石川県立明和養護学校
横山 清春	”

## 2. 事業

教育工学センターが金沢大学教育学部に設置されて、一年を経過したが、この間のセンターの事業をたどりながら、資料内容を説明し、センターの内容をうきぼりさせることにしたい。

## (研究計画の立案)

昭和50年2月 金沢大学教育学部に教育工学センターが設置される旨文部省より内示があり、直ちに教育学部教官 山崎豊・太田雅夫・水越敏行・広瀬幸雄の4名が、教育学部長よりセンター設置準備委員に委嘱された。

4名の準備委員は、既設の教育工学センター

に関する資料を収集すると共に、センターの基本構想について、学部全教官にアンケート形式で意見を求めた。このアンケートの結果(資料2)、本学部で従来から行われていた教科教育研究を基礎とし、既設のCCTV(閉回路テレビ)を活用すると共に集団学習反応分析装置などを充実して、授業分析や教授法の研究へと発展する方針が支持された。

昭和50年4月 4名のセンター準備委員は引続きセンター教官に委嘱され、それぞれセンター業務を担当することになった。センター教官らによって、昭和50年5月 センター研究計画案が完成し、学部に報告された。

この研究計画は、前記アンケートの内容をふまえたものであって、従来の教科教育の実績を生かし、これに教育工学的手法を応用することによって、さらに実証的な研究へと進展することをねらっている。昭和50年度は「授業設計と評価に関する研究」に力点が置かれ、このほか「映像の読解能力と拡散的思考に関する研究」などがとりあげられている(資料1)。この研究計画の線に沿って、理科教育、社会科教育、放送教育等に関する研究プロジェクトチームの編成が必要となってきた。

(資料1)

金沢大学教育学部教育工学センター研究計画  
1975. 5. 6

金沢大学教育学部教育工学センター

## 1 授業設計と評価に関する研究

- 小学校を中心とするが中学・高校も含む。
- 理科・社会科を中心にするが、他に数学(算数)科や実技教科も含む。
- センター教官(学部教官)の他に研究協力者(県市の指導主事、小・中学校教師)によるプロジェクトチームをつくる。1チームを10~15名とする。
- 授業研究は金沢大学教育学部附属小学校および金沢市内の公立小・中学校でおこなう。附属小の場合は、授業研究室および理科室と学

部視聴覚室・第一中講義室(100名収容)を結ぶCCTVを活用する。映像だけでなく、ANのデータそのものを学部の電算機に送り込み、処理して、附属小へ逆送する形となろう。

○センター内(つまり教育学部)へ児童・生徒をつれてきて、授業を実施するという形は、原則としてとらない。やるとしても、数名の児童・生徒をつれてきて、「ひとり立ちの発見(自立学習)」をやらせ、つまづきの個所をみつれたり、思考過程のシミュレーションをやるようなケースに限るであろう。

○研究内容としては

- (1) 授業の目標分析に関する研究(理・社・教・実技教科)
- (2) 授業の形成的評価に関する研究(理・社)
- (3) 学習評価に関する研究

ひとりひとりの子どもの変容過程を追跡する。

10時限～15時限くらいの期間を単位とする。

1時限のせまいはんいでのこまかいデータよりも、1時限で1～3回のネットをはり、これを10～15時限にわたって追いかける方法をとりたい。

- (4) 学習方法と授業目標や評価との相互作用に関する研究

以上のことを、別個にではなくて、典型事例をいくつかとりあげ、授業の設計・実施・評価という系列を追って研究していきたい。

学習形態としては一斉授業ないし小集団学習つまり現実の日本の授業の実質をふまえたものとする。ただし、センターへ子どもをつれてきて、ひとり立ちの発見をさせるような場合とか、附属小の自由研究の時間で同様の学習をやらせるときには、個々のこどものニーズや能力に応じた処置のできる個別学習の形をとることになるだろう。

いずれにしても、従来、金沢大学がおこなってきた授業研究の発展という形となるであら

う。

参考文献としては、とりあえず次のものがある。

○山崎豊、水越敏行編著

「理科教育の構造・過程・評価」(黎明書房、1973)

○水越敏行著「発見学習の研究」(明治図書、1975)

## 2 映像の読解能力と拡散的思考(divergent thinking)に関する研究

○小学校を中心とするが中学も含む。

○センター教官の他に研究協力者を含むプロジェクトチームを組織する。(10～15名)

○ANをつかうときもあるし、視聴カードに記入し、研究者がそれを分類する場合もある。

○金沢市内の公立校および附属小学校で実施する。附属の場合はCCTVを活用し、1の場合と同様にANのデータ処理を学部でおこない即時的にフィードバックできるようにする。

○センターへ子どもをつれてきて視聴させることは原則としておこなわない。

○研究内容

- (1) テレビ学校放送番組(小学校社会科を中心にするが理科と、新番組「みどりの地球」を含む)および一般番組(「新日本紀行」「特派員だより」「レンズはさぐる」「中学生日記」など)

(2) 少なくとも3ヶ月継続視聴さす(とくに学校放送番組の場合)

(3) 映像のよみとり能力や、映像からの拡散的思考などを追跡する。

(4) 学習評価はペーパーテストだけでなく、自作番組をも含めて、映像による評価を重視したい。

(5) 認知的側面だけでなく、情意的側面についての評価をとくに重視したい。

(6) ANをつかった番組評価をする。

## 3 Teaching strategy の訓練

○教育学部3回生、4回生を中心とする。1学

- 年で対象とする数は約120名か。
- 学部の教科教育，教材研究担当教官と附属中・小学校の教諭による指導。
  - CCTVを活用する。(ナマだけでなく録画も)
  - 学部の1中講義室が中心となるが，附属校でもおこなう。
  - 内容
    - (1) 授業コミュニケーションの量的・質的分析
    - (2) 集団反応曲線や反応時間の分析
    - (3) こどもの情意的反応の分析
    - (4) 授業のシミュレーション・ゲーム
  - なお(1)~(3)に附属校の教諭と学生とを比較す

る形をとる。

- 本学部では4回生になってから6週間の教育実習をしているが，その教生の授業は連日(または週4日)学部へCCTVをもって送られ，3回生，ときに2回生がこれを視聴するようにしている。

追記

- (1) ANについては，当分はHITAC-10で処理するが将来は中型電算機の導入によるCAI，CMIの研究も考えている。
- (2) 特殊教育の分野で学習指導の個別化，効率化をはかるための指導法，教具の開発などに関する研究も考えている。

(資料2)

教育工学センターに関するアンケート調査中間報告

昭和50年2月26日現在  
提出者数 32名

問1 CCTVの拡充の是非について	1 賛成	25人	$\left\{ \begin{array}{l} 1 \text{ 参加} \\ 2 \text{ 不参加} \\ 3 \text{ 未定} \end{array} \right.$	11人
	2 反対	2		3
	3 どちらともいえない	4		11
問2 反応分析装置の充実について	1 賛成	25	$\left\{ \begin{array}{l} 1 \text{ 参加} \\ 2 \text{ 不参加} \\ 3 \text{ 未定} \end{array} \right.$	11
	2 反対	0		3
	3 どちらともいえない	5		10
問3 コンピューターの導入の可否	1 賛成	16	$\left\{ \begin{array}{l} 1 \text{ 参加} \\ 2 \text{ 不参加} \\ 3 \text{ 未定} \end{array} \right.$	12
	2 反対	0		2
	3 どちらともいえない	14		2
問4 テレビ番組等映像の利用について	1 賛成	20	$\left\{ \begin{array}{l} 1 \text{ 参加} \\ 2 \text{ 不参加} \\ 3 \text{ 未定} \end{array} \right.$	11
	2 反対	1		4
	3 どちらともいえない	9		5
問5 特殊教育関係の研究について	1 賛成	19	$\left\{ \begin{array}{l} 1 \text{ 参加} \\ 2 \text{ 不参加} \\ 3 \text{ 未定} \end{array} \right.$	4
	2 反対	1		5
	3 どちらともいえない	10		9
問6 教育実習のための模擬授業の実施について	1 賛成	25	$\left\{ \begin{array}{l} 1 \text{ 参加} \\ 2 \text{ 不参加} \\ 3 \text{ 未定} \end{array} \right.$	10
	2 反対	1		2
	3 どちらともいえない	4		13

問7 研究者の範囲について	{	1 附属学校教師	29
		2 内地留学教師	22
		3 委嘱した現場教師	25
		4 その他	5

昭和50年10月29日

～

昭和50年10月31日

香川大学教育学部

(研究会の活動)

センターの研究計画に沿って編成された、理科班・社会科班・放送班の三つのプロジェクトチームは、センター教官を指導者として、付属校および公立校の小学校教諭のほか、石川県教育センター指導主事、指導主事、中学・高校教諭が加わった強力なメンバーである。

理科班・社会科班は、授業設計と評価に関する研究を実施した。その成果は前者については昭和50年度教育学部紀要に2篇、本誌に1篇掲載されており、後者については研究論文を作成中である。

放送班は映像読解力に関する研究を実施し、その論文「認知中心の視聴から情意中心の視聴へ」は日本放送協会賞を受けた。その後の研究を追加したものが、本誌に掲載されている。

これらのプロジェクトチームは、いずれも研究員達が、本務が終了後(通常午後5時頃)工学センターに参集し、夕方から夜にかけて研究を行うのが常であって、その苦闘の实情は文部省初等教育資料(昭和50年7月号)のグラビアで紹介された。

このほか、工学センターでなされた研究は学部教官、内地留学研究員らによるものが数点あり、本誌および学部紀要に掲載されている。

昭和50年10月29～31日 香川大学を会場として開催された第7回国立大学教育工学センター協議会へは、当センターより4名の教官が参加し、下記の研究発表がなされた(資料3)。

水越敏行・山崎 豊「理科の発見学習の設計・実施・評価に関する実証研究(第3報)。

(資料3)

第7回

国立大学教育工学センター協議会・研究会

～プログラム～

研究会 10月29日

コンピュータを学習者に見立てたCAIプログラム

愛知教大 深谷 哲

「予想解答」のないCAIシステム

愛知教大 北岡 武

CAI学習プログラムの評価

北海道教大 清水 清

同 中川 正

COIシステムのプログラム構成

東京学大 森田 俊雄

同 横山 節雄

同 島 貫 陸

教授学習のデータ処理

岐阜大 後藤 忠彦

NIGHTシステムのEDPSについて(その二)

長崎大 八田 昭平

同 四辻 征雄

同 西岡 幸一

筑波大 及川 昭文

学生にコメントをフィードバックする自動評価テスト方式

東京工大 末武 国弘

有機化合物定性分析のシステム

宮城教大 佐々木 慎一

10月30日

小学校理科学習プログラムの開発における検証授業とそのデータの検討

北海道教大 瀬川 良弘

同 谷口 弘一

同 佐藤 勝彦

理科の発見学習の設計・実施・評価に関する実証研究(第3報)～小4「食塩水」を例とし

て～ 金沢大 水越敏行  
同 山崎豊

化学実験を主とした授業分析のシステム化についての一試案 京都教大 藤田哲雄  
課題分析と学習階層について 福岡教大 持留英世

Teaching Skill のカテゴリー

東京学大 小金井正己  
同 井上光洋

集団指導についての教育工学的アプローチ 福岡教大 蓮尾正博  
学習者の個別をさぐるRAの利用

岡山大 片山英雄  
アナライザ記録の解析

香川大 須永哲雄  
学習反応予測能力訓練装置の実験結果について

京都教大 西之園晴夫  
同 相田貞夫  
同 永野和男

10月31日

理科学習における一斉授業と個別学習

長崎大 広瀬正美

個に応じた教育機器の利用

(図画工作・美術教育におけるコンセプトフィルムの特性について)

岡山大 宮脇理

音声提示を加えた回転表示板式簡易教育機器

(音声提示をもつくるくるパターン)

東京工大 園屋高志

視覚教材作成のシステムについて

京都教大 日野永一  
同 村田隆紀

数学と数学教育学より

岡山大 大塩茂

まとめの会

司会 岐阜大 成瀬正行

シンポジウム

教育工学の方法論をめぐって

司会 東京学大 小金井正己

提案 信州大 田中祐次  
愛知教大 平田賢一  
岐阜大 藤田恵壘  
香川大 若山皖一郎

(講習会の開催等)

昭和51年1月9～10日 本センター主催で学生および研究員対象の「授業分析講習会」が計画実施された。会場は金沢大学辰口共同研修センターを利用し、講師水越敏行・山崎豊のほか学生23名、研究員5名が参加した(資料4)。

受講者は理科授業のVTRを視聴し、この分節評定を試みるほか、フリーカード法による分析を行ったが、学生達は授業分析の手法を実地に経験したことに対し満足の意を表わした。学生達の作成した分節評定一覧表およびフリーカード分類表は初心者としては驚ろくほど、よく解明されてあった。

(資料4)

### 授業分析講習会

目的 本学部学生に対し、授業研究の方法を実習を通して会得させる。

内容 ①授業のVTRを全体視聴した後、②受講者は7～8名の班に分れ、カード法による授業分析と自由討議を通して授業の実態を把握する。③班毎の発表を経て、講師の解説により、授業方法について理解を深める。

受講対象 教育学部3～4年生30名(先着順)

日時 昭和51年1月9日～10日(2日間)

場所 金沢大学辰口共同研修センター

(一部教育学部教育工学センターを使用)

講師

金沢大学教育学部長 教授 小松周吉  
大阪大学人間科学部助教授 水越敏行  
金沢大学教育学部 教授 山崎豊

講習日程

1月9日

9:30

受講者受付

(教育工学センターにて)

9:30-10:00	開講式とオリエンテーション	1月10日	
10:00-12:00	授業のVTR視聴	6:30	起床
12:00-13:00	昼食	7:00-8:00	朝食
13:00	教育工学センター発(マイクロバス)	8:00-10:00	班毎に実習のまとめ
14:00	辰口共同研修センター着	10:00-12:00	発表と意見の交換,講師による講評
14:00-15:00	授業分析方法の解説	12:00-13:00	閉会式と昼食会
15:00-18:00	班毎に実習	13:20	辰口共同研修センター発
18:00-20:00	夕食会		(マイクロバス)
20:00-22:00	班毎に実習・就寝	14:20	教育学部着 解散

### 3. 予算・設備

(予算)

教育工学センター 昭和50年度予算

収入の部

項目	50. 9. 1 当初予算	50. 11. 4 補正額	補正後予算
設備費	9,398,400	480,600	9,879,000
運営費	3,220,800	164,700	3,385,500
教官研究費	496,137	84,131	580,268
計	13,115,337	729,431	13,844,768

支出の部

項目	50. 9. 1 当初予算	50. 11. 4 補正額	補正後予算	
設備費	9,398,400	480,600	9,879,000	
運営費	備品費(A)	800,000		800,000
	"    (B)	600,000	△ 500,000	100,000
	補修費	50,000	50,000	100,000
	雑役務費	385,000	50,000	435,000
	消耗品費	400,000	0	400,000
	印刷製本費	500,000	50,000	550,000
	会議費	180,000	0	180,000
	通信運搬費	20,000	40,000	60,000
	予備費	285,800	△ 25,300	260,500
	設備費補助	0	500,000	500,000
教官研究費	図書費	300,000	△ 200,000	100,000
	研究用消耗品費	196,137	△ 15,869	180,268
	設備費補助	0	300,000	300,000
計	13,115,337	729,431	13,844,768	



### (設備機種の選定)

研究計画には、授業分析が重要なステップとしてあげられているが、これに必要な機種選定にセンター教官と運営委員は慎重に取り組んだ。

まず研究計画を設備納入を希望する有力メーカー社に提示し、研究計画にふさわしい授業分析システムの提案を委託した。この方法は、従来のセンター設備はメーカー主導型で、ともすれば研究方針にそぐわないシステムを大学が受け入れる懸念があったことから考え出された。機種選定については、会社との情実が入ることを厳重に注意し、選考は運営委員が行うが、会社との連絡はすべて事務部を通してなされた。

授業分析システムのメーカーからの提案書および実物視察の審査の後、最終的に9月25日、運営委員会において決定をみた。決定したシステムの概要は、附属小学校授業観察室に設けられる集団学習システム、学部内工学センターに設けられる授業評価システムおよび工学センターと附属小学校を結ぶ中継装置からなっている(詳細は図2参照)。

このシステムは既設のCCTV装置(図1)と併用することによって、教授学習過程の分析

研究に一段と偉力を発揮することと思われる。なおこれらのシステムは前述のセンター予算中、設備費9,398,400円によってあてられる。11月にはさらに若干の追加が認められた。

### CCTV (閉回路テレビ) システムの概要

本学部は昭和44年度に視聴覚特別設備費で映像音声調整卓、テレビカメラ3台(うち1台は小型)テレビ5台、その他ケーブル等を購入し、これにより三次元放映が出来るほか、ビデオ取りも簡単で、更にNHKや民放を放映することが出来るミニ・テレビ局が完成された。

その後、学部と附属小学校を結ぶ教育研究システムが構想され、昭和47年度に教育学部と附属小学校とを結ぶCCTVシステムが実現完成した。

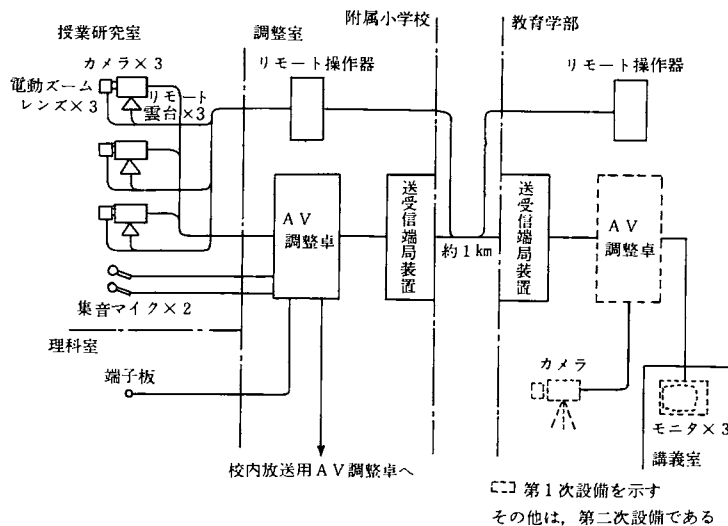
以下は、そのシステムの概要である。

#### 概 要

図1に総合系統図を示す。伝送チャンネルは附属小学校から教育学部へ映像3チャンネル、音声1チャンネル、教育学部から附属小学校へは映像2チャンネル、音声1チャンネルである。

授業研究室及び理科室の3台のカメラの画像

図1 総合系統図



は、AV調整卓で操作され、送受信端局装置で映像信号はAM変調、音声信号はFM変調され、周波数分割多重伝送方式により1本のケーブルで教育学部へ送られる。教育学部ではこれを復調して、AV調整卓を通して講義室の3台のモニターに写し出される。また教育学部のカメラの画像も同様にして附属小学校のAV調整卓へ送られる。さらに附属小学校のAV調整卓からは、校内放送用のAV調整卓へ映像および音声が入力され、授業研究室（又は理科室）または教育学部からの信号を校内放送用として全教室に送ることができる。

また授業研究室、調整室、教育学部には運用を円滑に行うために連絡用の電話を設け、相互通話ができるようになっている。

昭和49年度CCTV活用状況

大学へ送信	国語	0
(教材研究)	社会	2 (5月—1, 11月—1)
	算数	1 (10月—1)
	理科	3 (5月—2, 2月—1)
	図工	1 (11月—1)
	家庭	1 (11月—1)
その他教育実習期間中 (教育実習生による)		6

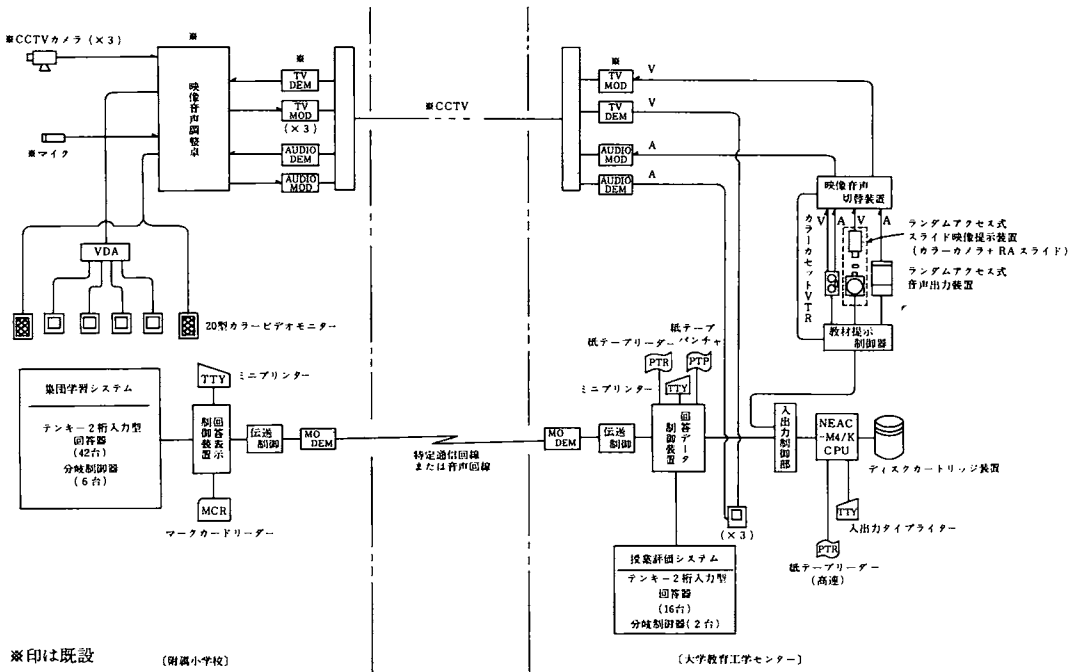
校内での教材研究—各教科で適時、録画、その他 (XYcorder, A.N)

授業分析データ処理システムの概要

今回設置しようとする「授業分析データ処理システム」は3つのサブシステムに分けられる。

- a. 集団学習システム
- b. データ伝送システム
- c. 授業評価システム

図2 授業分析データ処理システム (NEC社)



※印は既設

(附属小学校)

(大学教育工学センター)

(a)集団学習システムは、教育学部附属小学校に設けられる。授業中に教師が質問を行ったり、テスト問題を提示した場合、学習者(生徒)は回答器のボタンを押して応答する。この応答は電子の作用で瞬間的に処理され、どの生徒がどのような解答をしたか、またクラス全体の傾向はどうか等、必要なデータを教師に伝えると共に、設えつけたタイプ紙に打込むようになっている。

またこのデータは、(b)データ伝送システムで中継され、教育学部内の教育工学センターに伝えられる。教育工学センターでは既設のCCTV(閉回路テレビ)による映像で授業の様子を知ると共に、(a)(b)によって送られた生徒の応答状況を(c)の授業評価システムを通じて評価し、授業を評価することが可能である。

#### 4. 規 程 等

研究計画の立案と前後して、教育工学センター規程および同運営委員会内規の作成が急がれ、教授会の議を経て、7月10日 金沢大学評議員会で承認された。

この内規に基づいて、教育学部教授 矢ヶ崎孝雄を委員長として、委員11名よりなる運営委員会が組織された。第1回運営委員会は7月3日に開催され、以後月平均1回の会議がもたれ、センター運営の基本事項について方向づけがなされている。運営委員会でとりあげられた事項で、主なものとして、規程および内規の作成、研究員の選考のほか、設備機種の決定があった。

#### 金沢大学教育学部附属教育工学センター規程

- 第1条(設置) 金沢大学教育学部(以下「本学部」という。)に国立学校設置法施行規則第20条第1項の規定に基づく学部附属の教育施設として、金沢大学教育学部附属教育工学センター(以下「センター」という。)を置く。
- 第2条(趣旨) センターの組織等については、

特別の定めのある場合を除き、この規程の定めるところによる。

第3条(目的) センターは、教育工学の手法を用いて、教育に関する理論的、実践的研究を行うことを目的とする。

第4条(事業) センターは、前条の目的を達成するため、次の事業を行う。

- 1 教育工学に関する研究会等の開催
- 2 教育工学に関する研究物等の出版
- 3 教育工学に関する資料の収集
- 4 その他センターの目的達成のために必要な事項

第5条(部門) センターは、第3条の目的を達成し、共同利用を推進するため、研究教育に必要な部門を設けることができる。

第6条(職員) センターに、次の職員を置く。

- 1 センター長
- 2 センター教官
- 2 前項のほか、センター長が必要と認める場合は、その他の職員を置くことができる。

第7条(センター長) センター長は、本学部教授又は助教授の中から、本学部教授会が選考し、学長に推薦する。

2 センター長の任期は、2年とする。ただし、再任を妨げない。

3 センター長は、センターの業務を掌理する。

第8条(運営委員会) センターの円滑な運営を図るため、センターに金沢大学教育学部附属教育工学センター運営委員会(以下「委員会」という。)を置く。

2 委員会に関する内規は、別に定める。

第9条(研究員) センターに研究員を置く。

2 研究員は、本学部の専任教官、本学部附属学校の教官及び、必要ある場合は公私立学校教員の中から、委員会の推薦に基づき教育学部長が委嘱する。

3 研究員の任期は、1年とする。

4 研究員は、無給とする。

第10条(規程の改廃等) センター長は、本規程の改廃その他センターの管理運営に関する重

要事項については、本学部教授会の承認を得なければならない。

#### 附 則

この規定は、昭和50年7月11日から施行し、昭和50年4月1日から適用する。

### 金沢大学教育学部附属教育工学センター 運営委員会内規

第1条（趣旨）この内規は、金沢大学教育学部附属教育工学センター規程第8条第2項の規定に基づき、金沢大学教育学部附属教育工学センター運営委員会（以下「委員会」という。）に関し必要な事項を定める。

第2条（審議事項）委員会は、金沢大学教育学部附属教育工学センター（以下「センター」という。）の運営を円滑にするため次の事項を審議する。

- 1 センター運営上の基本方針に関すること。
- 2 センターの予算の執行に関すること。
- 3 その他センター長が必要と認める事項。

第3条（組織）委員会は、次の委員をもって組織する。

- 1 センター長
  - 2 センター教官
  - 3 その他教育学部及び附属学校教官若干名
- 2 前項第3号の委員は、教育学部長が委嘱する。

第4条（委員の任期）前条第1項第3号の委員の任期は、2年とする。ただし、再任を妨げない。

- 2 補欠の委員の任期は、前任者の任期の残余の期間とする。

第5条（委員長）委員会に、委員長を置く。

- 2 委員長は、教育学部長が委嘱する。
- 3 委員長に事故あるときは、あらかじめ委員長の指名する委員がその職務を代行する。

第6条（会議）会議は、委員長が招集し、その議長となる。

2 会議は、委員の過半数の出席によって成立する。

3 委員長が必要と認める場合は、委員以外の者を会議に出席させることができる。

第7条（事務）委員会の事務は、教育学部事務部において処理する。

#### 附 則

この内規は、昭和50年7月11日から施行する。

### 国立大学教育工学センター協議会規約

（昭和47年8月31日制定）

改正（施行）昭和50年2月19日

#### （名 称）

第1条 本会は、国立大学教育工学センター協議会（以下「協議会」という。）と称する。

#### （組織）

第2条 本会は、国立大学教育工学センター及び教育工学に関する機関（以下「教育工学センター」という。）をもって組織する。

#### （事務局）

第3条 本会は、事務局を東京学芸大学教育工学センター内に置く。

#### （目 的）

第4条 本会は、教育工学センター相互の協力により、教育工学に関する研究及び教育の発展をはかることを目的とする。

#### （事業）

第5条 本会は、前条の目的を達成するために、次の事業を行う。

- (1) 教育工学に関する内外の資料の研究調査並びに情報交換
- (2) 教育工学に関する研究集会等の開催
- (3) 教育工学センターの組織・設備及び事業等に関する研究
- (4) 関係機関並びに団体との連絡協力

#### （幹 事）

第6条 本会に幹事を置き、各教育工学センターごとに2名を選出するものとする。

(役員)

第7条 本会に次の役員を置く。

- (1) 会長 1名
  - (2) 副会長 若干名
  - (3) 常任幹事 若干名
- 2 前項の役員のうち、会長については、幹事会において選出し、副会長及び常任幹事については、幹事会の推薦に基づき会長が委嘱する。
- 3 役員任期は2年とする。ただし、再任は妨げない。
- 4 会長は協議会を代表し、会務を総括する。会長事故あるときは、副会長がこれを代行する。

(幹事会)

第8条 本会に幹事会を置く。幹事会は役員及び幹事をもって組織し、年1回会長が招集する。ただし、会長が必要と認めたときは、臨時にこれを招集する。

第9条 幹事会は、本会の事業の立案、その他重要な事項を審議する。

附 則

本規約は、昭和47年8月31日から施行する。