

## 科学研究費助成事業（科学研究費補助金）研究成果報告書

平成 24 年 4 月 25 日現在

機関番号：13301

研究種目：若手研究（B）

研究期間：2009～2011

課題番号：21791118

研究課題名（和文）自閉症スペクトラム障害の視線認知に関わる大脳皮質反応の脳磁計による研究

研究課題名（英文）Neurophysiological study in eye gaze perception in autism spectrum disorder

研究代表者

中谷 英夫（Nakatani Hideo）

金沢大学・附属病院・助教

研究者番号：10452103

研究成果の概要（和文）：20 人の健常成人を対象とし視線認知誘発磁場測定を行い、複数のアルゴリズムで解析した。誘発磁場に対する Phase-locked Evoked Response をしらべる LCMV 法と、gamma 帯域の事象関連（脱）同期現象として、Time-locked gamma event related (de)synchronization をしらべる DICS 法の 2 種類の空間フィルター法を用いて解析し、上側頭溝や紡錘状回の反応を的確に捉えることができた。広汎性発達障害者を対象とした実験については、予備的な実験にとどまっているが、今回の研究で、広汎性発達障害者の脳機能測定のための、適切な刺激課題の準備を整えることができた。

研究成果の概要（英文）：First, as a pilot study, we demonstrated the aberrant neural processing for eye gaze recognition in one subject with autism spectrum disorder (ASD). Based on this pilot study, we developed a visual stimulation task for eye gaze perception. During this task, we measured brain response in 20 typically developed (TD) adults using magnetoencephalography (MEG). We employed two different beamformer analyzes. One is DICS methods for time-locked gamma event related (de)synchronization. The other is LCMV methods for phase-locked evoked response. In both methods, we demonstrated robust brain responses around superior temporal sulcus and fusiform gyrus in TD adults. We could prepare the suitable stimulus and analysis methods for the neurophysiological study in ASD subject in future.

交付決定額

（金額単位：円）

	直接経費	間接経費	合計
2009 年度	1,300,000	390,000	1,690,000
2010 年度	700,000	210,000	910,000
2011 年度	500,000	150,000	650,000
年度			
年度			
総計	2,500,000	750,000	3,250,000

研究分野：児童精神医学

科研費の分科・細目：内科系臨床医学・精神神経科学

キーワード：自閉症スペクトラム障害、視線認知、大脳生理学、脳磁図

## 1. 研究開始当初の背景

自閉性障害、アスペルガー障害、特定不能の広汎性発達障害よりなる自閉症スペクトラ

ム障害の研究の要請は近年ますます高まっている。その要因は 100 人に 1 人という有病率の高さ (Baird et al, Lancet, 2006)、一卵

性双生児の一致率が二卵性双生児の一致率よりもはるかに高いという遺伝的要因の強さ (Folstein et al, Nature Review Genetics, 2001)、そして根本的な治療法の欠如のために、医学的要請が高いことにある。

さて自閉症スペクトラム障害の主要症状の一つは対人交流の障害である。また視線の合わないことがよくある。このことより他者の表情認知に障害があるのではないかと考えられ、様々な研究が行われた。しかし日常生活上、彼らが人物を誤認するエピソードは語られることがない。つまり普通の表情の認知に問題はない (Klin et al., Phil. Trans. R. Soc. Lond. B, 2003)。われわれも約 20 名の自閉症スペクトラム障害者と年齢、性別、知能指数をほぼ一致させた健常者を対象に、様々な表情認知課題を施行したが健常者と優位な差は見られなかった。

しかし表情ではなく眼差しの認知が自閉症スペクトラム障害で有意に悪いという報告がある (Baron-Cohen et al., J. Child Psychol. Psychiat., 2001)。眼差し、つまり視線の認知は脳のいくつかの部位が関与しているとされるが、最も確実なのは上側頭溝である (Wicker et al., NeuroImage, 1998)。脳の働きをとらえる方法は脳波、fMRI、SPECT、MRS などもあるが、時間分解能および空間分解能が最も優れるのは脳磁計 (magnetoencephalography、MEG) である。特に MEG は侵襲性がなく、簡便であり、近年、自閉症スペクトラム障害においてもいくつかの報告がある (Wilson et al., Biol. Psychiatry, 2007) が、聴覚刺激による検討がほとんどである。そこで、自閉症スペクトラム障害の視線認知に応用できる刺激課題はいまだ乏しい状況である。

## 2. 研究の目的

自閉症スペクトラム障害を対象とした MEG による研究は近年いくつかなされているが、聴覚刺激による検討が多い。われわれの今回の検討は視覚刺激を使用し、かつ自閉症スペクトラム障害における視線認知と上側頭溝近

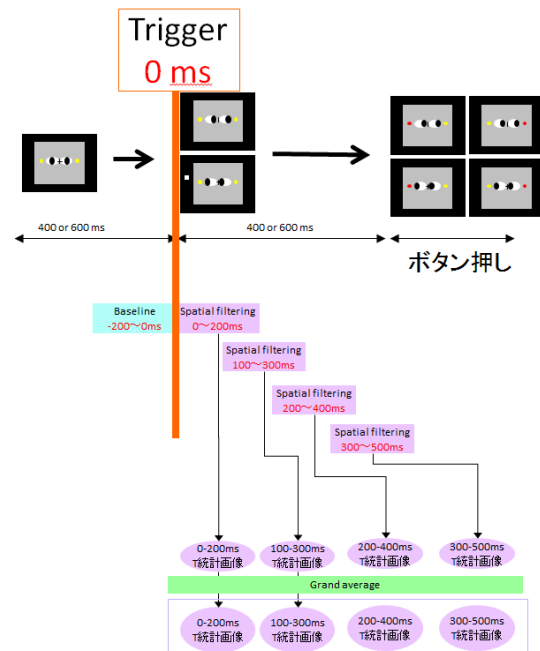
隣との関連を検討できる課題を作成することである。上側頭溝の機能を測定する適切な刺激課題および、解析アルゴリズムを策定することで、自閉症スペクトラム障害の病態の解明に貢献することを目的とする。

## 3. 研究の方法

まずは、少人数の健常成人と、広汎性発達障害者を対象に、単なる無意味な物体の動きを表す仮現運動視と、目の動きを表す仮現運動視の刺激を用いて、MEG で脳内の反応を比較し、その 2 種類の刺激に対する脳の反応が、広汎性発達障害者の場合では同様な処理をされていることを検証する。

次に、健常成人男性 20 名に対して、上記の少人数で検討した刺激課題を応用して、視線運動誘発磁場測定を行った。課題は、画像への注意をコントロールするために、フランカー課題中に、視線の動きの視覚刺激を導入した。下の図 1 に示すように、視線が動いたあと 500ms までの 4 つの時間窓を設定し、その間に生じる、誘発磁場および事象関連 gamma 同期現象について検討した。

(図 1)



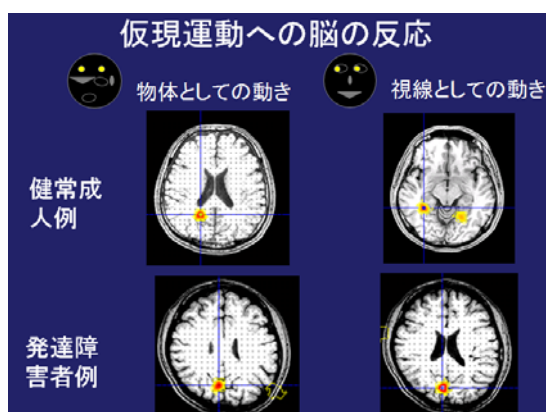
解析方法の選定においては、最近の MEG 解析アルゴリズムであり Phase-locked Evoked Response をしらべる LCMV 法と、gamma 帯域

の事象関連(脱)同期現象として、Time-locked gamma event related (de)synchronization をしらべる DICS 法の 2 種類の空間フィルター法を用いて、適切に上側頭溝周辺に脳の活動が生じているかを検討した。

#### 4. 研究成果

まずは、少人数の健常成人と、広汎性発達障害者を対象に、単なる無意味な物体の動きを表す仮現運動視と、目の動きを表す仮現運動視の刺激を用いて、MEG で脳内の反応を比較し、その 2 種類の刺激に対する脳の反応を検討した。下図 2 の上段に示すように、健常成人の場合は、単なる物体の動き (図左上) を視覚刺激課題として用いたときには、二次視覚野周辺で脳の活動が亢進したのに対して、視線の動き (図右上) を視覚刺激課題として用いたときには、紡錘状回などの側頭葉の連合野の活動が亢進した。一方で、研究に協力的な高機能自閉症患者 (一名) を対象に同様の予備実験を行ったところ。単なる物体の動き (図左下) に対しても、視線の動き (図右下) に対しても、同様な部位 (二次視覚野周辺) で活動が亢進していた。すなわち、単なる「物体の動き」と「視線の動き」については、広汎性発達障害者では、あまり区別されずに認知処理がなされている可能性が示唆された。

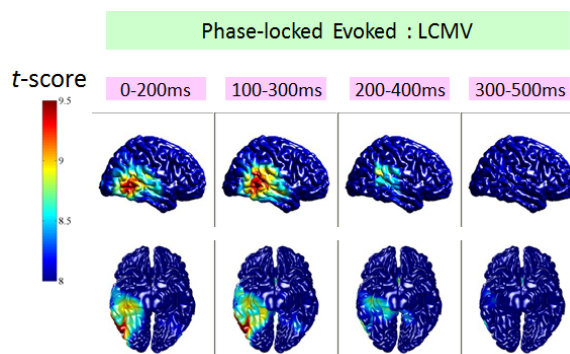
(図 2)



次に、方法で示したように、視覚刺激への注意をコントロールできるように刺激課題を改良し、健常成人男性 20 名に対して、脳の反応を MEG で記録した。

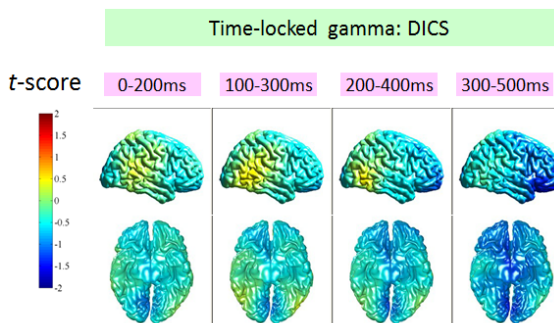
まず、誘発磁場に対する Phase-locked Evoked Response を調べるための LCMV 法を用いた結果を下図 3 に示す。4 つの解析時間窓のうち、100-300 秒において、統計的に有意な誘発反応が、上側頭溝および、紡錘状回周辺で記録された。

(図 3)



次に、gamma 帯域の事象関連(脱)同期現象として、Time-locked gamma event related (de)synchronization をしらべる DICS 法を用いた結果を下図 4 に示す。4 つの解析時間窓のうち、100-300 秒において、明らかな誘発反応が、上側頭溝および、紡錘状回周辺で記録された。

(図 4)



現在は、このような上側頭溝や、紡錘状回に生じる「視線認知誘発反応」の強度が、健常人内での、自閉症素因の尺度 autism spectrum quotient (AQ) や他の性格傾向である empathy quotient (EQ), systemising quotient (SQ) とどのように関係しているかを検討中である。さらに同程度の広汎性発達障害者を対象に、同様の検査を行う予定であったが、現時点では進行中である。

今回の研究で、広汎性発達障害者の脳機能測定のための、適切な刺激課題の準備を整えることができた。

#### 5. 主な発表論文等

(研究代表者、研究分担者及び連携研究者には下線)

[雑誌論文] (計3件)

- ① Ueno S, Okumura E, Remijn GB, Yoshimura Y, Kikuchi M, Shitamichi K, Nagao K, Mochiduki M, Haruta Y, Hayashi N, Munesue T, Tsubokawa T, Oi M, Nakatani H, Higashida H, Minabe Y. Spatiotemporal frequency characteristics of cerebral oscillations during the perception of fundamental frequency contour changes in one-syllable intonation. *Neurosci Lett*. 2012 in press 査読あり. DOI:10.1016/j.neulet.2012.03.031
- ② Tetsu Hirosawal, Mitsuru Kikuchi, Haruhiro Higashida, Eiichi Okumura, Sanae Ueno, Kiyomi Shitamichi, Yuko Yoshimura, Toshio Munesue, Tsunehisa Tsubokawa, Yasuhiro Haruta, Hideo Nakatani, Takanori Hashimoto, Yoshio Minabe. Oxytocin attenuates feelings of hostility depending on emotional context and individuals' characteristics. *Scientific Reports* 2012 in press. 査読あり. DOI: 10.1038/srep00384
- ③ Munesue T, Yokoyama S, Nakamura K, Anitha A, Yamada K, Hayashi K, Asaka T, Liu HX, Jin D, Koizumi K, Islam MS, Huang JJ, Ma WJ, Kim UH, Kim SJ, Park K, Kim D, Kikuchi M, Ono Y, Nakatani H, Suda S, Miyachi T, Hirai H, Salmina A, Pichugina YA, Soumarokov AA, Takei N, Mori N, Tsujii M, Sugiyama T, Yagi K, Yamagishi M, Sasaki T, Yamasue H, Kato N, Hashimoto R, Taniike M, Hayashi Y, Hamada J, Suzuki S, Ooi A, Noda M, Kamiyama Y, Kido MA, Lopatina O, Hashii M, Amina S, Malavasi F, Huang EJ, Zhang J, Shimizu N, Yoshikawa T, Matsushima A, Minabe Y, Higashida H. Two genetic variants of CD38 in subjects with autism spectrum disorder and controls. *Neurosci Res*. 2010 Jun;67(2):181-91. 査読あり. DOI: doi:10.1016/j.neures.2010.03.004

#### 6. 研究組織

(1) 研究代表者

中谷 英夫 (Nakatani Hideo)  
金沢大学・附属病院・助教  
研究者番号: 10452103

(2) 研究分担者

該当なし

(3) 連携研究者

該当なし