

A Study on Estimation Model of the most Suitable Place for Traffic Closure Information in Highway

メタデータ	言語: jpn 出版者: 公開日: 2019-03-08 キーワード (Ja): キーワード (En): 作成者: メールアドレス: 所属:
URL	https://doi.org/10.24517/00053716

This work is licensed under a Creative Commons Attribution-NonCommercial-ShareAlike 3.0 International License.



17. 高速道路の通行止情報の最適提供位置決定のための検討手法

A Study on Estimation Model of the most Suitable Place for Traffic Closure Information in Highway

酒井大輔*・高山純一**・川上光彦**・永田恭裕***

Daisuke Sakai, Jun-ichi Takayama, Mitsuhiko Kawakami and Yasuhiro Nagata

Traffic information is necessary to keep a state of smooth and comfortable traffic. In this paper, the most suitable place where the traffic closure information is given to drivers has been made clear with transportation behavior of drivers, duration time of traffic closure and traffic volume. The effects to offer the traffic closure information has been estimated by the difference between the loss due to waiting and making detours. In this study, we obtain the results that duration time and traffic volume effect the decision of the most suitable place for traffic closure information by computer simulations using artificial data.

Keywords : traffic information , traffic closure , most suitable place for information

交通情報、通行止、最適提供位置

1. はじめに

近年の通信技術の進歩に伴って、様々な交通情報通信システムが開発、実用化を迎えている。しかし、ハード、ソフト両面において、大部分に普及し活用されるようになるまでには、かなりの時間がかかると予想されることから、従来の道路交通情報の有効な提供についての検討が行われている。現在、ドライバーに対して示されている情報には、地名等の道路案内標識、渋滞情報を含めた所要時間情報、非常時（事故、異常気象等）における通行止情報、イベントの情報等があり、ドライバーはそれらの情報を入手しながらトリップを行っている。しかし、これらの情報が効果的に伝わるためには、その内容もさる事ながら、提供位置についての検討が重要な課題になっている。

特に、高速道路の情報提供施設においては、文字・図形等を利用した道路情報板を用いて、渋滞や所要時間に関する情報を提供し、安全で、円滑な走行がなされるようにとめている。また、重大事象（大規模渋滞、異常気象、事故等）については、広域情報板やハイウェイラジオ、情報ターミナル等によって、優先的に情報提供を行っている。しかし、近年の高速道路網の複雑化に伴って、インターチェンジ（以下IC）やジャンクション（以下JCT）の数が増え、その間の距離が接近してきたことから、情報提供位置についての再検討が必要となってきた。

その中で、本研究で考える通行止は、予測が非常に困難であり、対処も速やかに行われねばならないため、その情報提供についての重要度はかなり高いものと考え

られる。著者ら¹⁾は、既に通行止情報の提供位置に関する基本的な考え方を整理するとともに、明石海峡大橋をケーススタディーとして通行止情報の提供効果の計測を試みた。しかし、各JCTにおける情報提供効果の計測に当たっては、各JCTを独立として扱ったが、本来ODペアごとに最適提供位置が異なるため、複数箇所での情報提供を行う場合には、単純に情報提供効果の大きいJCTから情報提供を行えばよいとは限らない。そこで、本研究では、高速道路を対象に複数箇所での情報提供をする場合の最適提供位置の決定法を提案するとともに、モデルシミュレーションを用いて、その有用性を検討する。

2. 通行止情報の最適提供位置に関する考察

通行止情報の提供位置を考える上で、一般的な条件として考えられるものは、①ドライバーが提供された情報に応じて、速やかにかつ容易にその後の行動を行えることができる地点であること、②通行止の発生によって、不利益を受けるドライバーの数を減少させるために、通行止となる区間を通過する交通がより多く含まれている地点であることが挙げられる。ここでは、これらの条件を含めて、通行止情報の最適な提供位置の選定要因について、次の3つの観点から整理する。

2-1 交通対応行動からみた場合

通行止情報の提供を受けた場合、ドライバーがとると考えられる交通対応行動としては、表-1に示すように「待機する」、「迂回する」、「トリップを中止する」という3種類が挙げられる。

待機については、高速道路上で待機する場合には、サ

*学生会員 金沢大学大学院自然科学研究科 (Kanazawa U.)

**正会員 金沢大学工学部土木建設工学科 (Kanazawa U.)

***正会員 備長大 (Chodai Co.)

表-1 通行止時の対応行動¹⁾

対応の種類	対応行動	
待機	SA、PAでの待機	高速道路上で待機可能な箇所としてはSA、PA等がある。
	一般道路での待機	最寄りのICから一般道路に降りて、IC周辺の路上等で待機する。
	本線上での待機	通行止の継続時間の程度や発生位置により、本線上での待機もあり得る。
迂回	他の道路への迂回	他の高速道路や、一般道路へ迂回する。
	他の交通機関の利用	場所によっては、フェリー等への迂回が考えられる。
トリップの中止		トリップを中止する、または、行き先を変更する等の行動が考えられる。

ービスエリア (SA)、パーキングエリア (PA) 等での待機が考えられる。また、迂回については、ICやJCTから他の高速道路や一般道への迂回が考えられる。すなわち、これらの交通対応行動がとりやすい地点での情報提供が最適であると考えられる。したがって、交通対応行動からみた通行止情報の最適提供位置は、具体的には、待機行動がとれるSA、PAの手前、ならびに迂回行動のとれるIC、JCTの手前等が考えられる。

2-2 通行止の継続時間からみた場合

通行止情報は、そのときに起こった通行止の発生要因 (異常気象、事故等) によって、その長さがかなりの幅を持って変化するために、その発生位置や継続時間を予測することが非常に困難である。しかし、2-1で述べたような交通対応行動を起こす場合には、非常に重要な要因となることは明らかである。つまり、通行止位置から離れすぎた場所において通行止情報を提供した場合、通行止が発生している区間に到着するまでに要する時間よりも通行止の継続時間が短いと、迂回行動をとったドライバーは、予定していた経路で目的地に向かった場合よりも時間がかかってしまうし、提供された通行止情報に従って、迂回行動をとったにもかかわらず、迂回中に通行止が解消してしまっ、待機していた方が時間がかからなかったというようなことが考えられるからである。

本研究では、通行止の継続時間を影響要因の最たるものと考え、損益分岐曲線を用いて検討を行っている (3-4参照)。これは、ある情報提供位置の候補地点において、通行止区間を通過する関連交通の目的地を整理し、その目的地ごとに待機した場合と迂回した場合のどちらが早く目的地に着くことができるかという境界点を、迂回による損失時間と目的地比率を軸にしてプロットしたものである。

以上より、通行止の継続時間からみた最適提供位置は、通行止の継続時間と迂回によって損失する時間の大小関係によって決まるため、非常に大きな影響要因となっている。ただし、一般的には通行止情報の継続時間を事前予測するのは困難であるが、通行止の発生原因が特定されたときにはある程度の予測ならば不可能ではない

と考えられる。

2-3 交通量 (関連交通量) からみた場合

提供された通行止情報が、より多くのドライバーに伝わった方が効果的であることは言うまでもなく、この観点から考えると、通行止に関連する交通量の多い地点や区間が情報提供位置に適していると言えよう。したがって、交通量からみた通行止情報の最適提供位置は、情報提供位置を通過し、さらに通行止区間を通過しようと考えているドライバーが、より多く存在する地点が最適であると考えられる。

これらの高速道路における通行止情報の条件となる考え方と、実際の情報提供施設の設置位置とを比較検討すると共通している点も見受けられるが、ICやJCTの間隔が狭くなってきていることや通行止が大規模な渋滞の原因になることから考えると、専用もしくは現在の情報板を使って、ドライバーの利便性をさらに高めていく必要があると考えられる。

3. 最適提供位置の検討手法

3-1 情報提供効果算定の基本的な考え方

2章では、通行止情報の提供施設について、基本的な考え方をもとに、交通対応行動の面、通行止情報の継続時間の面、関連交通の大小の面から、それぞれその最適な設置位置についての検討を行った。ここでは、その結果をもとにして、数量的な観点から、通行止情報の最適提供位置を求めるための検討を行う。

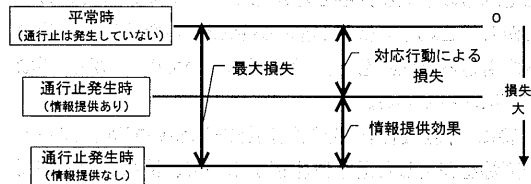


図-1 概念図

具体的には図-1に示す概念図にあるように、平常時 (通行止が発生していないとき) と比べて、通行止発生時に情報提供がなされない場合のドライバーの被る損失を最大損失と考え、この最大損失と情報提供がなされる場合にドライバーの被る損失の差を情報提供効果と考える。したがって、この値が大きな地点が通行止情報の提供位置としては最適であるものとする。なお、これらの損失は、所要時間 (迂回や待機によって発生する所要時間の損失分) を時間価値を用いてコストに変換したものと高速道路の利用料金等から算出されるものとする。すなわち、こうすることによって、この方法は交通対応行動をとった場合における迂回行動、あるいは待機行動による時間損失と情報 (通行止) の継続時間による

損失を考慮した評価手法といえる。

3-2 前提条件

ここで扱う評価手法では、以下の前提条件を与えるものとする。

- ①対象ネットワーク上のOD交通量は外生的に与えられるものとする。
- ②対象ネットワークは、すべて高速道路網とし、迂回路も、その中から選択されるものとする。
- ③通常時、非常時（通行止発生後の迂回時）のどちらにおいても、走行する経路は所要費用（利用料金）、所要時間等が最小となる経路を選択するものとする。
- ④情報提供を行う候補地点は、I C、J C T（ネットワーク上のノード）の手前のみとする。
- ⑤通行止の継続時間は、一般的と考えられるものを与え、通行止情報の継続時間もこれに等しいとする（情報の時間的な遅れは考慮しない）。
- ⑥考える交通は、通行止が発生した時点で、発ノードを出発したもののみとする。
- ⑦通行止の継続時間よりも、情報提供候補位置から通行止区間までに要する時間の方が大きい場合については、通行止情報は提供しないものとする。

3-3 推計手順

本研究の最適情報提供位置検討手法では、通行止情報を提供した場合の、迂回行動のみについての効果を算出し、最適位置決定の要因としている。待機行動は、すべて通行止発生区間の直前のノードで行われるものとする。そのため、その場合には情報提供による効果はないものとして取り扱っている。

最適情報提供位置検討のためのフローチャートを図-2に示す。

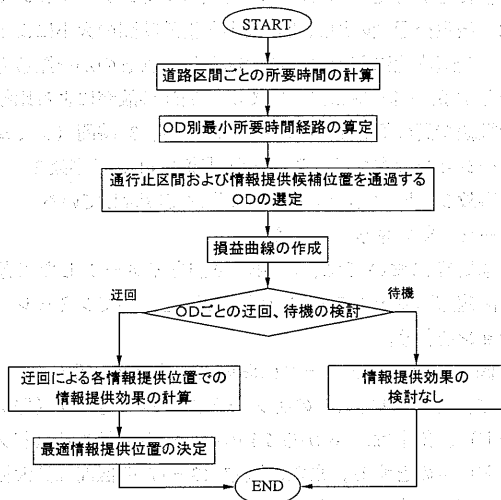


図-2 最適位置検討のためのフローチャート

まず、全ての道路区間について通常時における所要時間を計算し、所要時間が最小となる経路（最小所要時間経路：これを利用予定経路とする）を選定する。

次に、情報提供候補位置ならびに通行止区間の両方を最小所要時間経路に含んでいるODを選び出す。ここで、OD表を用いて目的地比率を求め、迂回による損失時間との関係を示す損益曲線を情報提供候補位置ごとに作成する。

次に、この損益曲線を用いて、迂回すべきか、待機すべきかの検討を行う。迂回する場合には、迂回に必要な所要時間から、その損失を計算し、最大損失との差をもって情報提供効果とする。待機する場合には、前筆のように、情報提供効果はないものとして考える。

最後に、それらの情報提供効果の情報提供候補位置ごとの総和を比較し、総迂回効果が最大となる情報提供候補位置を最適情報提供位置とする。

3-4 損益曲線の概要

本手法の中で用いる損益曲線の作成過程の一例を下に示す。表-2は損益曲線の作成に必要な数値をまとめたもので、図-3が表-2をもとに作成した損益曲線の概要である。

表-2 損益分岐曲線作成のためのデータ¹⁾

目的地	迂回による損失時間(分)	目的地の比率(%)	累計(%)
A	30	10	10
B	40	35	45
C	55	25	70
D	60	18	88
E	75	12	100

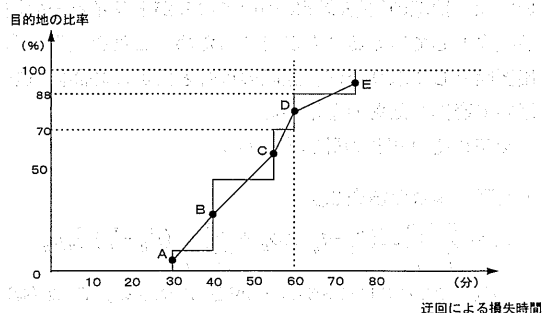


図-3 迂回による損益分岐曲線¹⁾

損益曲線は、情報提供候補地点と通行止を考える地点の両方を通過する交通において、目的地を整理し、その目的地ごとのOD構成比率と迂回をした場合の損失時間との関係を示したものである。これによって、目的地別に、待機した場合と迂回した場合のどちらが早く到着できるのかを知ることができる。

図-3において、通行止の提供時間が30分未満であれば、この情報提供位置を通過するすべてのドライバー

は、迂回するよりも待機した方が早く到着できることになる。また、仮に継続時間が60分であったとすれば、この情報提供位置を通過するドライバーの70%は迂回した方が早く、12%は待機した方が早いことになり、残りの18%はどちらのルートをとっても同じ時間となる。

本研究で用いている損益曲線は、簡単のため、図-3で言えば、60分の継続時間の場合、目的地がA点、B点、C点であるドライバーは迂回した方が早く、目的地がD点、E点のドライバーは待機した方が早いものとして取り扱う。

また、迂回、待機の検討には、ドライバーが考える実質継続時間を継続時間として用いている。これは、情報板で示された時間から、通行止地点までに要する時間を差し引いたもので、情報が提供されなければ、ドライバーは、この時間分だけ待機しなければならない。ここでは、迂回した場合の、待機した場合と比較した便益を求めるため、この値を用いている。

3-5 情報提供効果の定式化

迂回する場合については、通常時と迂回時における所要時間の差がドライバーの被る損失であると考えられるため、通常時と迂回時（通行止発生時）における所要時間差を時間価値を用いて便益に変換したものを交通量で重み付けしたものと、高速道路の利用料金の和から、ドライバー（情報利用者）の迂回による損失を算出する。交通量による重みは、交通量による情報提供効果への影響を考慮するため、与えた交通量をそのまま乗じている。

また、情報提供がなされないと考える最大損失については、情報の継続時間についてのみがドライバーの被る損失として考えることができるため、これを損失の算出要因として取り上げ、迂回の場合と同様に時間価値を用いて変換したものをを用いる。

以下にそれぞれの計算式を示す。

・迂回の場合の損失 (L_u)

$$L_u = \sum_i \sum_j 60(t'_{ij} - t_{ij}) \alpha \rho_{ij} + \sum_i \sum_j (l'_{ij} - l_{ij}) \beta_{ij} \rho_{ij}$$

t'_{ij} : ODペアijのドライバーが迂回する場合の所要時間 (時)

l'_{ij} : ODペアijのドライバーが迂回する場合の走行距離 (km)

t_{ij} : ODペアijのドライバーの通常時の所要時間 (時)

l_{ij} : ODペアijのドライバーの通常時の走行距離 (km)

ρ_{ij} : OD交通量による重み α : 時間価値 (円/分)

β_{ij} : 高速料金 (円/km)

・最大損失値 (L_{max})

$$L_{max} = \sum_i \sum_j 60 t_{ij} \alpha \rho_{ij}$$

t_{ij} : 待機時間 (時)

・情報提供効果 (E)

$$E = L_{max} - L_u$$

この場合の情報提供効果は、その情報提供候補位置を通過する全ドライバーの受ける便益をすべて合計した値を示している。

本研究で用いる時間価値としては45円/分を用いた。また、高速道路の料金は、(ターミナルチャージ+単価*距離)で計算されており、本研究で用いる高速料金の単価は25円/kmと設定した。

4. 仮想ネットワークにおけるシミュレーション

4-1 シミュレーションの概要

ここでは、図-4に示す仮想のネットワークを対象に、3章で提案した通行止情報の提供位置に対する評価手法の適用性を検討する。

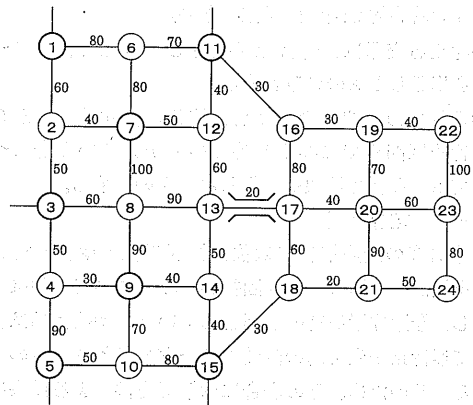


図-4 ネットワークの概要 (km)

実際に、通行止が発生する地点においては、様々な影響要因が考えられるが、本研究のシミュレーションでは、発生交通量の地点別の大小と継続時間の大小によって、最適位置にどのような傾向が見られるのかを探るものとする。継続時間については、交通事故等による比較的継続時間の短いものについて、1、2、3時間（シミュレーションの中では、それぞれ「事故1」、「事故2」、「事故3」と記載）の3種類に分けて検討している。

4-2 対象ネットワーク

本研究においては、本四連絡橋をイメージした仮想の高速道路ネットワーク（図-4）を用いてシミュレーションを行う。

図-4のネットワークにおいて、交通の発生は、1、3、5、7、9、11、15の各ノードにおいて起こり（発ノード）、集中は、16から24の各ノードで起こる（着ノード）ものとする。また、図中13-17の区間は長大橋梁区間を想定しており、通行止はこの区間で発生するとしている。情報提供候補位置としては、1~15のノー

ドを考えており、発ノードと重なる場合には、そのノードでの情報は提供されるものとして扱っている。各区間の距離については、図-4中に示すように適宜与えた。

4-3 シミュレーション結果ならびに考察

今回のシミュレーションでは、全ODペアのうち通行止区間を通過するものは表-3に示すように21通りであった。

表-3 通行止区間を通過するODペア

1~17	1~18	1~20	1~21	1~23	1~24	3~17
3~20	3~23	7~17	7~18	7~20	7~21	7~23
7~24	9~16	9~17	9~19	9~20	9~22	9~23

表-4 平均的な発生交通量の場合の情報提供効果(円)

情報提供候補位置	情報提供効果		
	事故1のとき	事故2のとき	事故3のとき
1	情報は提供されない	情報は提供されない	6668000
2	情報は提供されない	0	5157000
3	情報は提供されない	0	205000
4			
5			
6			
7	情報は提供されない	5824750	14337000
8	0	0	0
9	0	6014500	11436000
10			
11			
12	0	5824750	14337000
13	0	8202750	18103000
14	0	6014500	11463000
15			

4-3-1 情報提供効果の検討

ここでは、本研究で提案した手法を用いて、各情報提供候補位置ごとの提供効果を計算する。

表中の空欄は、情報が提供されてもそのまま進む場合や途中で解除される場合を表わし、0の表記は待機する経路を含んでいることを表わしている。表-4は各発ノードから平均的に交通が発生している場合における情報提供効果を示している。このように数値によって、定量的に設置効果が得られるため、最適位置の検討がしやすくなっている。

今回のケース(表-4)では、通行止区間の直前の候補位置である⑬のノードにおいて、情報提供効果が大きくなっていることがわかる。したがって、情報提供位置を1ヶ所求めるのならば、この地点での情報提供が最も有効ということになる。

図-5は、通行止区間から遠方のノード(①③⑤)での発生交通量を多くした場合の各情報提供候補位置における情報提供効果を示したものである。また、図-6は、通行止区間から近隣のノード(⑦⑨⑪⑬)での発生交通量を多くした場合の結果を示したものである。なお、両者とも交通量の増加量は平均的な場合の約5倍程度である。

これらの結果より、⑬の候補地における情報提供効果と同じぐらいの効果が、発生交通量を多く設定した発ノード周辺の候補地点で得られていることがわかる。逆

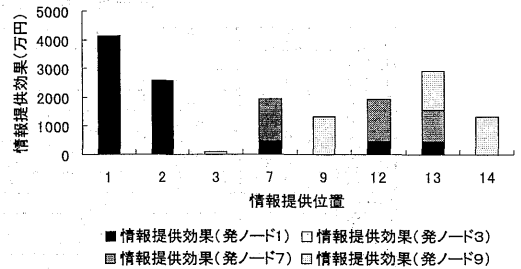


図-5 各候補位置ごとの効果の割合 (3時間の通行止、遠方からの交通量が多い場合)

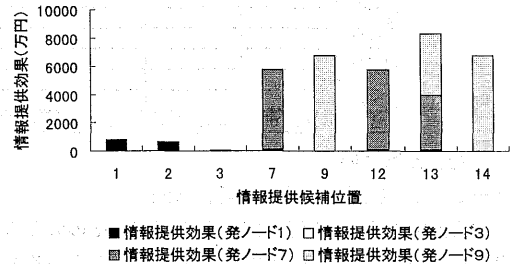


図-6 各候補位置ごとの効果の割合 (3時間の通行止、近隣からの発生交通量が多い場合)

に考えれば、この検討手法が関連交通量の大小を情報提供効果算出要因として適切に含んでいることを示していることになる。

継続時間の大小からは、気象などによる通行止のように、継続時間が長い場合には、全ての経路での迂回が考えられ、このモデルのネットワークのように、代替関係にある迂回路(具体的には、11-16、13-17、15-18)のうちどれかが通行可能であれば、迂回行動が取れることになる。しかし、これら全てが通行止になる可能性を含んでいる場合には、その予測を行い、かなり手前の地点において情報を提供しないといけないことになる。そうでないと、今回のシミュレーションのように、待機すると考えた最大損失と迂回による損失にかなり大きな差が生じて、情報提供効果が大きくなっているように見えることになるが、トリップの中止等も考慮したいと考えているドライバーに対しては、実際には、効果が得られてないといった状況が生まれるからである。

以上の検討結果から以下に示すことが明らかとなった。

- 1) 通行止の継続時間の大小により情報提供効果の大きさが異なり、継続時間が長いほど効果が大きい。
- 2) 通行止区間を利用するOD交通量の構成比率(OD交通量の発生パターン)によって最適情報提供位置が大きく異なる。つまり、発生交通量の多い発ノードおよびその周辺ノードにおいて、情報提供

表-5 各ODごとの情報提供効果(円)

	1	2	3	7	8	9	12	13	14
1~16									
1~17	174,000	待機		待機			待機	待機	
1~18	955,000	955,000		175,000			175,000	175,000	
1~20	191,000	待機		待機			待機	待機	
1~21	1,910,000	1,910,000		350,000			350,000	350,000	
1~23	1,146,000	待機		待機			待機	待機	
1~24	2,292,000	2,292,000		420,000			420,000	420,000	
3~17			待機		待機			待機	
3~20			待機		待機			待機	
3~23			205,000		待機			待機	
7~17				596,000			596,000	待機	
7~18				1,830,000			183,000	1,830,000	
7~20				1,012,000			1,012,000	待機	
7~21				3,965,000			3,965,000	3,965,000	
7~23				2,024,000			2,024,000	待機	
7~24				3,965,000			3,965,000	3,965,000	
9~16						411,000		411,000	411,000
9~17						510,000		待機	510,000
9~19						4,110,000		4,110,000	4,110,000
9~20						765,000		待機	765,000
9~22						2,877,000		2,877,000	2,877,000
9~23						2,763,000		待機	2,763,000
合計	6,668,000	5,157,000	205,000	14,337,000	0	11,436,000	12,690,000	18,103,000	11,436,000

を行えばよい。

4-3-2 複数箇所設置の評価方法

本研究で求めた情報提供効果に応じて、その大なる地点から情報提供をするだけでは効果は必ずしもあるとは言えない。なぜなら、ODペアによっては、全く情報提供が行われないものや、過重複して提供されてしまうものが現れることが考えられるからである。

そこで本研究では、通行止区間を通過予定の各ODペアについて、情報提供候補位置ごとの情報提供効果をまとめ、それにもとづいて、複数箇所設置の際の最適配置を検討することを試みる。表-5は3時間の通行止が起こった際の各ODペアごとの情報提供候補位置における情報提供効果をまとめたものである(発生交通量は平均的)。影をつけた数値が、そのODペアでの最大の情報提供効果を示している。ここから、予算等に応じて、情報板の設置数の上限が決まれば、その数の分だけ情報提供効果の組み合わせを考え、経路が重複しないように、また、ODが重複しないように検討を加えれば、最も効果的な配置が検討できると考えられる。ただし、設置場所によって設置費用が異なる場合には考慮が必要となる。

例えば、今回のシミュレーションにおいて、情報板の設置上限が3基であれば、表-5よりすべての組み合わせにおいて計算を行ったところ⑦⑨⑬のノードでの情報提供が最も効果的であると考察できる。

5. まとめと今後の課題

本研究では、高速道路における通行止情報の最適提供位置決定の考え方ならびにその評価手法の提案を行った。モデルネットワークを対象としたシミュレーションの結果をまとめると以下のようになる。

- 1) 高速道路上での通行止情報の最適提供位置について、ドライバーの交通対応行動と、通行止の継続時間の長さ、さらには関連交通量の大小の3点にもとづいた情報提供効果の評価手法を提案した。
- 2) 仮想ネットワークを用いたシミュレーション結果より、通行止の継続時間の大小により情報提供効果の大きさが異なり、継続時間が長いほど、効果が大きいことが明らかとなった。
- 3) また、通行止区間を利用するOD交通量の構成比率によっても最適情報提供位置が大きく異なることが明らかとなった。
- 4) 情報提供施設を複数個設置する場合には、各情報提供候補位置について、ODペアごとの効果を計測し、経路の重複を考慮して最適位置を決定する必要がある。

また、課題としては、下のようなものが挙げられる。

- 1) 通行止の発生原因ごとの継続時間を何らかの方法で予測する必要がある。
- 2) 複数個設置の際の考え方を明らかにし、最適化問題の解法に対する手法の提案として、遺伝的アルゴリズム(GA)等の適用を考慮する。

[参考文献]

- 1) 永田恭裕, 川上光彦, 高山純一; 「高速道路における通行止情報の提供位置に関する研究」, 土木計画学研究・講演集 No19(2), pp.771~774, 1996年
- 2) 酒井大輔, 高山純一, 川上光彦, 永田恭裕; 「高速道路の通行止情報の提供位置に関する研究」, 土木学会中部支部研究発表会講演概要集, pp583~584 1997年
- 3) 堀田都, 横田孝義; 「シミュレーションによる交通情報提供効果の評価」, 第13回交通工学研究発表会論文集, pp.81~84, 1993年11月