

Measuring Method of Static Drape Coefficient of Fabrics and Definition of Dynamic Drape Coefficient.

メタデータ	言語: jpn 出版者: 公開日: 2017-10-03 キーワード (Ja): キーワード (En): 作成者: メールアドレス: 所属:
URL	http://hdl.handle.net/2297/550

布の静的ドレープ係数の測定方法 及び動的ドレープ係数の定義

松平光男, 楊敏壯*

Measuring Method of Static Drape Coefficient of Fabrics and Definition of Dynamic Drape Coefficient

Mitsuo MATSUDAIRA and Minzhang YANG*

Abstract

In order to study about fabric drapeability more precisely, a new method of measuring static drape coefficient was proposed and a new apparatus to measure dynamic drapeability of fabric was designed. There is an inherent node number of fabric in which static drape coefficient becomes the smallest value. The change of dynamic drape coefficient with the increase of rotation speed is divided into 3 steps; 1st step is characterized by static drape coefficient, D_s , 2nd is dynamic drape increase coefficient, D_a , 3rd is dynamic drape coefficient at 200 rpm, D_{200} . Those values are predicted well from mechanical parameters obtained by KES system.

1. 緒言

ドレープ性 (Drapeability) とは布が自重で垂れ下がる状態をいい、衣服の外観美と多に關連がある。ドレープについての表現は種々用いられており、ドレープが美しい、ドレープ性がある、ドレープが大きい、ドレープが良い、等がある。必ずしも統一されていないようであるが、一般的にはドレープが大きい小さいと表現され、その意味はドレープ係数が大きい小さいという意味で用いられていることが多い。しかしながら、現在行われている測定方法では、必ずしも一定のドレープ係数が得られるとは限らず、再現性が悪いという欠点がある。また、布のノード (出っ張り) 数も必ずしも一定ではない。更に、ドレープ係数を衣服の外観美と結び付けるには、現在のドレープ係数だけでは不十分であり、何らかの動的ドレープ挙動の評価指標が求められていた。

そこで本論文では、布を単に垂れ下げた時の

形状を静的ドレープと呼び、垂れ下げた布を動かした時の状態を動的ドレープと呼び、前者については再現性の高い新しい静的ドレープ係数測定方法を紹介し、後者については新しく動的ドレープ係数を定義する。

更に、KESシステムで得られる布の基本力学特性から静的及び動的ドレープ係数を予測可能な式の開発を目指す。

2. 実験

2.1 ドレープ係数測定装置

本研究では、ライブラリー(株)製の画像解析処理システムを用い、静的ドレープ及び動的ドレープ挙動を追跡した。動的ドレープ挙動計測の様子を図1に示す。この動的ドレープテスターは筆者らが設計し、カトーテック(株)で製造した装置であり、無段階調節回転運動(0~240 rpm)及び無段階調節反転運動(0~360度)可能である。

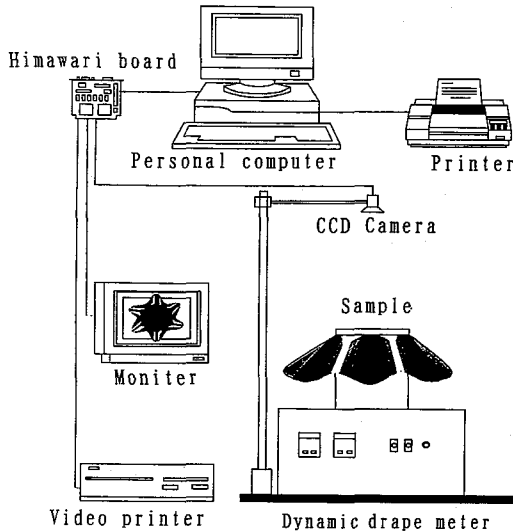


Fig.1 Experimental system for measuring dynamic drapeability.

試料の真上からCCDカメラで撮影された画像は、512×512ドットの画面に収納され、各ドットは256階調のモノクロ画面として、フレームメモリーに記憶される。その画面はモニターを見ながら適当な閾値で2値化され、形状や面積を算出する。動的ドレープ計測に際しては、試料に印を付けることにより、同一方向の位置で比較した。

布の基本力学特性の測定はKESシステムを用いて行い、引っ張り、曲げ、せん断、圧縮、表面、厚み、重さの全てを測定し、16個の力学パラメータを算出した。

実験は全て温度 $20 \pm 0.5^\circ\text{C}$ 、湿度 $65 \pm 5\% \text{RH}$ 環境下で行った。

2.2 試料

ドレープ特性が重要視されると考えられる婦人用薄手布及び婦人用スーツ地の中から、素材、重量、構造、等、出来る限り広範囲に156点を収集した。表1に試料の概略を示す。比較のため、シリコンゴムシートも検討した。静的ドレープ計測には、これらの試料全てを用いたが、動的

ドレープ計測には、各素材を含み、静的ドレープ係数が出来る限り幅広く分布するように、代表的な試料11点を選択して検討した。それら試料の詳細を表2に示す。但し、動的ドレープ係数の回帰式の算出には、表1の試料全てを用いて検討した。

3 静的ドレープ係数の結果

3.1 静的ドレープ係数測定方法

従来から用いられているドレープ係数は、FRLドレープメーターを用いて得られるHambergerのドレープ係数¹⁻³⁾であり、JIS規格にも採用されている。ドレープ係数、Dとは布の元の面積に対する垂れ下げた時の投影面積の比で、図2に示すように、次式で定義される。

$$D = (S - \pi R_0^2) / (\pi R^2 - \pi R_0^2) \quad (1)$$

但し、S；投影部の面積、 R_0 ；円形支持台の半径(63.5mm)、R；布の半径(= $2R_0 = 127\text{mm}$)である。しかしながら、このドレープ係数については、一枚の布に対して常に一定の値が得られるとは限らず、わずかな力を加えても容易にノード数が増減し、その結果ドレープ係数も変化する。丹羽ら⁴⁾はドレープ係数を測定するための3種類の方法を提案しているが、どの方法においてもノード数は繰り返し測定によって変化する。表1の中から代表的な試料を選び、JIS法によるノード数の変化によるドレープ係数の変化の様子を図3に示すが、ドレープ係数の相違は最大で14%も異なっている。

須田ら⁵⁾は布のバイアス方向に谷を持つノード数を4個に規定することを提案しているが、極端に剛い布や柔らかい布の場合、やはり再現性が悪くなる。

そこで筆者らは、JIS法で繰り返し測定を行ったところ、同一の布に対して、最も出現頻度の多いノード数が存在することを見出した⁶⁾。即ち、布は固有のノード数を持ちその時ドレープ係数も最小となることを見出した。図3で用いた同一布のノード数の出現確率を図4に示すが、出現頻度の高い、即ち固有のノード数

Table 1 Outlines of Fabric Samples Used for Measurement of Static Drape Behavior

Fiber Type	Yarn Structure	Weight (mg/cm ²)	Thickness* (mm)	Number of Sample
Silk	Filament	4.2 - 22.4	0.11 - 0.82	25
Polyester	Filament	4.2 - 15.4	0.18 - 0.74	43
Rayon	Filament	6.4 - 37.3	0.11 - 1.65	18
Cotton	Spun	8.5 - 12.3	0.30 - 0.92	10
Wool	Spun	10.3 - 32.9	0.37 - 1.16	40
Silicone		40.9 - 118.5	0.50 - 1.50	3

*Thickness is measured at the pressure 0.5 gf/cm².

Table 2 Details of Fabric Samples Used for Measurement of Dynamic Drape Behavior

Sample No.	Fiber Type	Weave Type	Yarn Count		Weave Density		Weight	Thickness*
			Warp (tex)	Weft	ends (/m)	picks	(g/m ²)	(mm)
1	Cotton	Plain	27.1	35.6	2500	2100	146.7	0.32
2	Wool	Twill	26.4	36.2	2700	3100	180.2	0.34
3	Wool	Plain	17.6	24.4	2800	2300	113.9	0.28
4	Silk	Plain	16.3	15.1	5100	2900	126.3	0.24
5	Silk	Plain	78.7	92.6	1000	900	176.1	0.50
6	Silk	Satin	8.5	4.0	3300	6300	54.3	0.11
7	Silk	Plain	5.4	7.5	5400	3400	54.8	0.13
8	Polyester	Plain	7.6	9.8	7400	4200	98.3	0.27
9	Polyester	Plain	7.1	7.9	7800	2700	78.9	0.18
10	Rayon	Knitting	12.2		(2200)	(2100)	180.4	0.46
11	Rayon	Pile	14.3	15.8	2400	3900	282.2	0.92

*Thickness is measured at the pressure 0.5 gf/cm².

の時に、ドレープ係数が最小となることが両図の比較からわかる。例えば、ポリエステル布はノード数が8の出現確率が最も高く、その時にドレープ係数が最小となっている。また、綿は

ノード数6の出現が多く、ドレープ係数が最小となっている。シリコンにおいても、ノード数4で最小のドレープ係数を示している。

そこで筆者らは、ドレープ係数測定のための

次の方法を考えた⁶⁾。まず、JIS法によって従来の円形支持台試料を取り付け、10回の繰り返し測定によって、出現率の高い(60%以上)ノード数を決める。次に、図5に示す、ノード数に合った正多角柱(図5(a))を選択し、試料を正多角柱の上に乗せて、正多角柱を上下に3回振動させて安定化した後、円形支持台(図5(b))上にゆっくりと移す。この操作によって布の垂下形状は安定になり、繰り返し測定による誤差は、図6に示すように1%以下となった。

3. 2 静的ドレープ係数の数式表現と予測回帰式

垂下した布の輪郭を極座標上で、正弦関数モデルで表すことを試みた。即ち、図7に示す投影形状は以下の式で表現できる⁶⁾。

$$r = a + b \sin(n\theta) \quad (2)$$

但し、 r ；半径(mm)， a ；垂下した布の全般的な投影面積を表す定数(mm)， b ；谷の深さを表す定数(mm)， n ；ノード数， θ ；基準線からの角度(degree)である。この時、静的ドレープ係数は、次式となる⁶⁾。

$$D = (2a^2 + b^2 - 2R^2) / (6R^2) \quad (3)$$

等方性試料の場合、本式を用いたドレープ係数と実際の画像から算出したドレープ係数は完璧に一致するが(相関係数 $r=0.997$ ，有意水準0.1%)，異方性試料の場合、不適切であり、より一般的な次式を考えた⁷⁾。

$$r(\theta) = f(\theta) + g(\theta) \cos\{n(\theta - 90)\} \quad (4)$$

但し、 $f(\theta)$ ；垂下した布の全般的な投影面積を表す関数(mm)， $g(\theta)$ ；谷の深さを表す関数(mm)で、両者は以下の式となる。

$$f(\theta) = a + a_m \cos(a_n \theta + \alpha) \quad (5)$$

$$g(\theta) = b + b_m \cos(b_n \theta + \beta) \quad (6)$$

但し、 a_m, b_m は各々 a または b を中心とした変動でKESで得られる曲げ剛性と以下の関係式で結ばれている。

$$a_m = 415 \left((B_1 - B_2) / W \right)^{2/3} \quad (7)$$

$$b_m = 285 \left((B_1 - B_2) / W \right)^{2/3} \quad (8)$$

但し、 B_1 ；たて方向の曲げ剛性($\text{gf} \cdot \text{cm}^2 / \text{cm}$)，

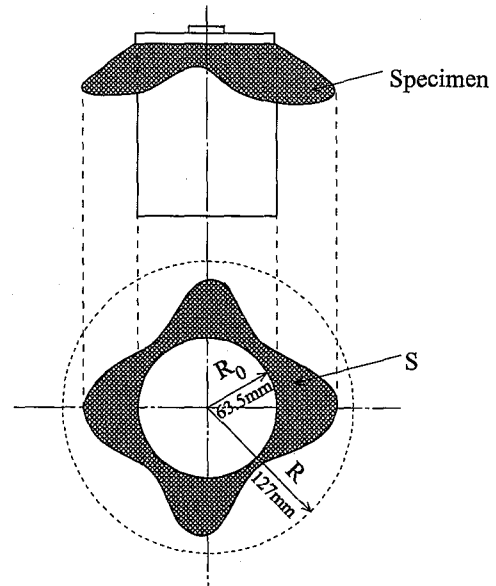


Fig.2 Definition of drape coefficient of fabric.

B_2 ；よこ方向の曲げ剛性($\text{gf} \cdot \text{cm}^2 / \text{cm}$)， W ；自重(mg / cm^2)である。また、 a_n, b_n, α, β は異方性試料の垂下した形状のタイプを決定する定数であり、例えばノード数が奇数か偶数か、あるいは位相の相違で異なってくる⁷⁾。投影形状を厳密に数式化するにはこれらのパラメータ全てが必要であるが、ドレープ係数は以下の式で算出できるので、必ずしも全ての変数が必要ではない。

$$D = (4a^2 + 2b^2 + 2a_m^2 + b_m^2 - 4R^2) / (12R^2) \quad (9)$$

次に表1に示した全ての試料を用いて、静的ドレープ係数算出のための回帰式を求めた。変数としては、KESオリジナルパラメータ及び丹羽ら⁴⁾による複合パラメータを用い、ステップワイズ法による重回帰式を求めた。その結果以下の回帰式が得られた⁸⁾。

$$a = 35.981 + 325.07 (B/W)^{1/3} - 2002 (B/W) + 41.37 (G/W)^{1/3} + 0.998G \quad (10)$$

$$b = 29.834 - 1.945n - 1.055G - 9.00 \times (2HG/W) \quad (11)$$

$$n = 12.797 - 57.75 (B/W)^{1/3} + 373 (B/W)$$

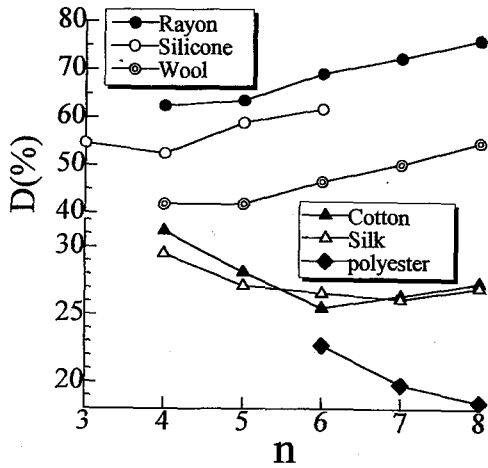


Fig.3 Relationship between node number (n) and static drap coefficient (D).

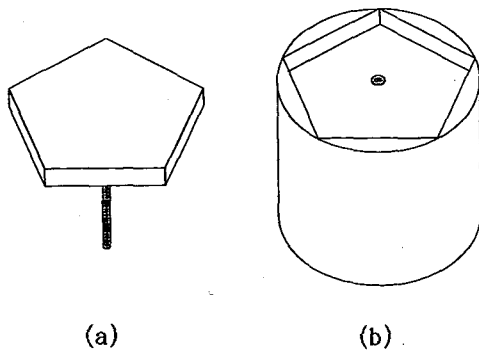


Fig.5 Supporting stand for measuring static drap coefficient, (a); equilateral polygon stand, (b); the residual stand.

$$W) - 15(G/W) + 4.079(2HG/W)^{1/2} \quad (12)$$

但し、B；曲げ剛性 (gf·cm²/cm)， 2HB：曲げのヒステレシス (gf·cm/cm)， G：せん断剛性 (gf/cm/degree)， 2HG：せん断のヒステレシス (gf/cm)， W：自重 (mg/cm²) である。たてよこ両方向の値があるパラメータについては、a_m、b_mを求める以外は、両者の平均値を用いる。これらの回帰式の重相関係数は、各々r=0.93,0.90,0.85である。(9)式を用いて算出した

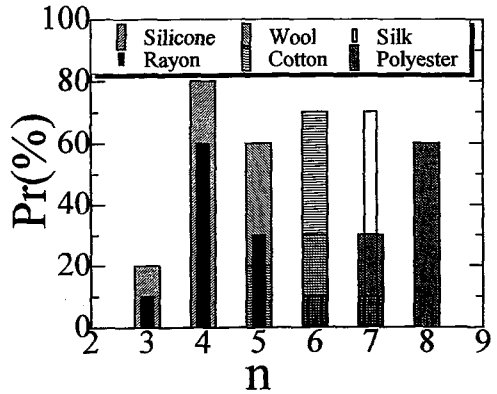


Fig.4 Probability (Pr) of appeared node number (n) in repeated measurement.

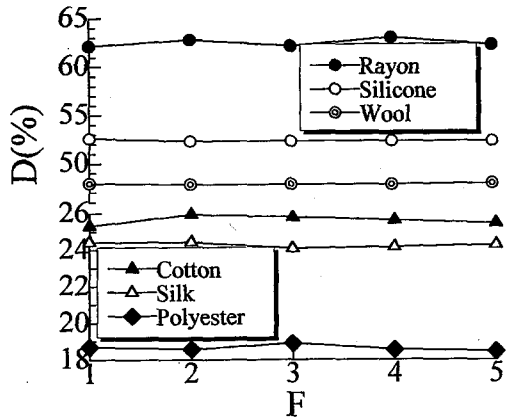


Fig.6 Relationship between the number of repetition (F) and static drap coefficient (D).

ドレープ係数と実際の画像から算出したドレープ係数とは、等方性試料も異方性試料も含めて全て完璧に一致した(相関係数r=0.997,有意水準0.1%)。

4. 動的ドレープ係数の結果

4.1 動的ドレープ係数の定義

試作した動的ドレープテスターによって回転速度を変化させたときの試料の変化の様子を図8に示す。これは表2のサンプル5のシルク織

物を、回転速度を0から220rpmまで、20rpmずつ増加した結果である。回転速度の増加に伴い布は水平方向へ広がり、200rpm前後ではノードが消失しているように認められる。他のサンプルについても同様な結果が得られるが、中にはノードの位置が変化する布もあった。

回転速度の変化による布の垂直方向への投影面積の変化を代表例で図9に示す。これから、投影面積の変化は次の3段階に分かれていると考えられる⁹⁾。第1段階は、回転速度が小さいため、投影面積の変化が小さな領域であり、ドレープ形状も静的ドレープ形状と同様である。第2段階は回転速度の少しの増加に対して投影面積が大きく変化する段階であり、投影面積と回転速度との間にはほぼ直線関係がある。第3段階では、回転速度の変化に対する投影面積の増加は小さくなり、動的ドレープ形状も次第に一定になり、やがて投影面積の変化はなくなる。

ここで各回転速度におけるドレープ係数を以下のように動的ドレープ係数と定義する。

$$D_1 = (S_1 - \pi R_0^2) / (\pi R^2 - \pi R_0^2) \quad (13)$$

但し、 D_1 ；各回転速度での動的ドレープ係数、 S_1 ；各回転速度での投影面積、 R_0 、 R ；上記と同

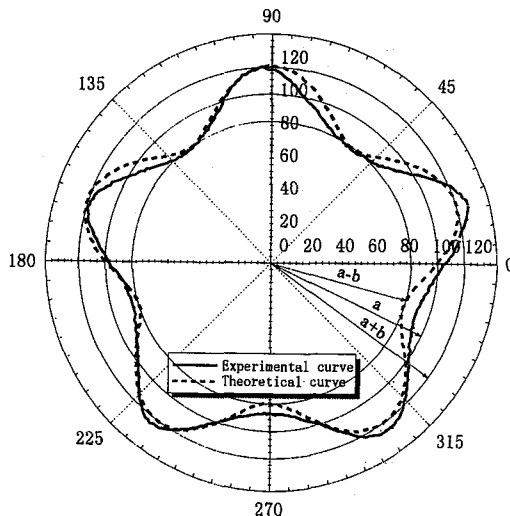


Fig.7 Experimental and theoretical curves of drape edge line on polar coordinate.

様である。動的ドレープ係数の回転速度による変化の様子を図10に示す。当然のことであるが、図9と図10とは全く同様な挙動を示す。即ち動的ドレープ係数の回転速度による変化は、上記と同様3段階的な変化をしていると考えられる。

ここで、動的ドレープ挙動を最も的確に表すためのパラメータを考える。第1段階ではドレープ係数の変化は少ないので、静的ドレープ係数、 D_s をそのまま使えろと考えられる。第2段階では回転速度の少しの増加に対して動的ドレープ係数が大きく変化する段階であり、回転速度との間にはほぼ直線関係があるため、この直線の傾きを動的ドレープ増加係数、 D_a と定義する。直線領域はほぼ40rpmから160rpmの間にあることから、60rpmから140rpm間のデータを最小2乗法による回帰直線の傾きを求めた。第3段階では、回転速度の変化に対する動的ドレープ係数の増加は小さくなり、やがて一値になるため、回転速度200rpmにおける動的ドレープ係数、 D_{200} を、一つのパラメータと考える。これら動的ドレープ係数の値を表3に示す。

4. 2 動的ドレープ係数の予測回帰式

上記で定義した動的ドレープ係数と試料の力学パラメータ及び複合パラメータとを回帰することにより、ステップワイズ法による重回帰式として以下の回帰式が得られた。

$$D_a = 0.792 + 0.743(2HG/W)^{1/2} - 1.121(G/W)^{1/3} - 1.447(B/W)^{1/3} - 0.262(2HG/W) + 0.005W \quad (14)$$

$$D_{200} = 61.475 - 207.995(G/W) + 7.927G + 2.688(G/W)^{1/3} + 0.49W + 428.02 \times (2HB/W) \quad (15)$$

但し、 $2HG$ ：せん断のヒステレシス(gf/cm)、 W ：自重(mg/cm²)、 G ：せん断剛性(gf/cm/degree)、 B ；曲げ剛性(gf·cm²/cm)、 $2HB$ ：曲げのヒステレシス(gf·cm/cm)である。たてよこ両方向の値があるパラメータについては、両者の平均値を用いる。これらの式を用い

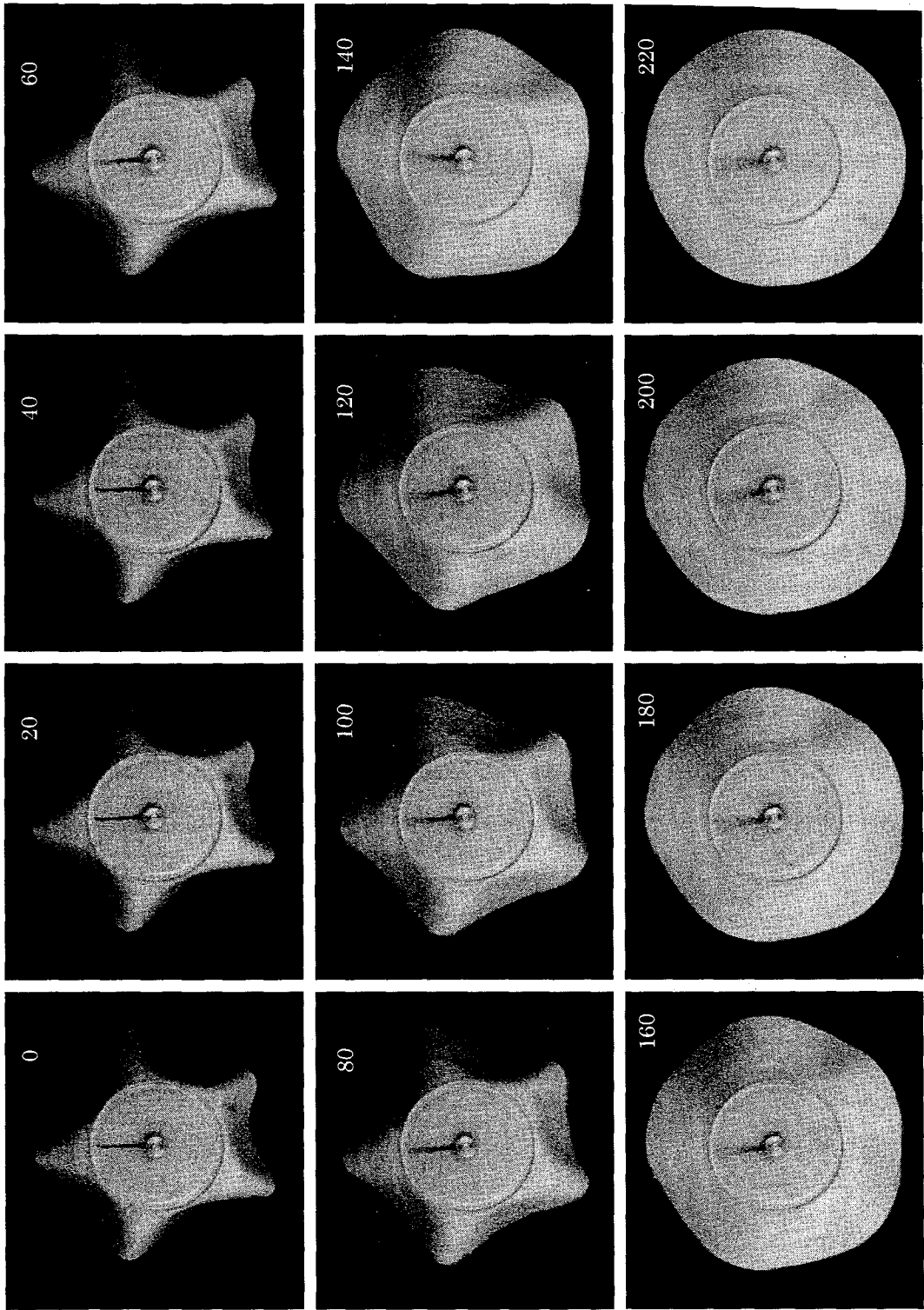


Fig.8 Photographs of dynamic drape behavior of silk sample No.5.

て算出した動的ドレープ増加係数と200rpmにおける動的ドレープ係数は、実際の画像から算出したそれらの値と等方性試料も異方性試料も含めて極めて良く一致している(重相関係数 $r=0.82, 0.81$, 有意水準 0.1%)。

5. 考察

静的ドレープ係数を測定する新しい方法を提案でき、再現性と信頼性が大幅に向上したと考えられる。各々の布に固有なノード数の存在を見出し、そのノード数の固定法を提案できたが、何故固有ノード数が決定されるか、あるいはノードの発生位置や機構に関する点については全く不明であり、更なる研究が必要である。

動的ドレープ係数と静的ドレープ係数との関係を調べると、静的ドレープ係数 D_s と動的ドレープ増加係数 D_d 、動的ドレープ係数 D_{200} との相関係数は $0.68, 0.54$ であり、 D_d と D_{200} とは 0.12 と小さく、互いに相関は低い。このことは互いに異なる情報を含んでいることを意味している。今回定義できた動的ドレープ係数に関する新しいパラメータを用いることにより、今までは静的ドレープ係数のみで議論していたドレー

プ性を、より詳細に把握出来るようになると考えている。

動的ドレープ係数算出式の各力学パラメータの標準偏回帰係数を表4に示す。静的ドレープ係数は B/W の寄与率が最大であったのに対して、動的ドレープ増加係数には $2HG/W$ が最も大きく効いており、200rpmにおける動的ドレープ係数には G/W が最も効いている。両者ともせん断特性の効果が大きく、大変興味深い。静的ドレープ係数には曲げ特性が効いているが、動的ドレープ係数にはせん断特性が影響を及ぼしていることが明らかである。

静的ドレープ係数、動的ドレープ増加係数、動的ドレープ係数に関する精度の高い予測式を提出できたことも、今後のドレープ研究を大きく発展させる原動力となろう。

6. 結論

ドレープ性についてより詳細に明らかにするため、新しい静的ドレープ係数測定方法を見出し、試作した動的ドレープテスターを用いた測定により、新たに動的ドレープ係数を定義し、以下の結論を得た。

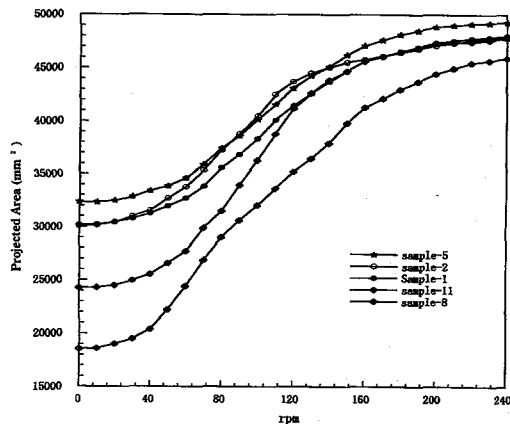


Fig.9 Projected area of some samples at various revolution rate.

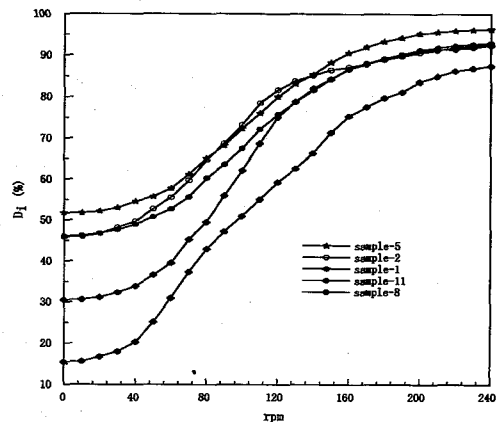


Fig.10 Dynamic drupe coefficient (D_d) of some samples at various revolution rate.

Table 3 Results of Static and Dynamic Drap Coefficients

Sample	Static Drap Coefficient	Dynamic Drap Increase Coefficient	Dynamic Drap Coefficient at 200rpm
	D_s (%)	D_d (%/rpm)	D_{200} (%)
1	45.0	0.391	91.3
2	45.8	0.445	90.6
3	40.6	0.504	88.7
4	65.9	0.207	92.2
5	51.8	0.371	95.2
6	36.6	0.287	80.9
7	33.3	0.226	76.9
8	15.4	0.460	83.6
9	35.3	0.538	85.8
10	7.91	0.776	85.3
11	30.5	0.594	91.2

Table 4 Standard Regression Coefficients for Various Mechanical and Combined Parameters Used for Calculation of Dynamic Drap Coefficients; D_d , D_{200} and Multiple Correlation Coefficient

	$(B/W)^{1/3}$	$2HB/W$	$(G/W)^{1/3}$	G/W	G	$(2HG/W)^{1/2}$	$2HG/W$	W	R
D_d	-0.4587	-	-0.7172	-	-	0.7837	-0.3130	0.2847	0.82
D_{200}	-	0.3353	1.0919	-2.3595	1.4498	-	-	0.6092	0.81

- (1) 布には固有のノード数があり, その時静的ドレープ係数は最小値を示す。固有ノード数固定化のための新しい測定方法を考案した。
- (2) 動的ドレープ係数の回転数による変化は3段階に分離でき, 第1段階のパラメータとして静的ドレープ係数 D_s , 第2段階は動的ドレープ増加係数 D_a , 第3は動的ドレープ係数 D_{200} を定義できた。
- (3) 静的ドレープ係数, 動的ドレープ係数両者とも力学パラメータから予測可能な式を誘導した。

参 考 文 献

- 1) C. C. Chu, C. L. Cummings, N. A. Teixeira: Text. Res. J., **20**, 539 (1950).
- 2) W. J. Hamburger, M. M. Platt: J. Text. Inst., **44**, P475 (1953).
- 3) C. C. Chu, M. M. Platt: Text. Res. J., **30**, 66 (1960).
- 4) 丹羽雅子, 瀬戸房子: 繊維機械学会誌(論文集), **39**, T161 (1986).
- 5) 須田紀子, 大平通泰: 繊維学会誌, **29**, T163 (1973).
- 6) 松平光男, 楊敏壯: 繊維機械学会誌(論文集), **50**(9), T242 (1997).
- 7) 楊敏壯, 松平光男: 繊維機械学会誌(論文集), **51**(4), T65 (1998).
- 8) 楊敏壯, 松平光男: 繊維機械学会誌(論文集), **51**(9), T182 (1998).
- 9) 楊敏壯, 松平光男: 繊維機械学会誌(論文集), **52**(7), T167 (1999).