

ラチス形非線形適応フィルタにおける反射係数更新の影響

メタデータ	言語: Japanese 出版者: 公開日: 2017-10-03 キーワード (Ja): キーワード (En): 作成者: 柏本, 裕昭, 中山, 謙二, 平野, 晃宏 メールアドレス: 所属:
URL	http://hdl.handle.net/2297/18334

ラチス形非線形適応フィルタにおける反射係数の影響

Influence of Updating Reflection Coefficients on Convergence of Lattice

Predictor Based Nonlinear Adaptive Filter

柏本 裕昭[†]中山 謙二[†]平野 晃宏[†]

Akihide Horita

Kenji Nakayama

Akihiro Hirano

[†]金沢大学大学院 自然科学研究科 電子情報科学専攻

Division of Electrical Engineering and Computer Science

Graduate School of Natural Science and Technology, Kanazawa Univ.

E-mail: nakayama@t.kanazawa-u.ac.jp

[‡]金沢大学大学院 自然科学研究科 電子情報システム専攻

Division of Electronics and Computer Science

Graduate School of Natural Science and Technology, Kanazawa Univ.

あらまし

本論文ではラチス形予測器を前処理とする適応 Volterra フィルタ (Lattice-AVF) の収束特性を解析し、同期学習アルゴリズムを提案する。Lattice-AVF の収束速度は離散コサイン変換や線形予測誤差フィルタを用いる方法よりも速いことが確認できた。ラチス形予測器を前処理とする線形適応フィルタでは反射係数とフィルタ係数の非同期更新問題がみられたが、Lattice-AVF においても同様の傾向がみられた。これについて詳しく解析する。さらに、非同期更新の影響を抑制するために反射係数の更新時に使われる時定数は 1 に非常に近付ける必要があることを確認した。また、同期学習アルゴリズムを Lattice-AVF の線形部分に適用した。そしてシミュレーションにより提案方法の有効性を確認した。

ABSTRACT

This paper analyzes convergence properties of a lattice predictor based adaptive Volterra filter (Lattice-AVF), and a synchronized learning algorithm is proposed. The convergence of the Lattice-AVF is faster than the other preprocessing methods such as a discrete cosine transform and a linear prediction error filter. A problem of asynchronous updating the reflection coefficients and the filter coefficients, observed in linear lattice predictor based adaptive filters, is also observed in the lattice-AVF. This problem is analyzed in detail under several conditions. Furthermore, in order to suppress the effects of asynchronous updating,

a time constant, used in updating the reflection coefficients, is required to be very close to unity. Furthermore, the synchronized learning algorithm is applied to the linear part of the Lattice-AVF. Simulation results using several kinds of conditions are shown to confirm usefulness of the analysis and the proposed method.

1 まえがき

オーディオシステムの巨大なスピーカや携帯電話に組み込まれている小さなスピーカなどは非線形性を有している。それらを遠隔会議システムはテレビ電話に用いる場合エコーが生じるため、非線形エコーキャンセラが重要になってくる [1],[2].

適応 Volterra フィルタはよく用いられるものの一つで、一般的な非線形性を表現できる。しかしながら Volterra 多項式の項は膨大になり、それと同じ数のフィルタ係数が必要になってくる。そのうえ入力信号が有色の場合、自己相関行列の固有値広がり非常に大きくなり、勾配法において収束速度が非常に遅くなってしまふ。

高速で安定な適応 Volterra フィルタの学習アルゴリズムが多く提案されている [5],[6]. RLS アルゴリズムは固有値広がり大きさに収束速度が依存しないが計算量が $O(N^2)$ と大きくなる。その他の方法として白色化と適応 Volterra フィルタを組合せたものがある [7],[8],[9],[10]. しかし、DCT は白色化が十分ではない。一方、FIR 形予測器は AR モデルで生成した入力信号に対して十分な白色化の効力がある。ところが FIR 形予測器は時間遅延を生じ、アプリケーションによっては適用できない

ことがある [11].

本論文では、時間遅延を生じないラチス形予測器を白色化に用い収束特性の改善を図る。ラチス形予測器を前処理とする線形適応フィルタ [12] の場合では、反射係数とフィルタ係数の更新時に非同同期間問題が収束特性に影響を及ぼしていた。また、その改善法である同期学習アルゴリズムが提案されている [13], [14]。本論文では、ラチス形予測器を前処理とする適応 Volterra フィルタにおける非同同期間問題、そして定常、非定常有色信号に対する収束特性について解析する。

2 適応 Volterra フィルタ

2.1 AVF の構造

図 1 に適応 Volterra フィルタのブロック図を示す。二次の非線形項までを用いた場合 Volterra フィルタの出力 $y(n)$ は式 (1),(2) で表される。

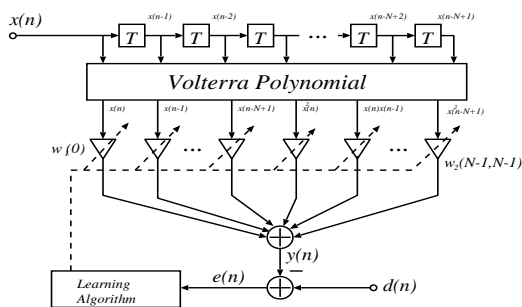


図 1: 適応 Volterra フィルタ

$$y(n) = \sum_{i=0}^{N-1} w_1(i)x(n-i)$$

$$+ \sum_{j=0}^{N-1} \sum_{k=0}^{N-1} w_2(j,k)x(n-j)x(n-k) \quad (1)$$

$$w_2(j,k) = w_2(k,j) \quad (2)$$

2.2 固有値広がり

入力信号 $x(n)$ の固有値広がり $\chi = \lambda_{max}/\lambda_{min}$ は Volterra 多項式を通すことにより非常に大きくなってしまふ。例えば、表 1 に示すように有色入力信号 $x(n)$ の場合 $\chi = 780.9$ だが Volterra 多項式を通すことにより $\chi = 657113$ となり、およそ 840 倍にまで増大してしまふ。そのため勾配法において適応 Volterra フィルタは収束が遅くなってしまふ。

表 1: 固有値広がり

信号 / フィルタ	λ_{min}	λ_{max}	固有値広がり
白色信号 / FIR	0.716	1.359	1.898
白色信号 / Volterra	0.781	52.21	66.83
有色信号 / FIR	0.08151	63.66	780.9
有色信号 / Volterra	0.01003	6589.65	657113

2.3 入力信号の白色化

2.3.1 離散コサイン変換 (DCT)

図 2 に DCT と正規化による白色化の方法のブロック図を示す。タップ出力 $x(n)=[x(n), x(n-1), \dots, x(n-N+1)]$ は離散コサイン変換により $q(n)=[q_0(n), q_1(n), \dots, q_{N-1}(n)]$ となり、さらに標準偏差 $\sigma_{q,i}$ により正規化され $s_i(n)$ が出力される。出力された $s_i(n)$ が Volterra フィルタの入力となり、1 次項、そして高次項が生成される。そしてフィルタ係数を用いて出力 $y(n)$ が計算される。ただし、DCT 法は時間遅延が発生しないが白色化が不完全である。なお、本論文ではこの方法を DCT-AVF と呼ぶことにする。

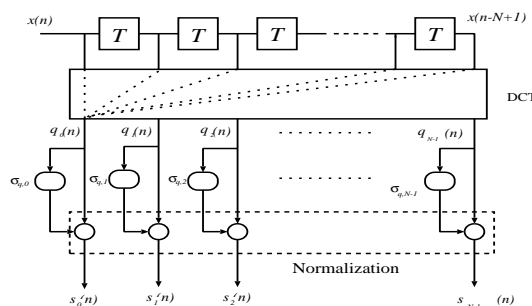


図 2: DCT と正規化

2.3.2 FIR 形予測誤差フィルタ

AR モデルによって生成された信号を入力に用いた場合、図 3 FIR 形予測誤差フィルタは白色化の効果が非常に高い。しかし、時間遅延が発生するので適用できるアプリケーションが限られてくる。 $e(n)$ が AVF の入力となる。なお、本論文ではこの方法を LP-AVF と呼ぶことにする。

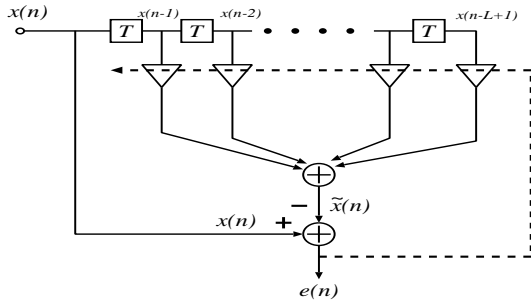


図 3: FIR 形予測誤差フィルタ

2.4 白色化の方式

2種類の白色化の方式について考えた。AVFの入力のみ白色化を用いるA方式。そして未知システムとAVFの両方の入力に白色化をもちいるB方式。非線形適応フィルタの場合、A方式では時間遅延を生じる方法は用いることができない。B方式では時間遅延を発生するものも発生しないものも両方用いることができるが、エコーキャンセラなどに用いた場合、未知システムの出力、つまりスピーカなどから聞こえる音声などが白色化された雑音になってしまう。

3 ラチス形予測器を前処理とするAVF

3.1 フィルタ構造

実際にアプリケーションに用いる場合は、A方式を考えることが重要である。そこで白色化にラチス形予測器を用いた。そのブロック図を図4に示す。線形部の次数がN次、非線形次数がM次、ラチス形予測器がL次のとき $N > L$ となる。また、図1と図4において、伝達関数 $Y(z)/X(z)$ とフィルタ係数の数は同じになる。もし未知システムにもFIR形Volterraフィルタが用いられた場合はこの方法で同じ伝達関数を実現できることになる。なお、本論文ではこの方法をLattice-AVFと呼ぶことにする。

3.2 反射係数の更新

反射係数は以下の式によって更新される [12].

$$\kappa_{N,m}(n) = \gamma \kappa_{N,m}(n-1) + b_{m-1}(n-1) f_{*m-1} \quad (3)$$

$$\begin{aligned} \kappa_{D,m}(n) &= \gamma \kappa_{D,m}(n-1) + |f_{m-1}(n)|^2 \\ &+ |b_{m-1}(n-1)|^2 \end{aligned} \quad (4)$$

$$0 < \gamma < 1$$

$$\kappa_m(n) = -2 \frac{\kappa_{N,m}(n)}{\kappa_{D,m}(n)} \quad (5)$$

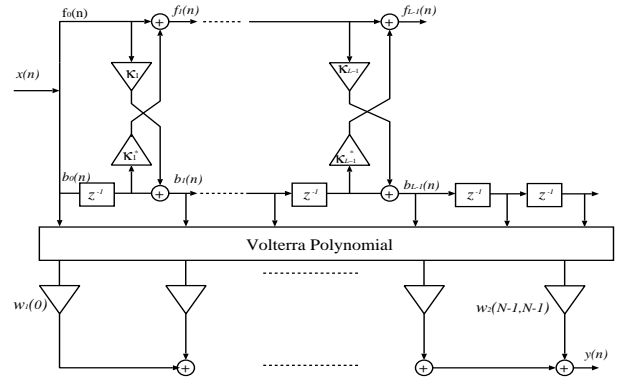


図 4: ラチス形予測器を前処理とするAVF

3.3 非同期更新問題

ラチス形予測器を前処理とする線形適応フィルタの収束特性は解析され、同期学習アルゴリズムが提案されている [13],[14]. 反射係数とフィルタ係数の更新は同期がとれておらず出力誤差が十分小さくならず収束してしまう。線形の場合は図4のVolterra Polynomialのブロックを除いたものに等しい。

$$\mathbf{b}(n) = \mathbf{K}(n)^T \mathbf{x}(n) \quad (6)$$

$$y(n) = \mathbf{w}^T(n) \mathbf{b}(n) = \mathbf{w}^T(n) \mathbf{K}^T(n) \mathbf{x}(n) \quad (7)$$

$$e(n) = d(n) - y(n) \quad (8)$$

$\mathbf{b}(n)$ は後向き予測誤差 $b_m(n)$ のベクトル、 $\mathbf{K}(n)$ は反射係数から構成される行列、 $\mathbf{x}(n)$ は入力、 $\mathbf{w}(n)$ はフィルタ係数、そして $d(n)$ は目標値を示す。 $\mathbf{w}(n)$ は $\mathbf{b}(n)$ と $e(n)$ を用いて $\mathbf{w}(n+1)$ に更新される。次のサンプルでは $\mathbf{K}(n)$ は $\mathbf{K}(n+1)$ に更新され、 $y(n+1)$ と $e(n+1)$ はこの $\mathbf{K}(n+1)$ と $\mathbf{w}(n+1)$ を使って求められる。しかしながら、 $\mathbf{w}(n+1)$ は $\mathbf{K}(n)$ に対して最適化されたものであるため、 $\mathbf{K}(n+1)$ と $\mathbf{w}(n+1)$ の組合せではうまく誤差を減少させることができない。これが非同期更新問題である。

3.4 同期学習アルゴリズム

線形適応フィルタにおける同期学習アルゴリズム [13],[14] はLattice-AVFの線形部分に直接適用することができる。式(7)より $\mathbf{w}^T(n) \mathbf{K}(n)^T$ は伝達関数とみなすことができる。そこで $\mathbf{K}(n+1)$ を用いた伝達関数が $\mathbf{K}(n)$ を用いたものと同等になるように $\mathbf{w}(n+1)$ を以下のように補正する。

$$\tilde{\mathbf{w}}^T(n+1) \mathbf{K}^T(n+1) = \mathbf{w}^T(n+1) \mathbf{K}^T(n) \quad (9)$$

$$\mathbf{K}(n+1) \mathbf{w}(n) = \mathbf{K}(n) \mathbf{w}(n) \quad (10)$$

$$\tilde{w}(n+1) = \frac{K(n)}{K(n+1)}w(n) \quad (11)$$

4 シミュレーション

4.1 定常有色信号

2 次の AR モデルを用いて生成した定常有色信号を入力として用いた。50 タップの FIR フィルタと 2 次の Volterra 多項式を用い、線形項 50, 非線形項 1275 の全 1325 項とした。

4.1.1 DCT と FIR 形予測誤差フィルタ

白色化を用いない方法, A 方式による DCT 法, B 方式による FIR 形予測誤差フィルタ法の学習曲線を図 5 に示す。学習アルゴリズムには NLMS アルゴリズムを用い、ステップサイズは 0.7 とした。A 方式による DCT 法ではある程度特性が改善されているのがわかる。また B 方式による FIR 形予測誤差フィルタ法では、白色化が完全に行なわれているためかなり特性が良くなっているが、エコーキャンセラなどには用いることができない。

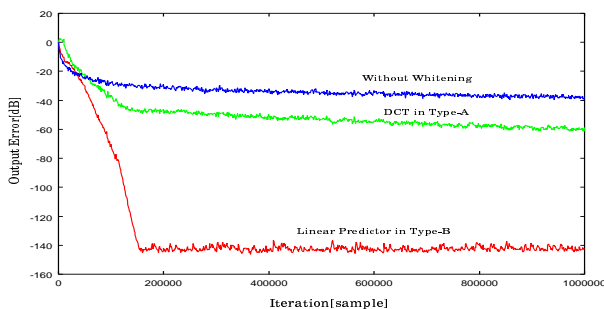


図 5: 学習曲線

4.1.2 Lattice-AVF における非同期更新問題

ここでは先に説明した非同期更新問題が Lattice-AVF についても生じているか解析する。ラチス形予測器の反射係数について、理想値からずらしたものでシミュレーションを行なった。このとき時変させてずらしたものと、時不変的にずらしたものの 2 種類について検討する。そのときの反射係数は以下の式から計算されるものを用いた。入力信号は定常有色信号である。

$$\kappa(n) = \kappa_o(1+a) \quad (12)$$

$$\kappa(n) = \kappa_o(1+a \sin(2\pi n/1000)) \quad (13)$$

κ_o は理想反射係数である。

上式の反射係数を用いた Lattice-AVF の学習曲線を図 6 に示す。 $\kappa(n)$ が固定的に理想値からずれているときは非同期更新問題は生じておらず、出力誤差は非常に小さくなっている。しかし $\kappa(n)$ を理想値の周りで時变的にずらした場合は出力誤差がうまく減少せず、非同期更新問題が生じていると考えられる。出力誤差を -60dB まで下げようとするとき $a=0.0001$ まで小さくしなければならない。つまり 1 サンプルあたりの $\kappa(n)$ の変動を抑えれば非同期更新問題の影響を低減できる。

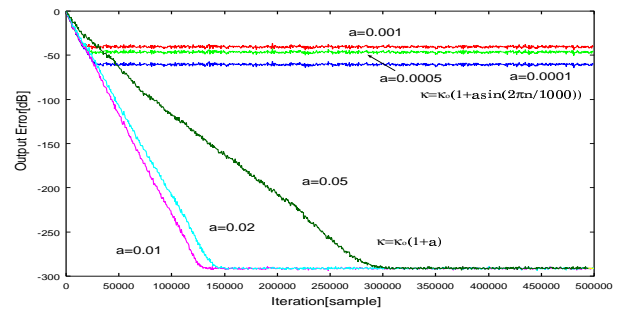


図 6: 反射係数をずらしたときの学習曲線

4.1.3 反射係数を更新させる Lattice-AVF

式 (3)~式 (5) を用いて反射係数を更新したときの学習曲線を図 7 に示す。先に述べたように 1 サンプルあたりの $\kappa(n)$ の変動を小さく抑えれば特性がよくなる。そこで、その方法として時定数 γ を 1 に近付ける方法を考える。式 (3), 式 (4) より $\kappa_{N,m}$ と $\kappa_{D,m}$ は γ (<1) が 1 に非常に近いときとてもゆっくりと更新されることになる。つまり、1 サンプルあたりの $\kappa(n)$ の変動を小さく抑えることができる。DCT 法と比べてとき、Lattice-AVF はおよそ 60000 サンプルで -50dB 付近まで下がっているのに対して、DCT 法では 320000 サンプルかかっている。

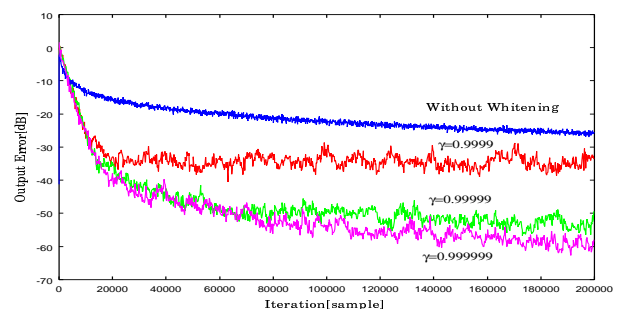


図 7: 時定数 γ を変化させたときの学習曲線

4.2 同期形 Lattice-AVF

同期学習アルゴリズムを Lattice-AVF の線形部に適用し、シミュレーションを行なった。ここでの未知システムでは、非線形部の重みを線形部の 10%、1% に抑えてシミュレーションを行なっている。入力信号には定常有色信号を用いている。

図 8 において、'Synchronized(1)' は非線形部を小さくしていないもの、'Asynchronous' と 'Synchronized(2)' は 10% に抑えたものについての結果である。同期学習アルゴリズムを用いることで若干改善されている。

図 9 に非線形部を 1 パーセントに抑えたときの結果を示す。同期学習を用いない 'Asynchronous' はほとんど改善されていない。これは非線形項が 1275 と線形項の 50 に比べて依然多いからだと考えられる。一方、同期学習アルゴリズムを用いた場合の 'Synchronized(2)' はおよそ 20dB の改善が見られた。

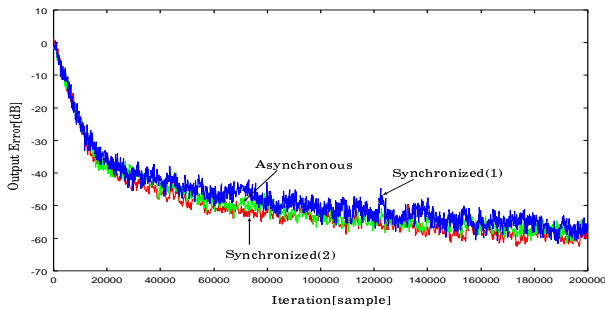


図 8: 非線形部を線形部の 10% にしたときの学習曲線

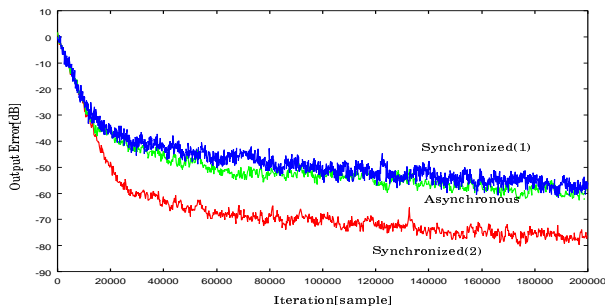


図 9: 非線形部を線形部の 1% にしたときの学習曲線

4.3 非定常有色信号

時変する AR モデルを用いて非定常有色信号を生成する。次の式によって AR モデルを時変させる。

$$r = 0.9 \tag{14}$$

$$\theta(n) = \frac{\pi}{4} \left(1 + a \sin\left(\frac{2\pi n}{500}\right) \right) \tag{15}$$

4.3.1 Lattice-AVF の収束特性

γ の値を色々変化させたときの Lattice-AVF の収束特性を図 10 に示す。この場合も定常有色信号のとき同様に $\gamma = 0.999999$ のときが最も特性が良かった。

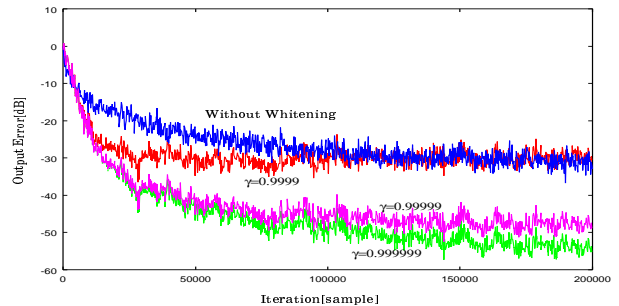


図 10: 時定数 γ を変化させたときの学習曲線

4.3.2 白色化法の比較

Lattice-AVF, DCT-AVF, LP-AVF の非定常有色信号に対する収束特性を図 11 に示す。ここでの 'stationary' と 'nonstationary' は白色化をしていない信号を入力した結果である。白色化を行なわなかった場合、定常有色信号よりも非定常有色信号のほうが特性が良くなっているのがわかる。これは非定常信号のほうが定常有色信号に比べ、非線形になることでの固有値広がりが増幅が抑えられているためだと考えられる。

非定常有色信号の場合も Lattice-AVF が最も特性がよく DCT-AVF はあまり白色化の効果を得られず特性が良くなっていない。LP-AVF は誤差は小さくなってきてはいるが、収束は遅い。ただし、LP-AVF は B 方式である。

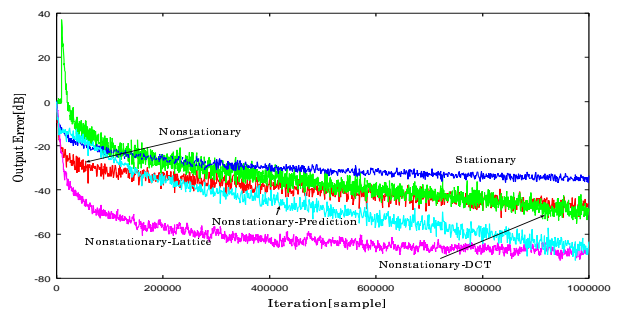


図 11: 非定常有色信号に対する学習曲線

4.4 音声信号

入力に音声信号を用いたときの学習曲線を図 12, 13 に示す。定常、非定常有色信号の場合とは違い、非同期

の場合においてもある程度特性が良くなっている。

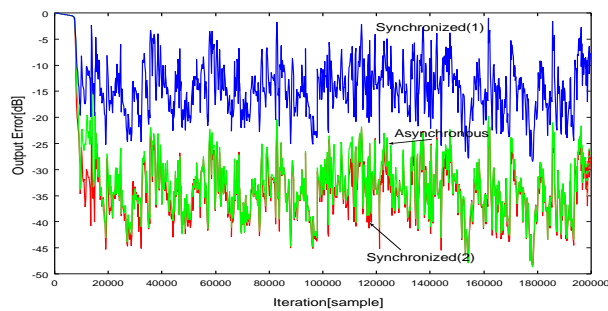


図 12: 音声を用いたときに非線形部を線形部の 10%にしたときの学習曲線

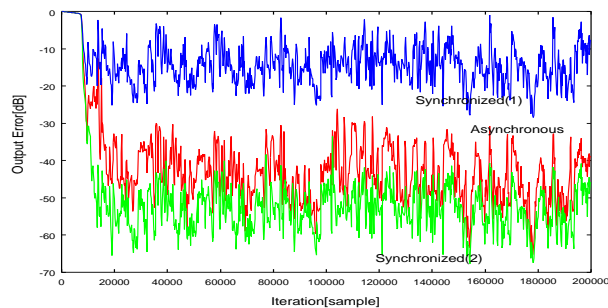


図 13: 音声を用いたときに非線形部を線形部の 1%にしたときの学習曲線

5 まとめ

本論文ではラチス形予測器を前処理とする AVF を DCT 法や FIR 形予測誤差フィルタを用いる方法と比較し、定常、非定常有色信号に対してその有効性を示した。また非線形適応フィルタにおいて線形適応フィルタ同様に非同期更新問題が生じていることを確認し、その改善法として同期学習アルゴリズムを Lattice-AVF の線形部に適用し、非線形成分が小さいときに有効であることを確認した。

参考文献

- [1] B.S.Nollett and D.L.Jones,"Nonlinear echo cancellation for hands-free speakerphones,"1997 IEEE Workshop on Nonlinear Signal and Image Proc
- [2] A.Stenger,L.Trautmann and R.Rabenstein,"Nonlinear acoustic echo cancellation with 2nd order adaptive Volterra filters,"IEEE Proc.ICASSP'99,AE1.7,pp877-880,1999.

- [3] M.Schetzen,The Volterra and Wiener Theories of Nonlinear System,New York : Wiley 1980.
- [4] V.J.Mathews,"Adaptive polynomial filters,"IEEE Signal Processing Mag.,pp. 10-26,july 1991.
- [5] J.Chao, A.Inomata, T.Kubota, and S.Uno, "Error surface analysis and fast RLS adaptive algorithms of quadratic Volterra ADF,"2001 IEEE - EURASIP Workshop on Nonlinear Signal and Image Processing,June 3-6,2001.
- [6] S.Kimoshita, Y.Kajikawa and Y.Nomura,"Volterra filters using multirate signal processing and their application to loudspeaker,"IEEE Proc. ICASSP'01,pp.871-874,2001.
- [7] T.Koh and E.J.Powers,"An adaptive nonlinear digital filter with lattice orthogonalization,"Proc. IEEE, ICASSP'83, Boston,1.10 ,April 1983.
- [8] V.J.Mathews,"Orthogonalization of correlated Gaussian signal for Volterra system identification,"IEEE Signal Processing + Letters, Vol.2,No.10, pp.188-190, Oct.1995.
- [9] V.J.Mathews,"Adaptive Volterra filters using orthogonalization structures,"IEEE Signal Processing Letters,Vol.3, No.12, pp.307-309, Dec. 1996.
- [10] X.Li and W.K.Jenkins,"Computationally efficient algorithms for third order adaptive Volterra filters,"IEEE Proc. ICASSP'98, DSP5.3, 1998.
- [11] A.Stenger and W.Kellermann,"Nonlinear acoustic echo cancellation with fast converging memoryless preprocessor,"Proc. IEEE Workshop on Acoustic Echo and Noise Control, Pocono Manor, PA, USA, September, 1999.
- [12] S.Haykin,Adaptive Filter Theory,3rd Ed.,Prentice Hall Inc.,New York, 1996.
- [13] N.Tokui, K.Nakayama and A.Hirano,"A synchronized learning algorithm for reflection coefficients and tap weights in a joint lattice predictor and transversal filter,"IEEE Proc. ICASSP'2001, Salt Lake City,pp.1472-1475,May 2001.
- [14] N.Tokui, K.Nakayama and A.Hirano,"Block implementation of a synchronized learning algorithm in adaptive lattice filters,"IEEE Proc. ICASSP'03, Hong Kong, pp.VI-349-VI-352, April 2003.
- [15] K.Nakayama,A.Hirano,H.Kashimoto"A Lattice Predictor Based Adaptive Volterra Filter and Its Convergence Property Analysis",MWSCAS'04, Hiroshima City, pp.II-37 - II-40, july 2004