

鉛直および水平方向の動的・静的杭載荷試験解析プログラムの開発

正会員 ○松本 樹典*
正会員 Kitiyodom Pastsakorn**
正会員 小嶋 英治***

杭 鉛直載荷 水平載荷
動的 静的 ハイブリッド法

1. はじめに

杭基礎構造物の設計を性能規定（照査）型設計に移行するには、構造物の変形を迫る設計手法が必要である。そのためには、まず構造物の要素となる単杭の鉛直荷重—沈下関係、水平荷重—水平変位関係を精度良く把握する必要がある。地盤調査データから解析によって、これらを求めることも可能ではあるが、もっとも信頼性が高いのは、実際に杭の載荷試験を実施することであろう。また、1現場における杭の載荷試験数を増やすことで、杭の抵抗特性のばらつきを把握できるため、基礎構造物設計における安全率を合理的に低下できる可能性も考えられる。さらに、施工された杭の品質確認のためにも、載荷試験を実施することは、有効な手段である。

しかしながら、費用と時間の問題から、従来の静的載荷試験を数多く実施することは、実際上難しい。「杭の鉛直載荷試験方法・同解説」¹⁾では、動的載荷試験方法（急速載荷試験および衝撃載荷試験）が、新たな載荷試験方法として導入されている。動的試験方法は、静的載荷試験に比べて、試験時間が短く、また試験費用も比較的安価なため、1現場で数多くの杭に実施することが可能である。今後、杭の水平載荷に対しても、動的載荷試験を適用する可能性を検討することも必要であろう。

上記のことを鑑み、著者らは、鉛直および水平方向の動的・静的杭載荷試験を解析できるプログラムを開発している。本稿では、そのプログラムの概要を報告する。

2. 解析手法

図1に、杭載荷解析プログラム KwaveHybrid で用いている、杭と地盤のモデル化を示す。杭は梁要素、地盤は杭節点に連結されたばねとダッシュポットで表現する。各節点には鉛直方向および水平方向2つ計3つのばねと3つのダッシュポットが連結されている。

図2と図3は、動的解析における地盤モデルである。図2は、杭周面の鉛直および水平抵抗地盤モデルである。地盤が等方弾性体の場合、杭周面における鉛直ばね k^z 、鉛直ダッシュポット（逸散減衰） c^z 、2方向の水平ばね k^x, k^y 、2方向の水平ダッシュポット（逸散減衰） c^x, c^y は、次式で近似的に与えられる²⁾。

$$k^z = \frac{2.75G_s}{\pi d}, k^x = k^y = \frac{4G_s}{d} \quad (1)$$

$$c^z = \frac{G_s}{V_s}, c^x = c^y = \frac{4.5G_s}{V_s} \quad (2)$$

ここで G_s と V_s は地盤のせん断剛性とせん断波速度、 d は杭の直径である。

スライダは、静的な最大周面摩擦 τ_{static}^{max} あるいは最大水平抵抗 q_h を表している。スライダと並列なダッシュポットは、鉛直周面摩擦が τ_{static}^{max} に達した後、すなわち杭と地盤の鉛直方向相対速度 Δv が生じているときの、周面摩擦の速度効果を表している。

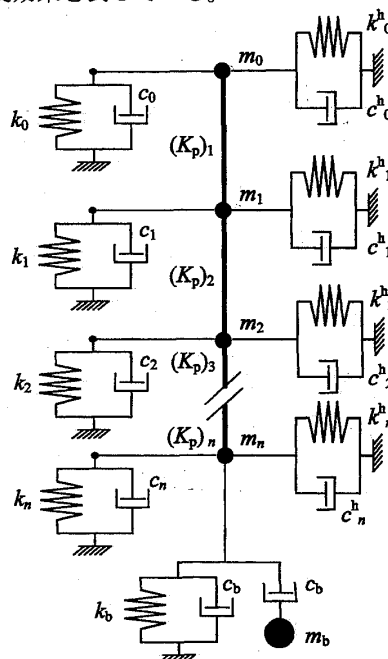


図1 杭と地盤のモデル化

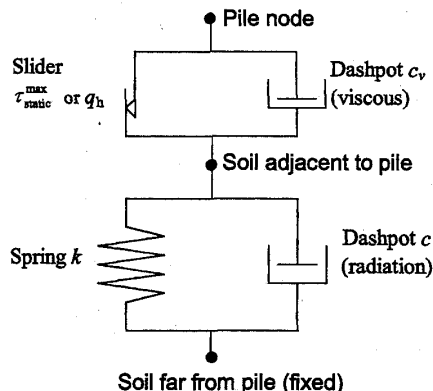


図2 杭周面の鉛直および水平抵抗地盤モデル

Development of a computer program for analysis of a single pile subjected to dynamic and static loading in vertical and lateral directions

MATSUMOTO Tatsunori, KITIYODOM Pastsakorn
KOJIMA Eiji

杭と地盤の鉛直相対速度 Δv が生じているときの、周面摩擦 τ_{total} は式(3)で与えられる³⁾。

$$\tau_{total} = \tau_{static}^{max} [1 + \alpha (\Delta v / v_0)^\beta] \quad (v_0 = 1 \text{ m/s}) \quad (3)$$

式(3)における α は砂で 0.1, 粘土で 1, β は砂と粘土で 0.2 程度である³⁾。

杭周面と地盤の鉛直方向のスリップが生じた後は、鉛直地盤変位増分 Δw_s を式(4)で計算する⁴⁾。

$$\Delta w_s = (Q - w'_s) \left[1 - \exp\left(-\frac{k^2 \Delta t}{c^2}\right) \right] \quad (4)$$

ここで、 $Q = \tau_{total} / k^2$ であり、 w'_s はその時点の地盤変位、 Δt は計算時間間隔である。杭と地盤の相対速度が 0 に戻った時点で、杭と地盤は再結合する。

静的載荷解析では、杭周面の鉛直ばねを、式(5)と式(6)で表す⁴⁾。

$$k_{static}^2 = (2\pi / 2.75\zeta) \cdot k^2 \quad (5)$$

$$\zeta = \ln[5.0(1 - \nu_s)l_d / d] \quad (6)$$

式(6)で、 l_d は杭長、 ν_s は地盤のポアソン比である。

図 2 のモデルを水平抵抗に用いる場合、スライダと並列なダッシュポットは考慮していない。静的水平載荷を受ける場合の水平地盤ばねは、Mindlin の解に基づいて計算する。また、水平地盤ばね間の相互作用も Mindlin の解に基づいて考慮している。これらの静的解析手法の詳細については、参考文献 5) 6) を参照されたい。

図 3 は、鉛直先端地盤モデルである。杭先端における鉛直ばね k_b 、鉛直ダッシュポット c_b 、鉛直付加質量 m_b は、式(7)で与えられる⁷⁾。

$$k_b = \frac{8G_s}{\pi d(1 - \nu_s)}, c_b = \frac{3.4}{\pi(1 - \nu_s)} \frac{G_s}{V_s}, m_b = 8d\rho_s \frac{0.1 - \nu_s^4}{\pi(1 - \nu_s)} \quad (7)$$

上式で ρ_s は地盤の密度である。

上記の地盤モデルを組み込んだ杭-地盤系(図 1)の变形解析を行う際、杭は梁要素として有限要素法でモデル化している。一方、地盤をばねで表現しているため、開発しているプログラムを KwaveHybrid と称する。

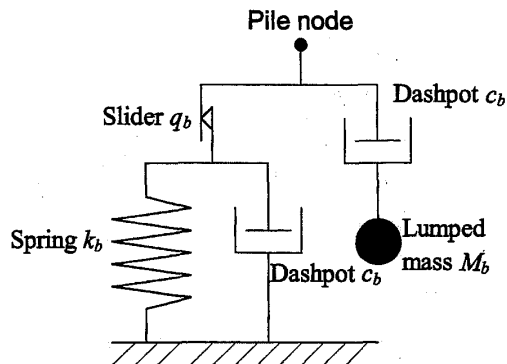


図 3 鉛直先端地盤モデル

杭の運動方程式は、式(8)となる。

$$[K]\{\dot{w}\} + [C]\{\ddot{w}\} + [M]\{\dot{w}\} = \{F\} \quad (8)$$

ここで、 $[K]$ 、 $[C]$ 、 $[M]$ は剛性、減衰および質量マトリックスであり、 $\{F\}$ は外力ベクトルである。

$[K]$ は、杭の剛性と地盤ばね剛性で構成されている。 $[C]$ は、地盤の逸散減衰係数で構成されている。 $[M]$ には、杭の質量と先端地盤の付加質量が含まれている。杭周面節点あるいは杭先端節点で地盤の破壊が生じると、その節点における地盤ばねと逸散減衰係数は、0 と置く。 $[K]$ の非線形性を考慮するため、式(8)は式(9)の増分形式で表現する。

$$\{F\}_t + [K]_t \{\Delta w\}_{t+\Delta t} + [C]_t \{\dot{w}\}_{t+\Delta t} + [M]_t \{\ddot{w}\}_{t+\Delta t} = \{F\}_{t+\Delta t} \quad (9)$$

ここで、 $\{F\}_t$ は時刻 $t = t$ における節点外力ベクトルであり、 $\{\Delta w\}_{t+\Delta t}$ は時刻 $t = t$ と時刻 $t = t + \Delta t$ の間の節点変位増分である。KwaveHybrid では、式(9)を Newmark の β 法で解いている。

4. おわりに

著者らが開発している、鉛直および水平方向の動的・静的杭載荷試験解析プログラム概要を紹介した。杭周面の水平地盤抵抗モデルに関しては、付加質量の考慮など今後検討の余地がある。また、今後、地盤ばねの非線形性も導入してゆく予定である。KwaveHybrid を用いた杭の水平載荷試験の解析は、文献 8)9)10)に述べられている。

参考文献

- 1) 地盤工学会(2002): 杭の鉛直載荷試験方法・同解説。
- 2) Novak M, Nogami T & Aboul-Ella F (1978). Dynamic soil reactions for plane strain case. *Journal of Mechanical Engineering ASCE*, 104(EM4), 953-959.
- 3) Litkouhi S & Poskitt TJ (1980). Damping constant for pile driveability calculations. *Geotechnique*, 30(1): 77-86.
- 4) Randolph MF & Simons HA (1986). An improved soil model for one-dimensional pile driving analysis. *Proc. of 3rd Int. Conf. on Num. Methods in Offshore Piling*: 1-17.
- 5) Kitiyodom P & Matsumoto T (2002). A simplified method for piled raft and pile group foundations with batter piles. *Int. Jour. for Num. and Anal. Methods in Geomechanics*, 26, 1349-1369.
- 6) Kitiyodom P & Matsumoto T (2003). A simplified analysis method for piled raft foundations in non-homogeneous soils. *Int. Jour. for Numerical and Analytical Methods in Geomechanics*, 27, 85-109.
- 7) Deeks AJ & Randolph MF (1995). A simple model for inelastic footing response to transient loading. *Int. Jour. for Numerical and Analytical Methods in Geomechanics*, 19, 307-329.
- 8) 小嶋英治, 熊谷裕道, 松本樹典, Kitiyodom, P. (2005): 杭の動的水平載荷試験システムの開発(その 1), 第 60 回土木学会年次学術講演会。
- 9) 熊谷裕道, 小嶋英治, 松本樹典, Kitiyodom, P. (2005): 杭の動的水平載荷試験システムの開発(その 2), 同上。
- 10) 小嶋英治, 松本樹典, Kitiyodom, P. (2005): 小径杭の動的水平載荷試験結果に基づく大径杭の水平荷重-変位関係の予測の試み, 2005 年度日本建築学会大会学術講演梗概集。

*金沢大学大学院 教授・工博
 **金沢大学大学院 助手・工博
 ***ジャパンパイル(株) 工博

*Professor, Kanazawa University, Dr. Eng.
 **Research Associate, Kanazawa University, Dr. Eng.
 ***Japan Pile Corporation, Dr. Eng.