

断面変化を考慮した杭打ちの一次元波動解析(その2: 適用事例)

正会員 ○小嶋 英治*
 準会員 脇坂 誉志**
 正会員 松本 樹典***
 正会員 桑山 晋一*

異種杭 杭打ち マッチング解析
 適用事例 節杭 鋼管

1. はじめに

本報告(その2)では、(その1)で述べた杭打ち解析プログラム KWAVEFD を実杭へ適用した事例を述べる。

2. 解析手法

図1は解析に用いた杭先端地盤モデル(Deeks & Randolph, 1993)である。このモデルが有する地盤定数は式(1)に基づいて決定できる。ここで G は地盤のせん断剛性、 ν はポアソン比、 V_s は地盤のせん断波速度、 ρ_s は土密度そして r は杭半径である。

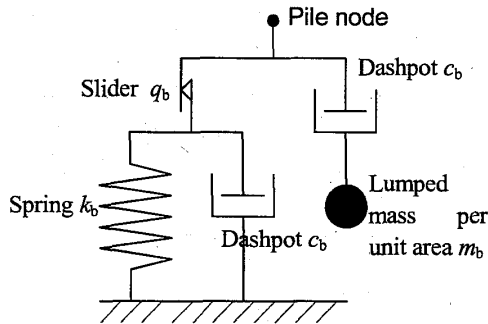


図1 杭先端地盤モデル

$$k_b = \frac{4G}{\pi r(1-\nu)}, \quad c_b = \frac{3.4 G}{\pi(1-\nu) V_s} \quad (1)$$

$$m_b = 16r \frac{0.1-\nu^4}{\pi(1-\nu)} \rho_s$$

また式(2) (Chow 1986)に基づき、杭先端地盤モデルが有するバネの非線形性を考慮している。

$$k_b = \left(1 - R_f \frac{q}{q_b}\right) k_{b0} \quad (2)$$

ここで、 R_f は低減係数、 q は静的杭先端応力、 q_b は極限杭先端応力、そして k_{b0} は初期のばね定数である。

3. 解析対象杭および実験手順²⁾

解析対象杭は長さ4mのコンクリート節杭と、同じく長さ4mの鋼管杭を組み合わせたものである(図2)。衝撃載荷試験時に杭に周面摩擦が作用しないように、ソイルセメント埋め込み工法で打設した外管(鋼管、 $\phi 600$)の中に杭を建て込んだ。杭の詳細を表1に示す。実験では、質量300kgの重錘を高さ0.8mから自由落下させ、杭頭に

衝撃荷重を載荷させた。また、コンクリート節杭が上になる場合(CS杭)と、杭を逆さまにし鋼管杭が上になる場合(SC杭)の2ケースの載荷実験を行った。

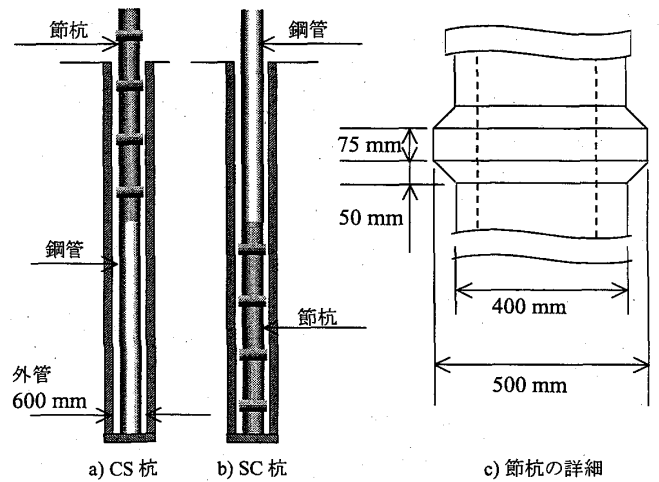


図2 解析対象杭および杭設置図

表1 解析対象杭の諸条件

	コンクリート節杭	鋼管
長さ (m)	4	4
外径 (mm)	400 - 500	400
内径 (mm)	270	376
断面積 (cm ²)	683.7	146.2
ヤング率 (kN/m ²)	4.4×10 ⁷	2.4×10 ⁸
伝播速度 (m/s)	4600	5400

3. マッチング解析結果

杭頭から下方0.8mの位置でひずみと加速度を計測した。測定したひずみと加速度から杭頭の衝撃力を求め、これを杭頭の境界条件(衝撃荷重)とした。

3.1 Case 1 (CS杭)

図3は杭頭載荷荷重である。せん断剛性 G を順々に仮定し、式(1)に基づいて k_b 、 c_b を求め、マッチング解析を行った。ただし、ポアソン比 ν を0.3、土密度 ρ_s を1.8 ton/m³ とした。また、極限先端応力 q_b に関しては、地盤が降伏しない条件とした。表2は最終マッチング時の地盤定数である。図4は力波形のマッチング結果である。図5は速度波形のマッチング結果である。力および速度波形ともに、計算値と測定値が非常に良く一致した。

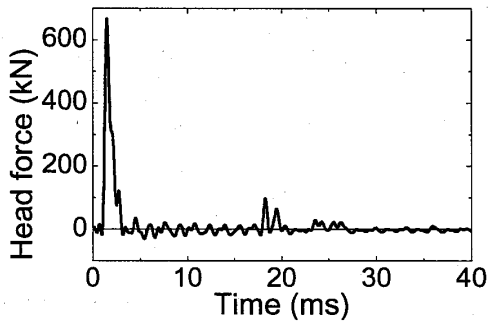


図3 杭頭入力波形(CS杭)

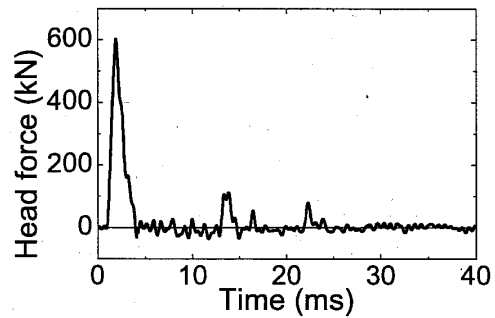


図6 杭頭入力波形(SC杭)

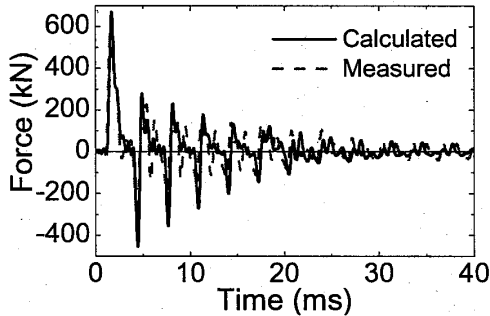


図4 力波形のマッチング結果(CS杭)

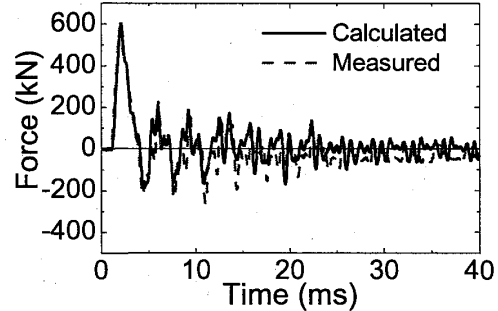


図7 力波形の解析結果(SC杭)

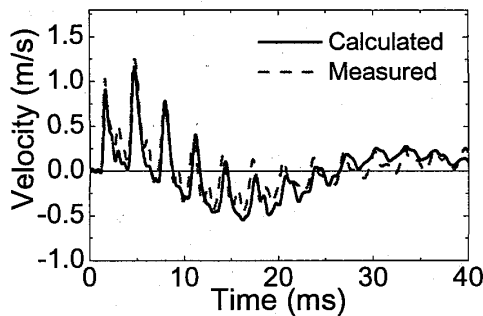


図5 速度波形のマッチング結果(CS杭)

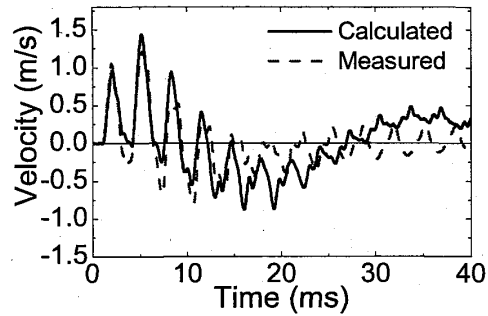


図8 速度波形の解析結果(SC杭)

表2 地盤定数(最終解析)

せん断剛性, G (kN/m ²)	5.16×10^5
バネ定数, K_b (kN/m)	3.54×10^6
減衰定数, C_b (kN s/m)	26.2
付加質量, M_b (kg)	5.12
低減係数, R_f	0.999

3.2 Case 2 (SC杭)

Case 2 では杭先端の断面積が CS 杭よりも大きくなるものの、杭が直接地盤の上に設置されておらず、外管の底に設置されているため、単位面積ではなく外管の底全体が受け持つ地盤定数と考え、Case 1 で求めた地盤定数をそのまま用いた。図 6 は杭頭載荷荷重である。図 7 および図 8 はそれぞれ、力と速度波形の解析結果である。両結果とも、測定値と計算値が一致していると判断できる。

4. 結論

本報告(その 1)で拡張した杭打ち解析プログラム KWAVEFD を用いて、上杭と下杭で断面積と材料が異なる杭の杭打ち解析に適用した。CS 杭におけるマッチング結果で求めた先端地盤定数を用いて、CS 杭を上下逆にした SC 杭のシミュレーションができた。

参考文献

- 1) 脇坂誉志, 小嶋英治, 松本樹典, 桑山晋一: 断面変化を考慮した杭打ちの一次元波動解析(その 1: 検証解析). 日本建築学会大会, 北海道. 2004.
- 2) 小嶋英治, 桑山晋一: 杭の衝撃載荷試験システムの開発と実験による検証. 第 48 回地盤工学シンポジウム: 99-106. 2003.
- 3) Deeks AJ & Randolph MF: Analytical modeling of hammer impact for pile driving. *Internatiocional Journal for Numerical and Analytical Methods in Geomechanics*, 17: 279-302. 1993.
- 4) Chow, YK: Analysis of vertically loaded pile groups. *Int. Jour. for Numerical and Analytical Methods in Geomech.*, 10: 59-72. 1986.

*ジオトップ 設計技術本部

**金沢大学大学院

***金沢大学

* Geotop Corp., Design & Engineering Division

** Graduate School of Kanazawa University

*** Kanazawa University