

杭基礎のハイブリッド解析法における動的相互作用に関する考察
(その3: 水平載荷に対する動的 Kelvin 問題の応用)

正会員 ○松本 樹典*
正会員 園田 隆一**
正会員 Kitiyodom Pastsakorn***

杭 動的相互作用係数 水平載荷
有限要素法 弾性解

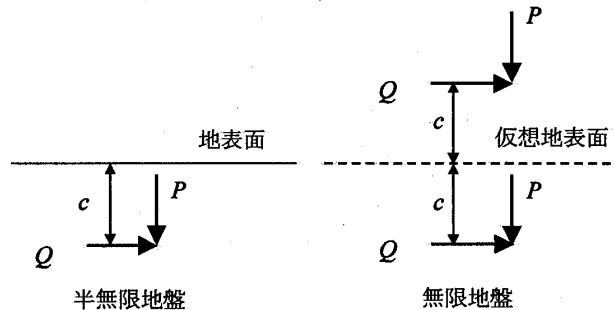
1. はじめに

筆者らは、ハイブリッド解析法に基づく杭基礎の簡易三次元動的変形解析法¹⁾²⁾に地盤ばね間の動的相互作用係数を導入することを目的として検討を進めている。その一手法として、動的 Kelvin 問題の重ね合わせによって、動的相互作用係数を決定する手法の検討を進めている³⁾⁴⁾。本文では、地盤内に動的水平荷重が作用する場合の検討結果について報告する。

2. 重ね合せ Kelvin 問題による動的相互作用係数決定法

鉛直集中荷重 P および水平集中荷重 Q に関する Mindlin 問題と重ね合せ Kelvin 解を用いた近似手法の概念図を図 1 に示す。近似手法では、鉛直集中荷重が作用した場合、地表面での境界条件の内鉛直応力 $\sigma_z = 0$ は満足するが、せん断応力 $\tau_{xz} = \tau_{yz} = 0$ は満たされず、また水平集中荷重が作用した場合、地表面での境界条件の内 $\tau_{xz} = \tau_{yz} = 0$ は満足するが、 $\sigma_z = 0$ は満たされない。静的あるいは動的な鉛直荷重 P が作用する場合についての、近似手法の妥当性は、参考文献 3)4) で示されている。

本文では、動的水平荷重 Q が作用する場合の近似手法の妥当性について、動的 FEM 解析を行って検討する。



(a) 鉛直荷重および水平荷重に対する Mindlin 問題 (b) 近似的に対応すると考えられる Kelvin 解

図 1 鉛直集中荷重 P および水平集中荷重 Q に関する Mindlin 問題と Kelvin 問題の重ね合せを用いた近似手法

2. Mindlin 問題と重ね合せ Kelvin 問題に動的 FEM 解析

2.1 解析概要

地盤は表 1 に示す力学的定数を有する線形弾性体とした。縦波速度 c_1 およびせん断波速度 c_2 は、式(1)によって決定される。

$$c_1 = \sqrt{\frac{E(1-\nu)}{(1+\nu)(1-2\nu)\rho}}, c_2 = \sqrt{\frac{G}{\rho}} \quad (1)$$

A consideration on dynamic interaction used in hybrid modelling of pile foundation (Part III: Application of dynamic Kelvin's problem to horizontal loading)

表 1 地盤材料諸元

Property	Value
Young's modulus, E (kPa)	11700
Poisson's ratio, ν	0.30
Shear modulus, G (kPa)	4500
Density, ρ (ton/m ³)	1.8
Longitudinal wave velocity, c_1 (m/s)	93.5
Shear wave velocity, c_2 (m/s)	50

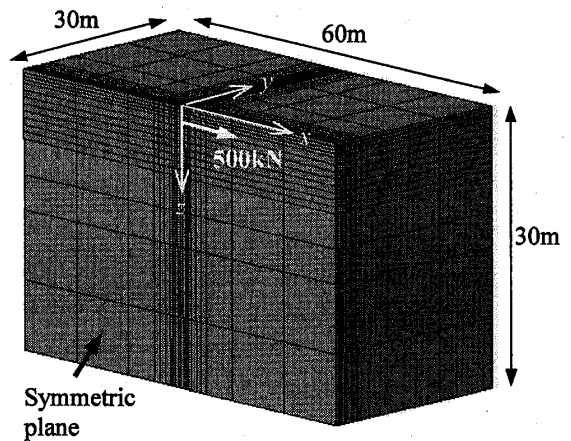


図 2 動的 Mindlin 問題の解析に用いた FEM メッシュ

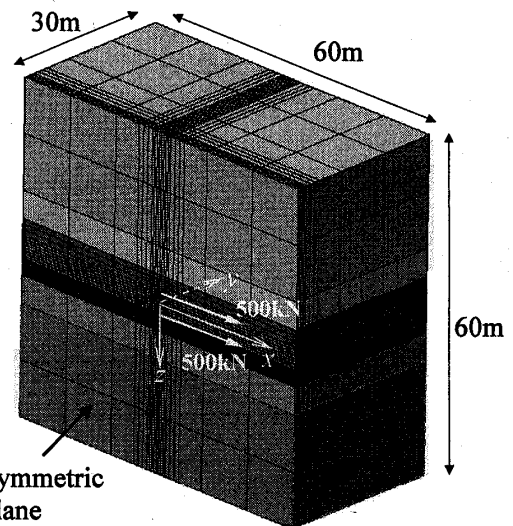


図 3 重ね合せ動的 Kelvin 問題に用いた FEM メッシュ

MATSUMOTO Tatsunori, SONODA Ryuichi,
KITIYODOM Pastsakorn

図2と図3に、それぞれ、動的 Mindlin 問題および重ね合せ Kelvin 問題の解析に使用した FEM メッシュを示す。問題の対称性を考慮して、地盤の半分をモデル化した。対称面の y 方向変位および底面の全方向変位を完全固定した。水平荷重を作用させる位置は、Mindlin 問題では地表から 3m の深さ ($x = y = 0, z = 3 \text{ m}$)、重ね合せ Kelvin 問題では、仮想地表から上下 3m の位置 ($x = y = 0, z = 3 \text{ and } -3 \text{ m}$) とした。

0.05s で立ち上がり、それ以降一定となる水平荷重 (図4) を与えた。解析時間は縦波が地盤境界に達する時間 ($t = 0.32 \text{ s}$) に立ち上がり時間を加えた 0.37 s までとした。

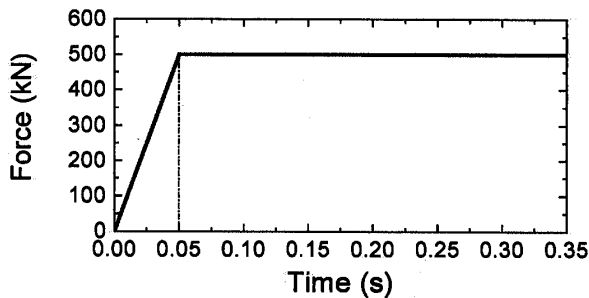


図4 動的水平荷重

2.1 解析概要

図5は、動的Mindlin解析と重ね合せKelvin解析による $x = z = 3\text{m}$ の地点における水平変位を示している。同図には、静的Mindlin解による水平変位も合わせて示した。両者の解析による水平変位の時間的変化は、よく一致している。図中 $t_1 = 0.045\text{s}$ と $t_2 = 0.085\text{s}$ は、縦波とせん断波の到達時刻を示している。縦波が到達してから水平変位は時間とともに増加している。 $t_2 = 0.085\text{s}$ に载荷荷重の立ち上がり時間 0.05s を加えた $t = 0.135\text{s}$ でほぼ静的水平荷重を受けた場合の変位に達している。

図6は、 $x = z = 5 \text{ m}$ および 10 m の地点における水平変位を加えて示したものである。いずれの地点においても、図5で説明した特性を有している。

図7は、一例として、 $x = z = 10\text{m}$ の地点における水平変位の計算結果である。水平変位に関しても、重ね合せ Kelvin 解析結果は、Mindlin 解析結果とよく一致している。

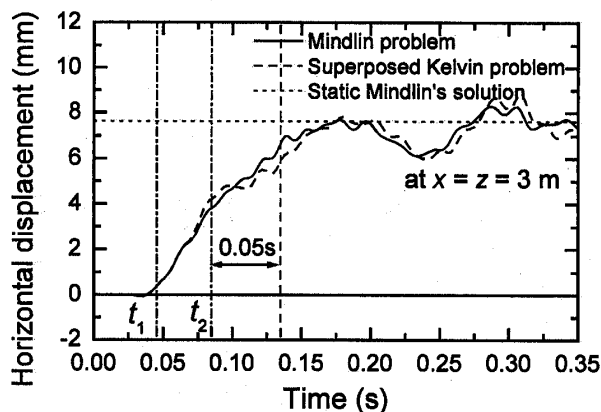


図5 Mindlin 問題と重ね合せ Kelvin 問題の解析による鉛直変位 ($x = z = 3 \text{ m}$)

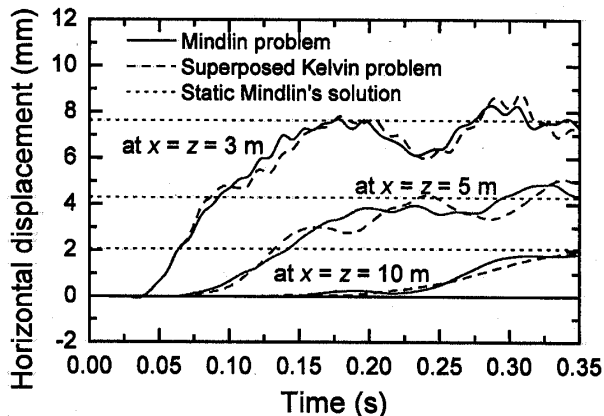


図6 Mindlin 問題と重ね合せ Kelvin 問題の解析による鉛直変位 ($x = z = 3, 5, 10 \text{ m}$)

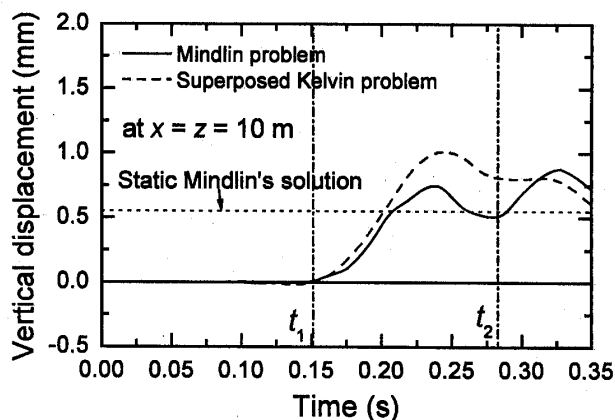


図7 Mindlin 問題と重ね合せ Kelvin 問題の解析による水平変位 ($x = z = 10 \text{ m}$)

3. おわりに

動的水平荷重が作用する場合にも、重ね合せ動的 Kelvin 解析による地盤変位は、動的 Mindlin 解にほぼ一致することが確認された。これまでの検討結果に基づいた動的相互作用係数の決定法については、参考文献5)で報告する。

参考文献

- 1) Kitiyodom, P., Sonoda, R., Matsumoto, T. (2005): Simplified analysis of single pile subjected to dynamic active and passive loadings, *Proc. Int. Symp. on Frontiers in Offshore Geotech.*, Perth, pp. 837-843.
- 2) Sonoda, R., Kitiyodom, P., Matsumoto, T. (2005): Simplified dynamic analysis of pile group subjected to horizontal loadings, *ditto*, pp. 845-851.
- 3) 園田隆一, 酒井智広, 松本樹典, Kitiyodom, P. (2006): 杭基礎のハイブリッド解析法における動的相互作用に関する考察 (その1: 静的 Kelvin 解の応用), 第41回地盤工学研究発表会.
- 4) 酒井智広, 園田隆一, 松本樹典, Kitiyodom, P. (2006): 杭基礎のハイブリッド解析法における動的相互作用に関する考察 (その2: 動的 Kelvin 問題の応用), 第41回地盤工学研究発表会.
- 5) 園田隆一, 松本樹典, Kitiyodom, P. (2006): 杭基礎のハイブリッド解析法における動的相互作用に関する考察 (その4: 動的相互作用係数の決定手法), 2006年度日本建築学会大会学術講演梗概集.

*金沢大学大学院 教授・工博
 **金沢大学大学院 博士後期課程学生・工修
 ***金沢大学大学院 助手・工博

*Professor, Kanazawa University, Dr. Eng.
 **Doctor Student, Kanazawa University, M. Eng.
 *** Research Associate, Kanazawa University, Dr. Eng.